

パウダクラッチ/ブレーキ

POC/POB

トルク制御が必要な機械・用途に最適!

励磁電流を変えることによりトルクを正確に制御。張力制御、緩衝起動・制動、模擬負荷、過負荷防止用などに幅広く対応!

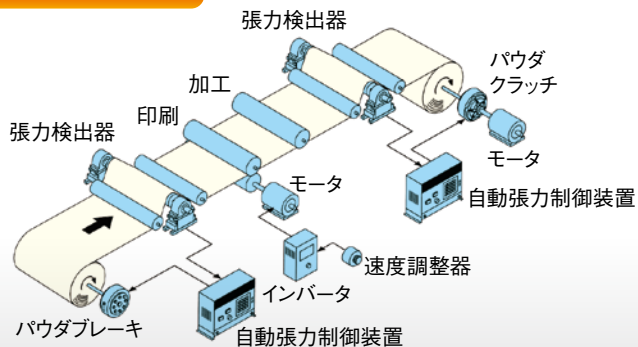


特長

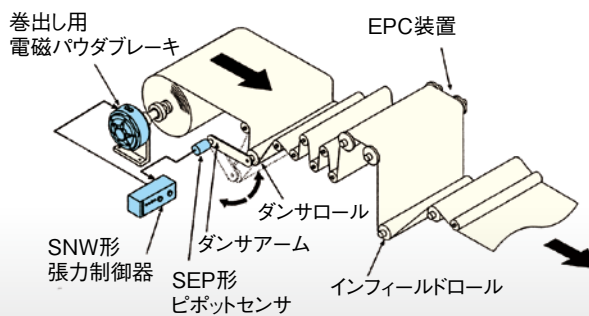
- トルクと励磁電流が正確に比例し、伝達トルクは広範囲にわたって制御[※]。精密なトルク制御用として特に威力を発揮。[※]定格トルクの3~100%
- 熱放散能力が高いため、過酷な連続スリップ運転も最適。さらに熱放散能力を高めたヒートパイプ冷却式ブレーキ=PTB-BL3形も用意。
- パウダタイプの生命である磁性粉体が理想的な球状粉のため、伝達トルクの安定性が高く、長寿命。
- トルクの立ち上がりが速く応答性も高いため、高精度なトルク制御が可能。

用途例

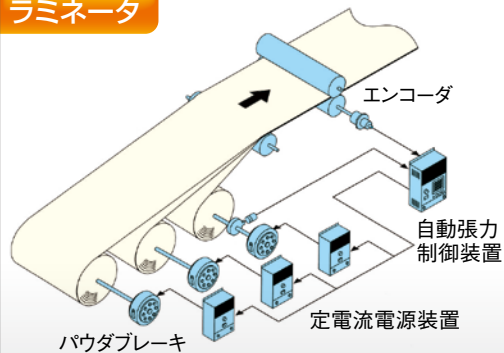
コーター(塗工機)



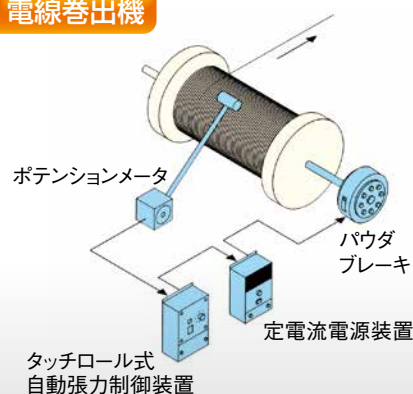
給紙機構部



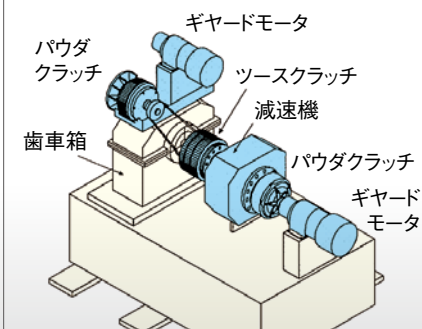
ラミネータ



電線巻出機



試験機 / トランスミッション模擬負荷



主な仕様

自然冷却式パウダクラッチ POC



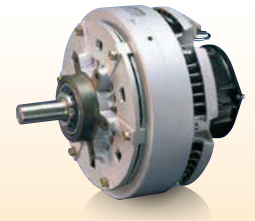
形式	静摩擦トルク (Nm)	定格電圧 (DC-V)	消費電力 於75°C (W)	最大径寸法 (mm)	軸方向寸法 (mm)	軸径寸法 (mm)	質量 (kg)
POC-0.3	3	24	13.3	120	147	10	2.5
POC-0.6	6	24	22.5	134	155	12	3.6
POC-1.2	12	24	23	152	188	15	5.5
POC-2.5	25	24	30	182	227.5	20	10
POC-5	50	24	54	219	284	25	17
POC-10	100	24	52.8	290	348	30	35
POC-20	200	24	66	335	382	35	58
POC-40	400	24	92	395	490	45	100
POC-80	800	24	110	480	645	65	250

自然冷却式パウダブレーキ POB



形式	静摩擦トルク (Nm)	定格電圧 (DC-V)	消費電力 於75°C (W)	最大径寸法 (mm)	軸方向寸法 (mm)	軸径寸法 (mm)	質量 (kg)
POB-0.3	3	24	13.3	120	105	10	2.4
POB-0.6	6	24	22.5	134	109	12	3.4
POB-1.2	12	24	23	152	130.5	15	5.2
POB-2.5	25	24	30	182	155	20	11
POB-5	50	24	54	219	189	25	16
POB-10	100	24	52.8	290	233.5	30	33
POB-20	200	24	66	335	263.5	35	48
POB-40	400	24	92	395	330	45	80
POB-80	800	24	110	480	485	65	260

ヒートパイプ冷却式パウダブレーキ PTB-BL₃



形式	静摩擦トルク (Nm)	定格電圧 (DC-V)	消費電力 於75°C (W)	最大径寸法 (mm)	軸方向寸法 (mm)	軸径寸法 (mm)	質量 (kg)
PTB-2.5BL ₃	25	24	30	182	221.5	20	11
PTB-5BL ₃	50	24	54	219	274.5	25	17
PTB-10BL ₃	100	24	52.8	290	335	30	34.5
PTB-20BL ₃	200	24	66	335	352.5	35	51.5
PTB-40BL ₃	400	24	92	395	482	45	85

- この他に中空軸形クラッチPHC-R形／ブレーキPHB形や、小形トルク対応のマイクロパウダクラッチPMCシリーズがあります。
- 自動張力制御器、手動張力制御器等も各種取り揃えています。
- 詳細は弊社までご照会、または総合カタログ(N70-080)をご参照ください。



シンフォニアテクノロジーでは「ECOing (エコイング)™ エコで行こう! エコへ移行!」を環境ステートメントとして掲げ、温暖化防止と地球にやさしい循環型社会の創出を目指し、環境重視の技術開発と“ものづくり”を推進しています。



シンフォニアテクノロジー株式会社 クラッチ・ブレーキ営業部

東京本社 — ☎03-5473-1824	☎03-5473-1845	☎105-8564	東京都港区芝大門1-1-30 芝NBFタワー
大阪支社 — ☎06-6365-1922	☎06-6365-1968	☎530-0057	大阪市北区曽根崎2-12-7 清和梅田ビル13階
名古屋支社 — ☎052-581-1395	☎052-581-2715	☎451-0045	名古屋市中区名駅1-1-17 名駅ダイヤメイトツビル
九州支店 — ☎092-441-2511	☎092-431-6773	☎812-0011	福岡市博多区博多駅前2-1-1 福岡朝日ビル
東北営業所 — ☎022-262-4161	☎022-262-4165	☎980-0021	仙台市青葉区中央2-11-19 仙南ビル
新潟営業所 — ☎025-367-0133	☎025-367-0135	☎950-0971	新潟市中央区近江2-20-44 近江ビル6F
静岡営業所 — ☎054-254-5411	☎054-255-0732	☎420-0851	静岡市葵区黒金町11-7 三井生命静岡駅前ビル10F
北陸営業所 — ☎076-432-4551	☎076-442-2461	☎930-0004	富山市桜橋通り1-18 北日本桜橋ビル
中国営業所 — ☎082-218-0211	☎082-218-0212	☎730-0032	広島市中区立町2-25 IG石田学園ビル7F

代理店

コード
N70-092

- 本カタログの内容は、製品改良のために予告なく変更することがあります。
- * <http://www.sinfo-t.jp/clutch/>