

無励磁作動形ブレーキ **制動用**

SBM シリーズ

SBM-109-0020EZ / SBM-109-0030EZ

NEW

豊富な無励磁作動形ブレーキ群に、
新たなラインナップを追加!

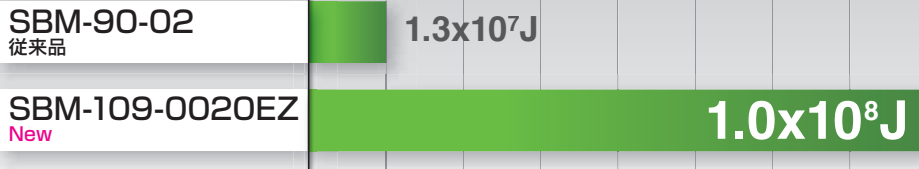


SBM-109-0020EZ SBM-109-0030EZ

圧倒的な許容総仕事量

- 従来品比6~8倍の許容総仕事量を実現!
- 耐久力に優れ、製品交換頻度を大幅に減らすことが可能!

許容総仕事量比較の一例



許容総仕事量

従来比

8 倍

超薄型設計

- 厚み28mmという、同トルク帯では類を見ない薄さを実現!
- 機器の省スペース化に大きく貢献!



薄型設計

28 mm

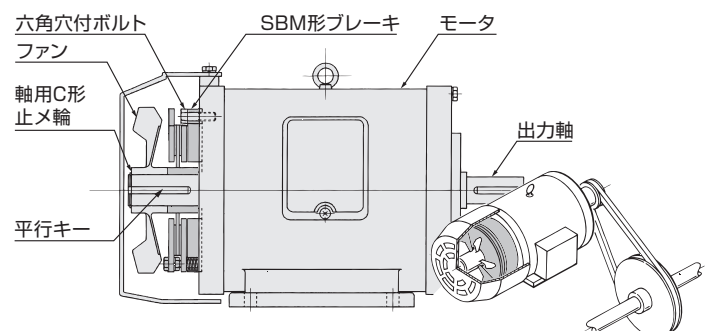
用途例

- ギヤードモータ
- ブレーキモータ
- ホイスト
- 電動シャッター
- 立体駐車場
- 昇降機
- ゴルフカート
- コンベヤ など

基本情報

- 通電オフで瞬時に作動し、停電時にも安心
- 組付時のギャップ調整不要
- 制動耐久に優れ、安定した制動力を維持
- 取付方向は自由自在

取付例

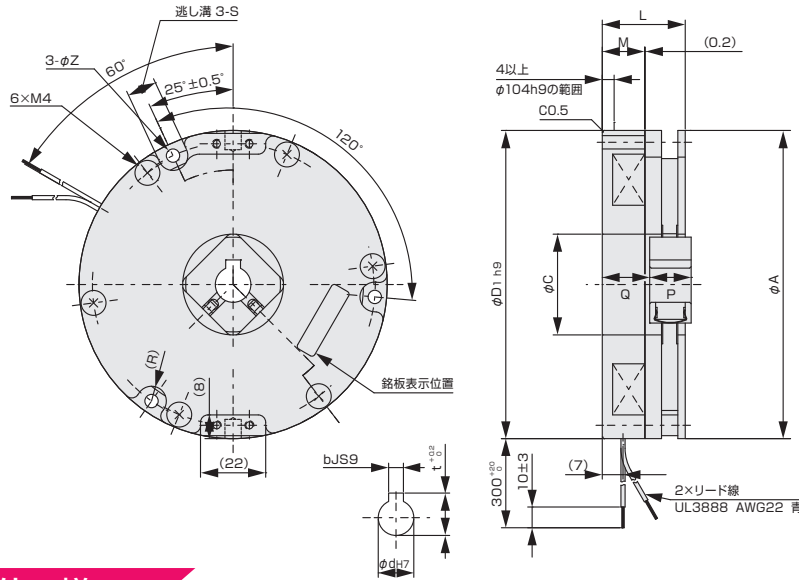


SBM シリーズ

SBM-109-0020EZ / SBM-109-0030EZ

外形寸法図

単位: mm



型式	SBM-109-0020EZ	SBM-109-0030EZ
径方向	A	104
	C	34
	D ₁	104
軸方向	L	28
	M	14.3
	P	14
	Q	16
取付	ピッチ円直径	96
	S	10
	Z	5.5
軸穴	d	12
	b	5
	t	14.3

仕様

型式	SBM-109-0020EZ	SBM-109-0030EZ	
静摩擦トルク Nm	2	3	
定格電圧	DC90V	DC90V	
消費電力 W (at20°C)	15	15	
質量 kg	1.4	1.4	
アーマチュア吸引時間 ta (ms)	60	60	
アーマチュア釈放時間 tar (ms)	30	30	
許容仕事 (J)	1回当り	お問い合わせください	
	1分当り		
	総仕事	1.0×10 ⁸	7.5×10 ⁷
最高回転数 (r/min)	制動時	1800	1800
	空転時	3600	3600
慣性モーメント kgm ²	5.70×10 ⁻⁵	5.70×10 ⁻⁵	

※開発品につき、値は参考値です。詳しくは最寄りの営業拠点にお問い合わせください。



シンフォニアテクノロジーでは「ECOing (エコイング)™ エコで行こう! エコへ移行!」を環境ステートメントとして掲げ、温暖化防止と地球にやさしい循環型社会の創出を目指し、環境重視の技術開発と「ものづくり」を推進しています。



シンフォニアテクノロジー株式会社
クラッチ・ブレーキ営業部

東京本社 — ☎03-5473-1824 ☎03-5473-1845 — ☎105-8564 東京都港区芝大門1-1-30 芝NBFタワー
 大阪支社 — ☎06-6365-1922 ☎06-6365-1968 — ☎530-0057 大阪市北区曽根崎2-12-7 清和梅田ビル13階
 名古屋支社 — ☎052-581-1395 ☎052-581-2715 — ☎451-0045 名古屋市西区名駅1-1-17 名駅ダイヤメイトビル
 支店 — 九州☎092-441-2511
 営業所 — 東北☎022-262-4161 新潟☎025-367-0133 静岡☎054-254-5411 中国☎082-218-0211

代理店

コード
N70-114

●本カタログの内容は、製品改良のために予告なく変更することがあります。
* <http://www.sinfo-t.jp/clutch/>