

NEW

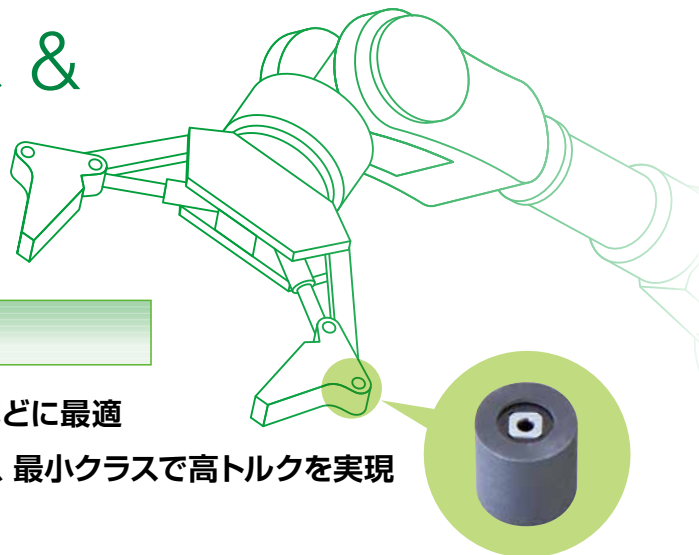
企業環境ステートメント

ECOing™

エコで行こう! エコへ移行!

超小形無励磁作動形ブレーキ

世界最小クラス & 薄形化を実現



特長

- 複雑化、高性能化が進むロボットアームなどに最適
- ネジを使わず巻線占有率の向上に成功し、最小クラスで高トルクを実現
- 絶縁方法の改良により、消費電力を低減
- 通電OFFで瞬時に作動し、停電時の安全装置に最適

用途例

医療支援用
ロボット

卓上ロボット

サービス
ロボット

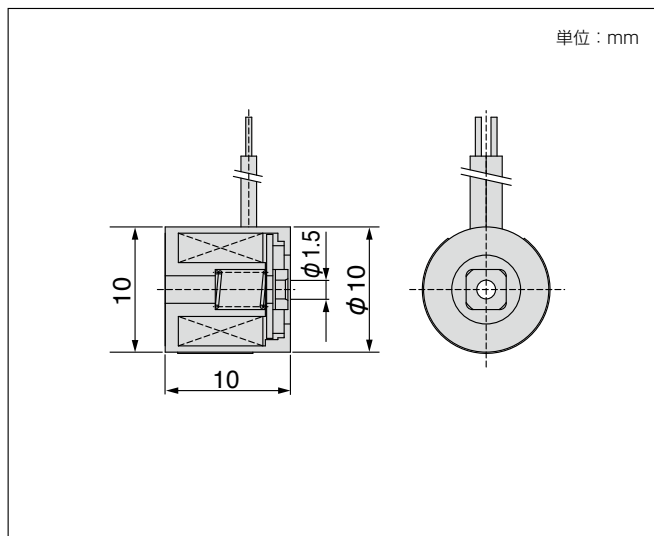
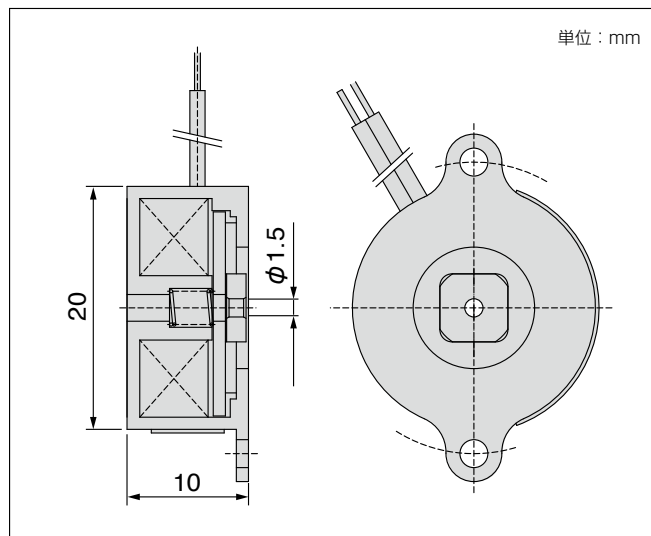
小形モータ

電動シリンダ

電子部品
実装機

響いてこそ技術
SINFONIA

シンフォニアテクノロジー株式会社

SBR10**SBR20****■ 外形寸法図****■ 外形寸法図****■ 参考仕様例**

項目	数値
静摩擦トルク	0.002Nm以上
定格電圧	DC 24V
消費電力	0.57W

■ 参考仕様例

項目	数値
静摩擦トルク	0.005Nm以上
定格電圧	DC 24V
消費電力	0.43W

※掲載仕様は参考仕様となります。詳細は営業窓口までお問い合わせください



シンフォニアテクノロジーでは「ECOing (エコイング)™ エコで行こう! エコへ移行!」を環境ステートメントとして掲げ、温暖化防止と地球にやさしい循環型社会の創出を目指し、環境重視の技術開発と“ものづくり”を推進しています。



シンフォニアテクノロジー株式会社
クラッチ・ブレーキ営業部

東京本社 — ☎03-5473-1824	☎03-5473-1845	☎105-8564	東京都港区芝大門1-1-30 芝NBFタワー
大阪支社 — ☎06-6365-1922	☎06-6365-1968	☎530-0057	大阪市北区曽根崎2-12-7 清和梅田ビル13階
名古屋支社 — ☎052-581-1395	☎052-581-2715	☎451-0045	名古屋市西区名駅1-1-17 名駅ダイヤメイツビル
九州支店 — ☎092-441-2511	☎092-431-6773	☎812-0011	福岡市博多区博多駅前2-1-1 福岡朝日ビル
東北営業所 — ☎022-262-4161	☎022-262-4165	☎980-0021	仙台市青葉区中央2-11-19 仙南ビル
新潟営業所 — ☎025-367-0133	☎025-367-0135	☎950-0971	新潟市中央区近江2-20-44 近江ビル6F
静岡営業所 — ☎054-254-5411	☎054-255-0732	☎420-0851	静岡市葵区黒金町11-7 大樹生命静岡駅前ビル10F
北陸営業所 — ☎076-432-4551	☎076-442-2461	☎930-0004	富山市桜橋通り1-18 北日本桜橋ビル
中国営業所 — ☎082-218-0211	☎082-218-0212	☎730-0032	広島市中区立町2-25 IG石田学園ビル7F

代理店

コード
N77-112

●本カタログの内容は、製品改良のために予告なく変更することがあります。
* <http://www.sinfo-t.jp/clutch/>

1911A2P