

小形振動機器

Small Vibrating Equipment



響いてこそ技術
SINFONIA

シンフォニアテクノロジー株式会社

Small
Vibrating
Equipment

粉粒体処理プロセスの 強力サポーター

粉粒体処理の効率化を実現する小さな優れものたち。

小形振動機器は、ホッパ関連をはじめとして供給、排出、搬送、定量供給、充填作業など、粉粒体処理プロセスを手軽に行えるようにしたコンパクトなシリーズです。

豊富なバリエーションをご用意していますので、様々な用途や材料に対応でき、

食品・化学・窯業・プラスチック工場など、粉粒体を扱うあらゆる分野で幅広く採用され、プロセスの合理化、品質向上に大きく貢献しています。



供給

排出

搬送

充填

CONTENTS

小形電磁フィーダCF形

CF-1 CF-2 CF-3 CF-4



P.3

耐水形小形電磁フィーダWCF形

WCF-2A WCF-3



P.5

リニアフィーダLF形

LF-30 LF-40



P.7

バイブレータV形・VG形・VP形

バイブレータV形

V-2B V-4C V-10A V-20B V-30C



P.11

ゴムスプリングバイブレータVG形

VG-60 VG-80



P.12

バイブレートリパッカVP形

VP-4D VP-15D VP-30C VGP-60 VGP-80



P.13

コントローラ

電磁振動機器用標準コントローラ

C4-5B



P.15

小形電磁フィーダ用コントローラ

C10-1VCF/3VF

P.16

振動モータRV形

振動モータRV形 2ポール

RV-042 RV-072D RV-12E RV-22D RV-42E RV-72E



P.17

振動モータRV形 4ポール

RV-064 RV-14D1 RV-24D1 RV-44D1 RV-64-1 RV-74D1 RV-154B3 RV-224B3

P.21

振動モータRV形 6ポール

RV-16E1 RV-36E1 RV-66E1 RV-126-1 RV-186-1

P.23

振動モータRV形 8ポール

RV-78B3 RV-158B13 RV-228B12 RV-378B12 RV-558B12 RV-758B12

P.25

耐圧防爆用振動モータRVX1形

RVX1-14B RVX1-24B RVX1-44B RVX1-74B RVX1-78B RVX1-154B RVX1-158B



P.27

フローコントロールバルブ

手動式フローコントロールバルブFV形

FV-4A/4S FV-6A(S)/6S FV-8A(S)/8S FV-10A(S)/10S FV-12A(S)/12S



P.29

モータ駆動式フローコントロールバルブMFV形

MFV-4A1/4S1 MFV-6A1/6S1 MFV-8A1/8S1 MFV-10A1/10S1 MFV-12A1/12S1



P.32

アダプタスリーブ/アダプタスプール

P.33

P.34

小形電磁フィーダCF形

QRコードから製品ページに
アクセス可能



簡単操作で使いやすいコンパクトタイプの電磁フィーダ

専用の周波数可変式コントローラにより、簡単にチューニングを行うことができ、供給能力アップと高耐久性を実現。様々な粉粒体材料の供給、排出、軽量供給に能力を発揮します。

簡単
チューニング

高耐久性

メンテナンス
フリー



簡単チューニング

専用の周波数可変式コントローラによって、板ばね調整が不要になり、容易にチューニングが可能。

定電圧機能搭載

電源電圧が変動しても常に安定した振幅を実現します。

供給能力大幅アップ

最大振幅1.6mmの高振幅振動により、供給能力30%アップを実現（従来比）。

優れた耐久性

駆動部を樹脂カバーやステンレスで覆った閉鎖構造にすることで、こぼれた搬送材料や埃が入りにくく、長寿命です。

様々なトラフに対応

お客様設計によるトラフにも幅広く対応が可能です。

平底開放標準トラフによる各種材料の概算能力算定法

(右グラフ①②参照)

$$\text{能力} Q = \text{標準搬送量} \times \frac{\gamma}{1.6} \times C_1 \times C_2 \quad (\text{T/Hr})$$

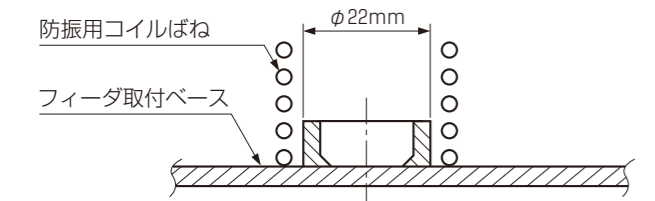
γ : 材料の見掛比重

C_1 : 粒度による係数

C_2 : 水分含有量による係数

※ただし付着性がきわめて大きい材料、フラッシュ性の強い材料、見掛比重の大きい材料 ($\gamma = 2.0$ 以上) は除きます。

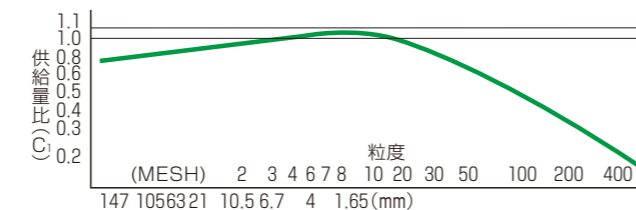
防振ばね部位置固定方法 (CF-1, 2, 3, 4に適用)



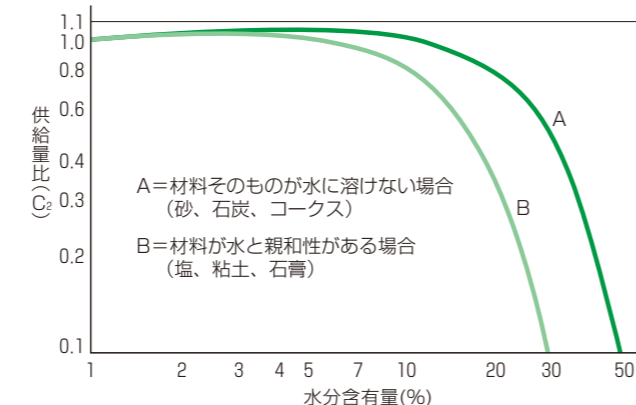
防振ばね寸法 (平均径/素線径×高さ) 単位: mm

CF-1	CF-2	CF-3	CF-4
φ28/φ3.2×27	φ28/φ3.4×34	φ28/φ4.0×34	φ28/φ4.0×34

① 粒度－供給量比曲線



② 水分含有量－供給量比曲線



駆動部標準仕様

形式	コイル定格電圧 (V)	コイル定格電流 (A)	駆動周波数 (Hz)	重量 (kg)	適用トラフ質量 (kg)	トラフ最大長 (mm)	適用コントローラ (P.16参照)
CF-1	100/110	1	50~70	7	0.7~2.0	500	C10-1VCF
	200/220	0.5					
CF-2	100/110	1	50~70	13	2.0~4.5	700	
	200/220	0.5					
CF-3	200/220	1	50~70	23	3.0~9.0	800	
CF-4	200/220	3	45~60	90	9.0~20.0	950	C10-3VF

(注) ●CF-1~3樹脂カバー色 固定側樹脂カバー:ライトグレー (UN-75) 可動側樹脂カバー:ブルーバイオレット (DIC2409) ●CF-4本体カバー:SUS304
●ケーブル CF-1~3/VCT、2芯、0.75mm²、長さ0.5m CF-4/2CT、3芯、1.25mm²、長さ2.0m ●コントローラは指定の可変周波数タイプ以外はご使用になれません。
●絶縁階級 CF-1, 2, 3 : A種、CF-4 : B種

トラフ付き標準仕様

※トラフ、駆動部、コントローラは別販売になります

形式	標準搬送量 (砂 $\gamma : 1.6$)		コイル定格電圧 (V)	コイル定格電流 (A)	駆動周波数 (Hz)	標準トラフ質量 (SS/SUS) (kg)	適用コントローラ (P.16参照)
	平底開放標準トラフ寸法 (幅×長×深) (mm)	能力 (T/Hr)					
CF-1	100×380×40	2	100/200	1/0.5	約65	1.4/1.2	C10-1VCF
CF-2	120×550×60	5	100/200	1/0.5	約65	2.5/2.2	
CF-3	150×610×70	8	200	1.0	約65	3.6/3.2	
CF-4	380×800×90	25	200	3.0	約55	-/13.6	C10-3VF

(注) ●標準搬送量は、標準砂 (見掛比重1.6、水分含有量1%、粒度20メッシュ) を、トラフ傾斜角水平、振動数60Hzで搬送した場合を示します。

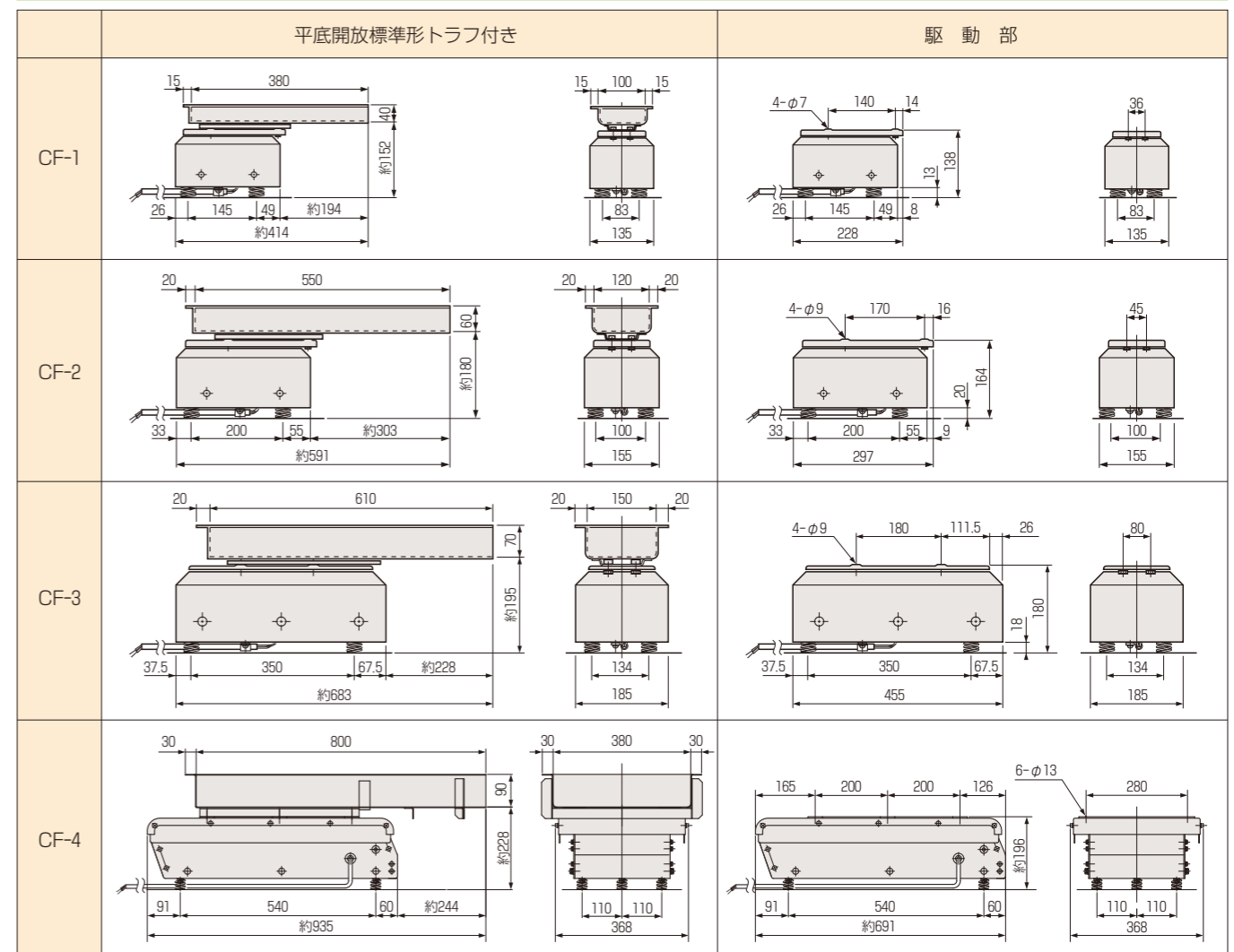
●CF-3は100V使用の場合、オプションの電圧変換ユニットC10-TRをご使用下さい。

●コントローラは指定の可変周波数タイプ以外はご使用になれません。 ●トラフと駆動部は別梱包となります。

●トラフ材質はSS製とSUS製があります。

外形寸法図

単位: mm



※お客様でトラフを製作される場合、機器全体の保証はお客様範囲となります。駆動部のデモ機がございますので、トラフ設計時にお貸出を希望される際はご用命ください。

外形図・取扱説明書は、ホームページよりダウンロード可能

耐水形小形電磁フィーダWCF形

QRコードから製品ページに
アクセス可能



まるごと水洗いできる小形電磁フィーダ

トラフはもちろん、駆動部ごと水洗いが可能。
アレルギーの原因となる抗原物質（アレルゲン）や
残留物などを簡単に洗い流せるため、
衛生面が重視される食品・医薬品の製造ラインに最適です。

**オール
ステンレス製**
(一部SS材亜鉛メッキ)

水洗い可能

**異物混入
防止**

**メンテナンス
フリー**



駆動部ごと水洗い可能

ステンレス製の固定フレームに電磁コイルなどの電気部品を
内蔵し、防水保護を施すことで、駆動部ごと洗浄が可能です。

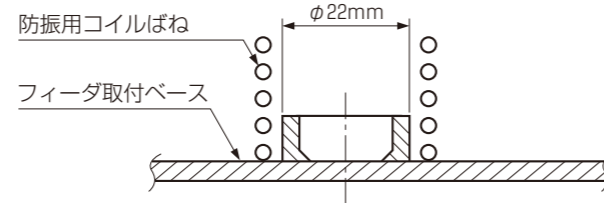
食の安全

駆動部ごと洗浄できるため、品種切り替え時の清掃が容易
です（アレルゲン対策）。

異物混入の防止

金属検出器で探知できるオールステンレス製*で、カバー
や塗装をしていないため、異物混入や塗装はがれがなく、
異物混入を防止します。*一部SS材亜鉛メッキ

防振ばね部位置固定方法(WCF-2A、3に適用)



防振ばね寸法（平均径／素線径×高さ） 単位：mm

	WCF-2A	WCF-3
ばね寸法	φ30.5/φ4.0×H41	φ28.0/φ4.0×H34

駆動部標準仕様							
形式	コイル定格電圧 (V)	コイル定格電流 (A)	駆動周波数 (Hz)	重量 (kg)	適用トラフ質量 (kg)	トラフ最大長 (mm)	適用コントローラ (P.16参照)
WCF-2A	200/220	0.65	50~70	17	2.0~4.5	700*	C10-1VCF
WCF-3	200/220	1.6	50~70	28	3.0~9.0	800*	C10-3VF

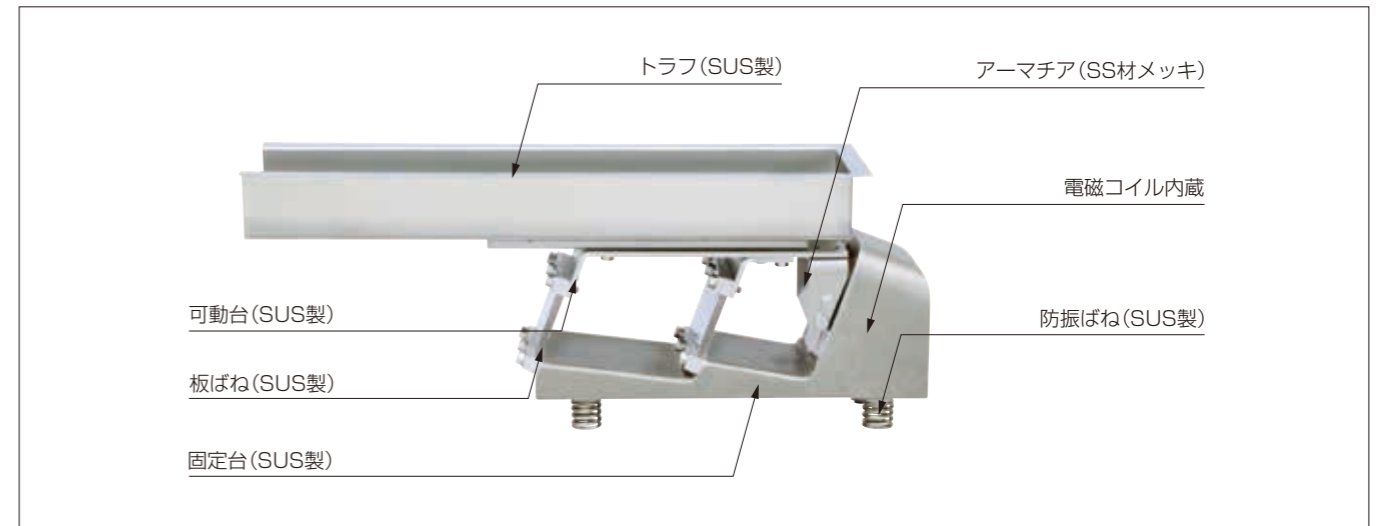
(注) ●ケーブル WCF-2A / VCT、3芯、0.75mm²、長さ1.5m、WCF-3 / 2PNCT、3芯、1.25mm²、長さ1.5m
●入力電源100Vの場合は、昇圧トランス (C10-TR) が必要になります。●絶縁階級 WCF-2A：A種、WCF-3：B種
※トラフ最大長は参考値です。

トラフ付き標準仕様							
形式	標準搬送量 (砂 Y:1.6)		コイル定格電圧 (V)	コイル定格電流 (A)	駆動周波数 (Hz)	標準トラフ質量 (SUS) (kg)	適用コントローラ (P.16参照)
	平底開放標準トラフ寸法 (幅×長×深) (mm)	能力 (T/Hr)					
WCF-2A	120×550×60	5	200/220	0.65	50~70	2.4	C10-1VCF
WCF-3	150×610×70	8	200/220	1.6	50~70	3.3	C10-3VF

(注) ●標準搬送量は、標準砂 (見掛比重1.6、水分含有量1%、粒度20メッシュ) を、トラフ傾斜角水平、振動数60Hzで搬送した場合を示します。
●コントローラは指定の変周波数タイプ以外はご使用になれません。●トラフと駆動部は別梱包となります。

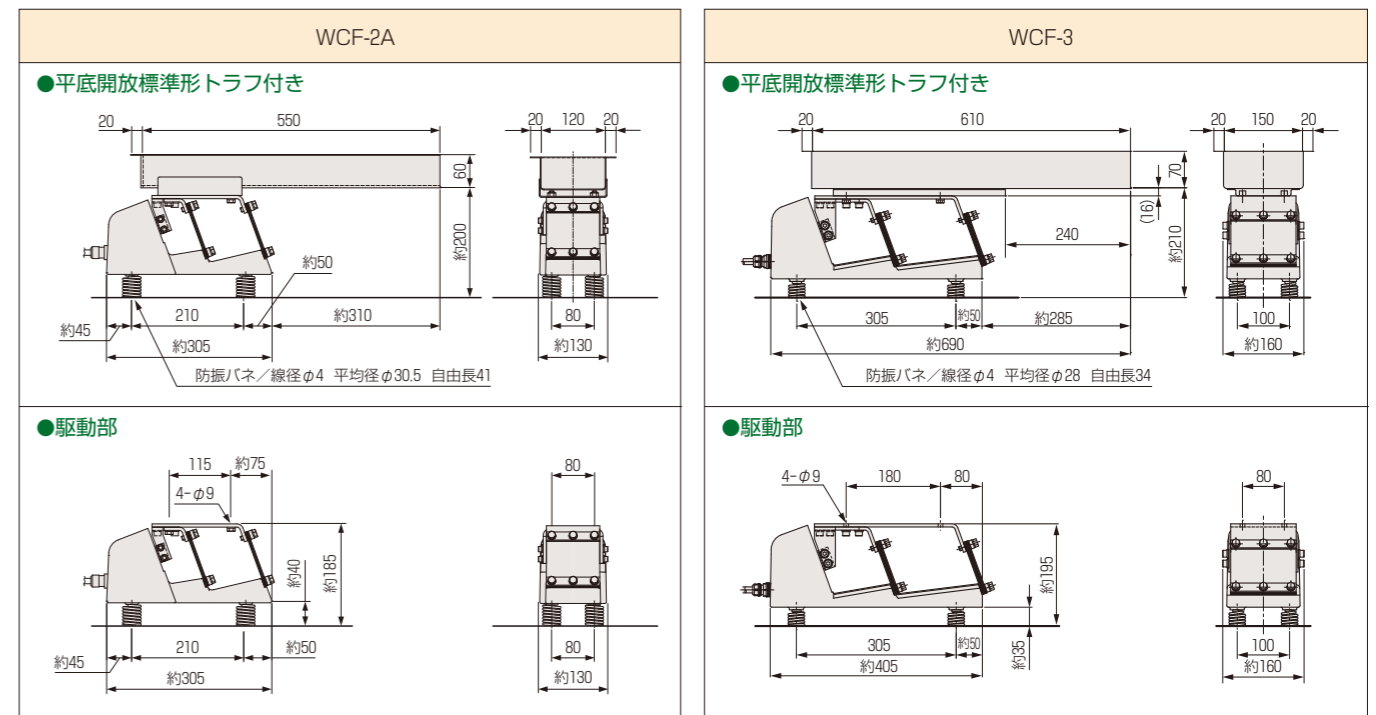


構造図



外形寸法図

単位：mm



※お客様でトラフを製作される場合、機器全体の保証はお客様範囲となります。駆動部のデモ機がございますので、トラフ設計時にお貸出を希望される際はご用命ください。

外形図・取扱説明書は、ホームページよりダウンロード可能

リニアフィーダLF形

QRコードから製品ページに
アクセス可能



微粉、細粉などの様々な材料をムラなく直進搬送

微粉、細粉から微小部品、精密部品などの供給、切り出しに幅広く使用でき、直列接続して長尺搬送などにも対応が可能です。シュートは全て特別注文となるため、ご要望によりトラフ製作いたします。

長尺搬送



LF-40

ムラのない供給・搬送

板ばねの取付角度を調整し、振幅、振動角度などを自在に変更することでトラフを均一に振動させ、搬送物に合った、ムラのない最適な調整が可能です。

駆動部標準仕様

形式	電圧 (V)	周波数 (Hz)	振動数 (回/分)	最大電流 (A)	重量 (kg)	適用コントローラ (P.16参照)
LF-30	200/220	50/60	3000/3600	1.5	23	C10-3VF
LF-40	200/220	50/60	3000/3600	1.6	29	C10-3VF

(注) ●標準塗装色: マンセル 2.5G7/2。●コントローラは別販売になります。

トラフ参考寸法

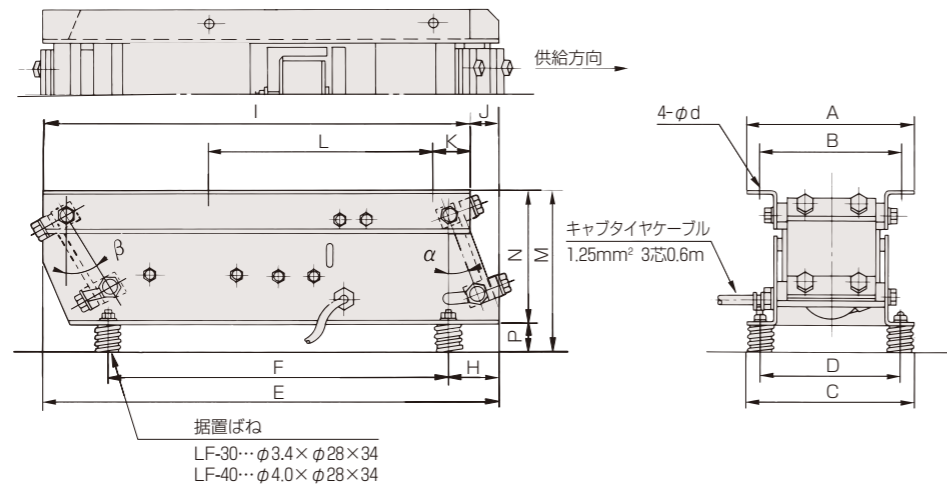
適用リニアフィーダ	最大長さ (mm)	最大幅 (mm)	最大重量 (kg)
LF-30	650	200	6
LF-40	750	300	8

(注) ●振幅1.0mmの場合を示します。●重量を基準に選定してください。
●お客様でトラフを製作される場合、機器全体の保証はお客様範囲となります。駆動部のデモ機がございますので、トラフ設計時にお貸出を希望される際はご用命ください。
●トラフの販売は行っておりません。

外形寸法図

単位: mm

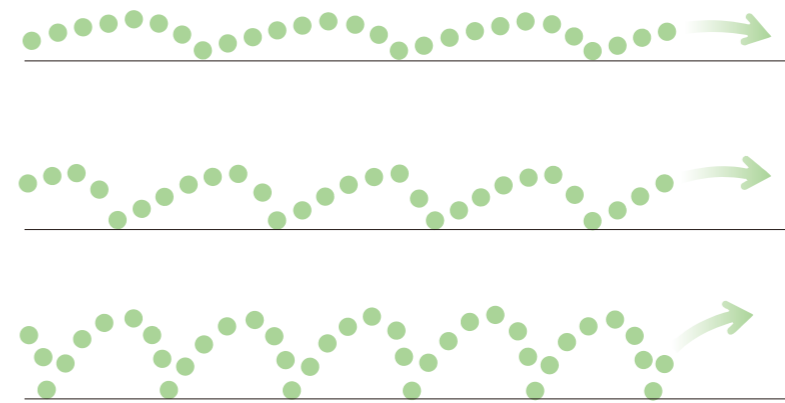
LF-30/40



●寸法表

形式	A	B	C	C'	D	E	F	G	H	I	J	K	L	M	N	O	P	d	板ばね調整角度	
																			α	β
LF-30	182.4	156.4	180.4	—	150.4	410	295	—	55	380	30	40	190	162	132	—	30	10	0°~20°	10°~30°
LF-40	196.4	166.4	186.4	—	154.4	500	375	—	55	470	30	40	250	177	147	—	30	10	0°~20°	10°~30°

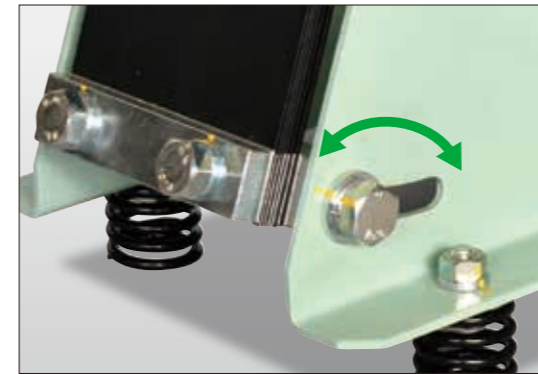
材料に合わせて振動特性可変



振動特性は本体前後の2枚の板ばねの取付角度を調整すれば自在にセッティングできます。

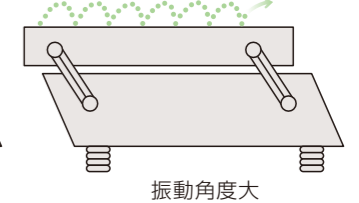
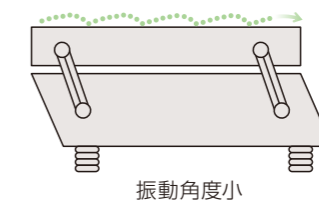
例えば、傷つきやすい材料や比重の小さい微粉など搬送時にジャンプをきらい材料の場合は、板ばねの取付角度を立てて振動角度を小さくします。逆に比重の大きい材料の場合は、取付角度をねかせて必要な振動角度を確保することができます。振幅は制御器のダイヤル操作で無段階に調整できます。

板ばねの取付角度調整

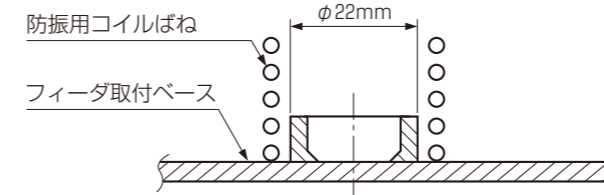


●板ばねを立てる

●板ばねをねかす



防振ばね部位置固定方法



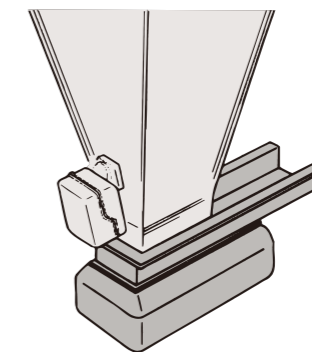
防振ばね寸法 (平均径/素線径×高さ) 単位: mm

	LF-30	LF-40
ばね寸法	φ28/φ3.5×34	φ28/φ4×34

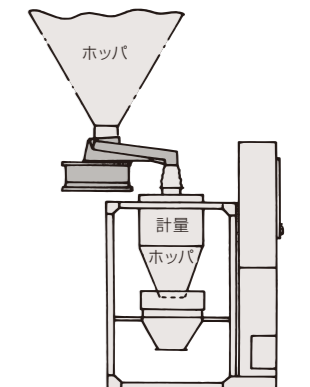
小形フィーダの用途例

— 小形電磁フィーダCF・WCF・LF形

●排出・供給に電磁フィーダ



●計量機との組合せ



外形図・取扱説明書は、ホームページよりダウンロード可能

バイブレータV形・VG形・VP形

QRコードから製品ページに
アクセス可能



ホッパの詰まり・付着の解消に貢献

ホッパ、ピン、シュートなどに取り付け、材料の詰まりや、
アーチングなどを解消し、スムーズに流出させる高効率バイブレータ。
-15℃~60℃の温度範囲で使用でき、摩耗部分がないため優れた耐久性を誇ります。
適用材料や使用条件に応じて2タイプから選択が可能です。



バイブレータV形



小中容量
ホッパ向け

高耐久性



ゴムスプリングバイブレータVG形

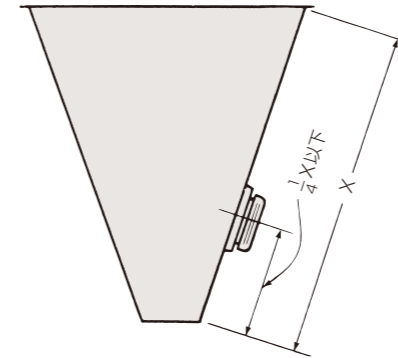


中容量
ホッパ向け

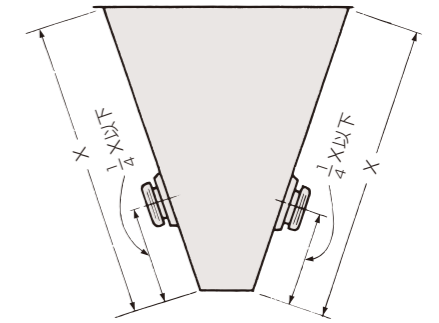
高耐久性

取付例

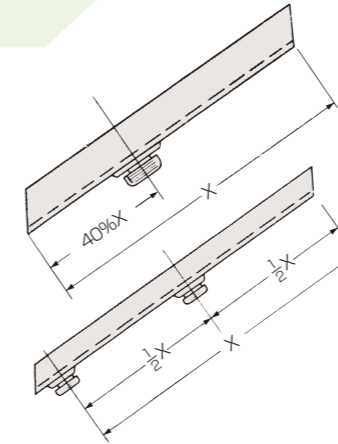
角ホッパ



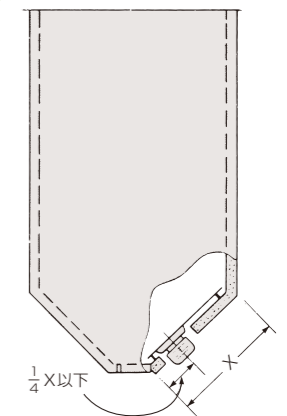
円錐ホッパ



シュート



振動板式ホッパ



最適位置を
求めるための
バイブレータの
移動範囲

(注) 上記取付例はあくまで一例です。

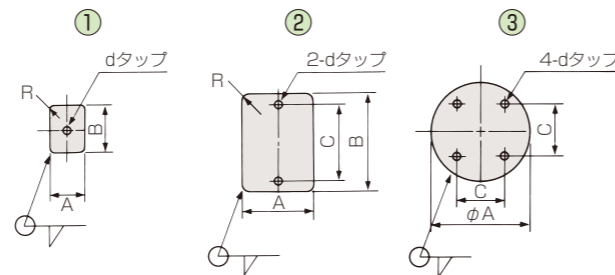
バイブレータの適用基準

ホッパ、シュート 板厚 (mm)		ホッパ 容量 (TON)	バイブレータ形式			
標準	最大		V形	VG形	RV形	
0.6	0.8	0.02	V-2B	-	-	-
0.8	1.0	0.04	V-4C	-	-	-
1.0	1.6	0.1	V-10A	-	RV-042	-
1.6	3.2	0.35	V-20B	-	RV-072D	-
3.2	4.5	1	V-30C	-	RV-12E	RV-064
4.5	6	3	-	VG-60	RV-22D	RV-14D ₁
6	9	20	-	VG-80	RV-42E	RV-24D ₁
9	12	50	-	-	RV-72E	RV-44D ₁
12	19	100	-	-	-	RV-74D ₁
19	25	150	-	-	-	RV-154B ₃

(注) 板厚を基準に選定して下さい。

取付ベース外形寸法図例

単位: mm



●ベース参考寸法表

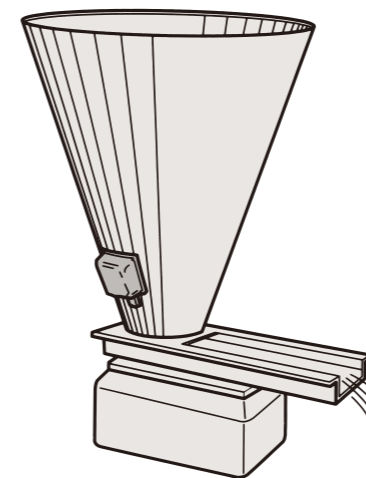
形式	図面 番号	ベース 板厚	A	B	C	R	d
V-2B	①	14	20	30	-	5	M10
V-4C	①	16	38	58	-	10	M12
V-10A	①	16	65	80	-	10	M12
V-20B	②	16	150	250	220	35	M10
V-30C	②	16	200	350	310	45	M12
VG-60	③	16	300	-	160	-	M12
VG-80	③	22	350	-	195	-	M16

(注) 取付ベースは上記を参考に別途ご用意下さい。

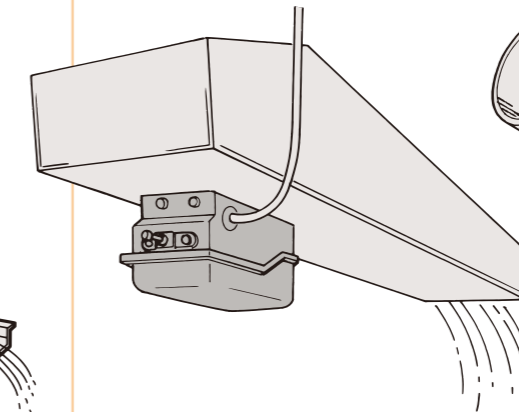
バイブレータの用途例

バイブレータV形

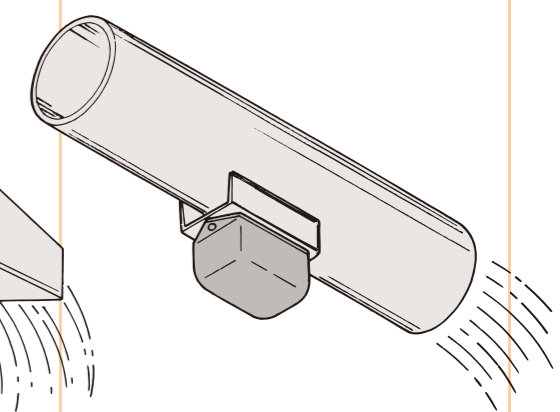
●小容量ホッパ



●小容量シュート



●パイプシュート



バイブレータ

バイブレータV形



標準仕様

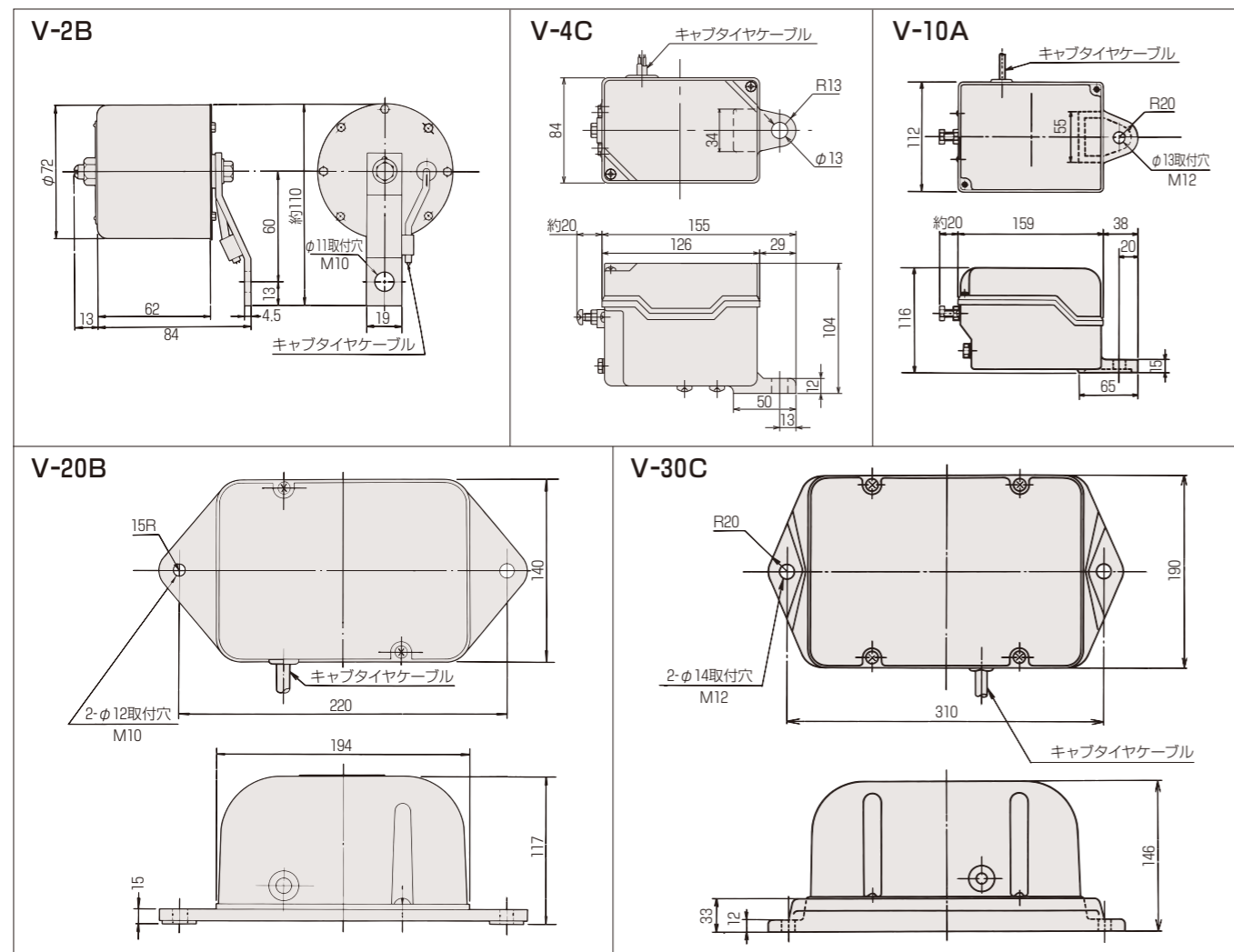
形式	電圧 (V)	周波数 (Hz)	振動数 (VPM)	衝撃力* (N)	電流 (A)	電圧×電流 (VA)	重量 (kg)	適用コントローラ (P.15参照)
V-2B	100	50	6000	39	0.26 (100V時)	20	1.2	C4-5B (全波) AC側
	110	60	7200					
V-4C	100	50	6000	98	0.8 (100V時) 0.4 (200V時)	80	1.9	
	110	60	7200					
	200	50	6000					
	220	60	7200					
V-10A	100	50	6000	255	1.5 (100V時) 0.75 (200V時)	150	3.7	
	110	60	7200					
	200	50	6000					
	220	60	7200					
V-20B	100/110 (共用)	50/60 (共用)	3000/3600 (共用)	588	2 (100V時) 1 (200V時)	200	6.5	C4-5B (半波) RC側
	200/220 (共用)	50/60 (共用)	3000/3600 (共用)					
V-30C	200	50	3000	1764	2.5 (200V時)	500	17	
	220	60	3600					

(注) ●標準塗装色: マンセル 2.5G7/2
 (V-4C、V-10A、V-20Bは簡易合成樹脂カバー、マンセルN-6)
 ●絶縁階級: A種
 ●V-2B、V-4C、V-10Aは、制御器なしでも運転可能ですが、振動の強弱は調整できません。適用コントローラと合わせてご使用下さい。

●ケーブル: V-2B/VCT、2芯、0.75mm² (外径φ9.8mm)、長さ0.5m
 V-4C~V-20B/VCT、2芯、0.75mm² (外径φ9.8mm)、長さ0.5m
 V-30C/VCT、2芯、1.25mm² (外径φ10.6mm)、長さ0.5m
 ※衝撃力とは、バイブレータを取り付けたホッパー等に与える力のことで、

外形寸法図

単位: mm



バイブレータ

ゴムスプリングバイブレータVG形

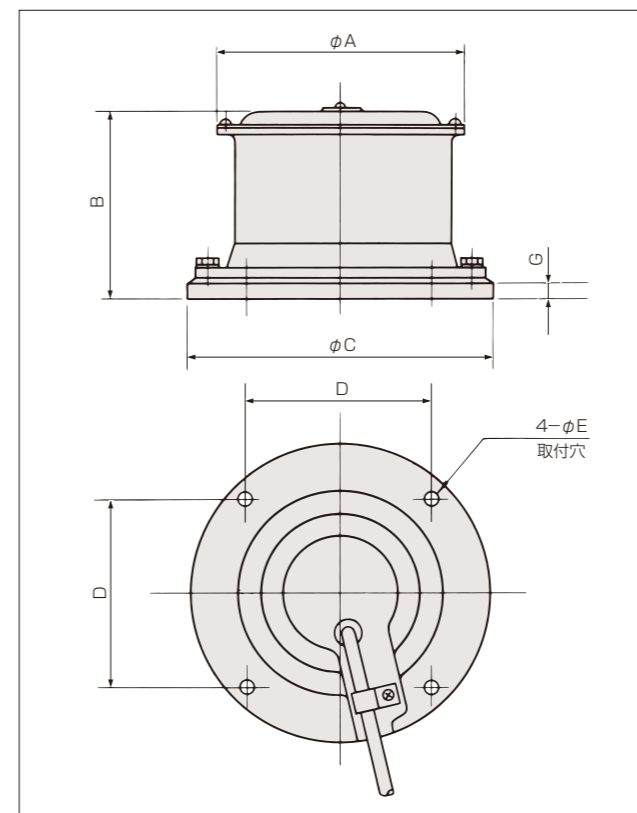


標準仕様

形式	電圧 (V)	周波数 (Hz)	振動数 (VPM)	衝撃力* (N)	電流 (A)	電圧×電流 (VA)	重量 (kg)	適用コントローラ (P.15参照)
VG-60	200	50	3000	2940	1.8	360	20	C4-5B (半波) RC側
	220	60	3600					
VG-80	200	50	3000	5880	3	600	35	
	220	60	3600					

(注) ●標準塗装色: マンセル 2.5G7/2
 ●絶縁階級: B種
 ●ケーブル: VG-60/2PNCT、2芯、0.75mm² (外径φ9.8mm)、長さ0.35m
 VG-80/2PNCT、2芯、1.25mm² (外径φ10.6mm)、長さ0.35m
 ※衝撃力とは、バイブレータを取り付けたホッパー等に与える力のことで、

外形寸法図

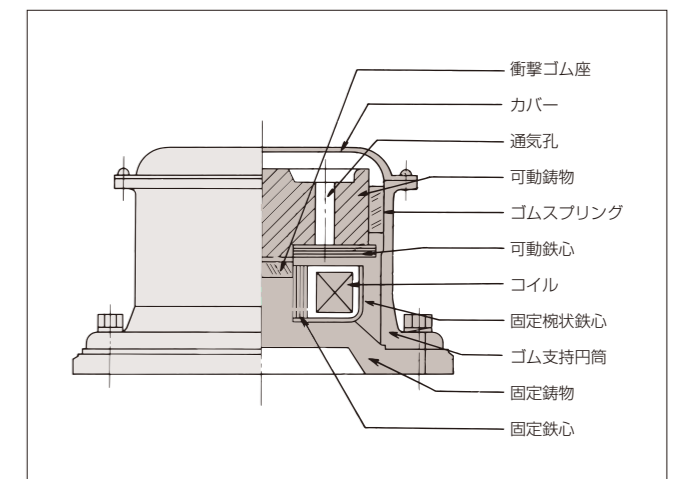


●寸法表

単位: mm

形式	A	B	C	D	E	G
VG-60	205	183	260	160	14	20
VG-80	250	195	320	195	18	19

構造図



バイブレータ

バイブレードリパッカVP形

テーブル上の缶やビンに振動を与え、薬品や化学材料などの粉粒体材料を高速で充填。缶・ビン詰め作業の高速化、内容量の均一化などに優れた能力を発揮します。

高速充填

粉体の均一化



VP-4D



振動テーブルSUS

※SUS製については、特注のため別途ご連絡ください

標準仕様

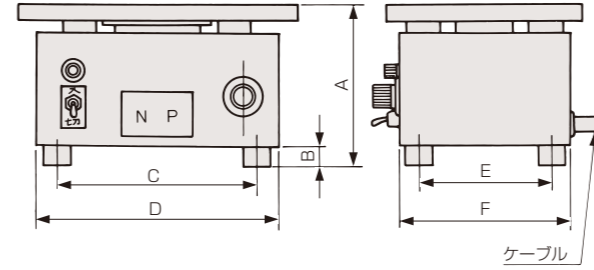
形式	電圧 (V)	周波数 (Hz)	振動数 (VPM)	最大荷重容量 (kg)	電流 (200V時) (A)	定格	標準テーブル材質	重量 (kg)	適用コントローラ
VP-4D	100	50	3000	4	0.4	連続	木製	8	内蔵
	110	60	3600						
	200	50	3000						
	220	60	3600						
VP-15D	100	50	3000	10	1.4	連続	木製	50	内蔵
	110	60	3600						
	200	50	3000						
	220	60	3600						
VP-30C*	200	50	3000	40	2.5	連続	鋼板製	40	C4-5B (半波) RC側 (P.15参照)
	220	60	3600						
VGP-60*	200	50	3000	80	1.8	連続	鋼板製	65	
	220	60	3600						
VGP-80*	200	50	3000	160	3.0	連続	鋼板製	110	
	220	60	3600						

(注) ●標準塗装色: マンセル 2.5G7/2 ●*印の機種は受注生産品です。●VP-30C, VGP-60, VGP-80は別売りコントローラ(P.15参照)が必要となります。

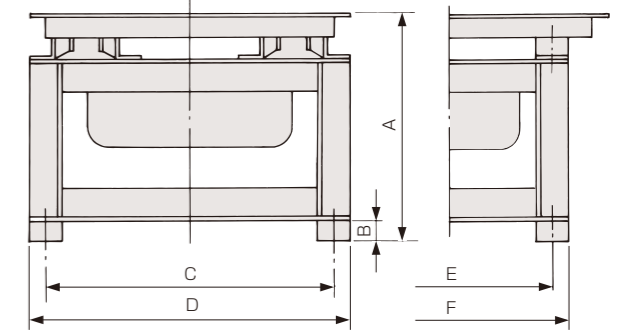
外形寸法図

単位: mm

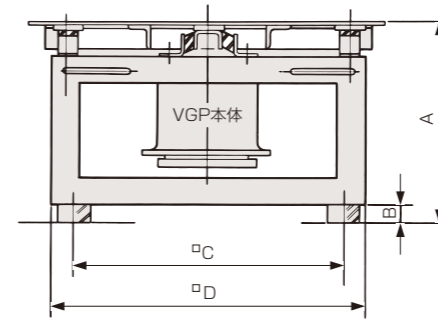
VP-4D/15D



VP-30C



VGP-60/80



- パッキング運動は瞬間的なものですから容器をテーブルの上に固定する必要がありません。充填するそばから迅速に処理できます。
- 標準パッカのうち、VP-4D、VP-15Dはスイッチ、制御器が組み込まれています。
- 大容量パッカは振動モータ方式で、ご注文により製作します。

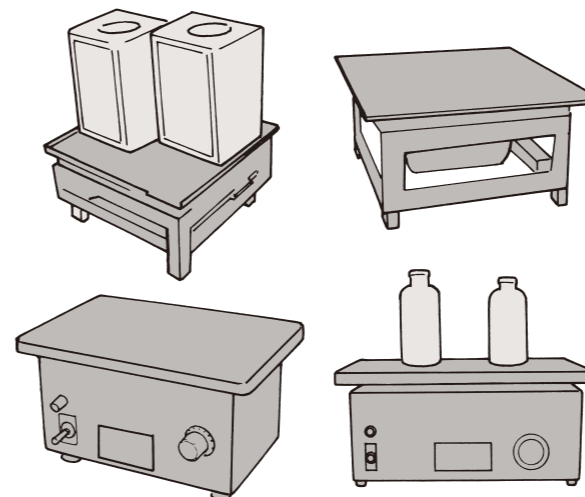
●寸法表

形式	テーブル寸法	A	B	C	D	E	F
VP-4D	254×178	147	19	180	220	90	133.2
VP-15D	508×356	225	16	420	460	276	310
VP-30C	400×400	280	25	360	400	260	300
VGP-60	500×500	320	25	370	450	—	—
VGP-80	600×600	350	25	470	550	—	—

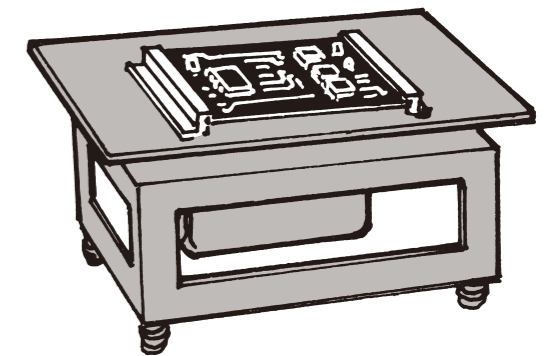
バイブレータの用途例

バイブレードリパッカVP形

- 充填作業用バイブレードリパッカ各種



- 製品の耐震検査用にVP形





用途や材料に応じ、最適な振動条件を設定可能

各電磁振動機器用として、使用機種・目的に応じた各種コントローラが選択可能。

汎用性の高い《標準コントローラ》をはじめ、

電圧変動や負荷変動の影響を防ぎ常に安定した振幅が得られる《定振幅コントローラ》、

ダイヤルひとつで最適な振動条件を設定できる《VFレギュレータ》をご用意しています。

電磁振動機器用標準コントローラC4-5B

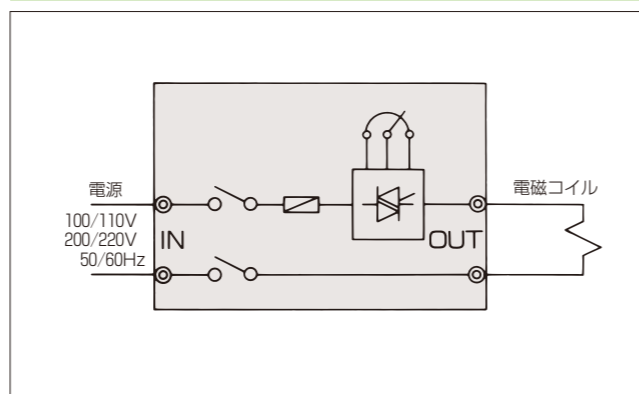


各種電磁振動機器に幅広く適用できるコントローラです。前面のダイヤルで振動を自在に調整でき、用途、目的に応じて能力をフルに発揮させます。

標準仕様と適用表			
形式	C4-5B		
入力電源	100/110V 200/220V 50/60Hz (共用)		
出力	DC5A (全波、半波)		
重量	0.2kg		
適用振動機	バイブレータ	パッカ	コントローラ形式
	V-2B V-4C V-10A	—	C4-5B (全波) AC側
適用振動機	V-20B V-30C VG-60 VG-80	VP-30C VGP-60 VGP-80	C4-5B (半波) RC側

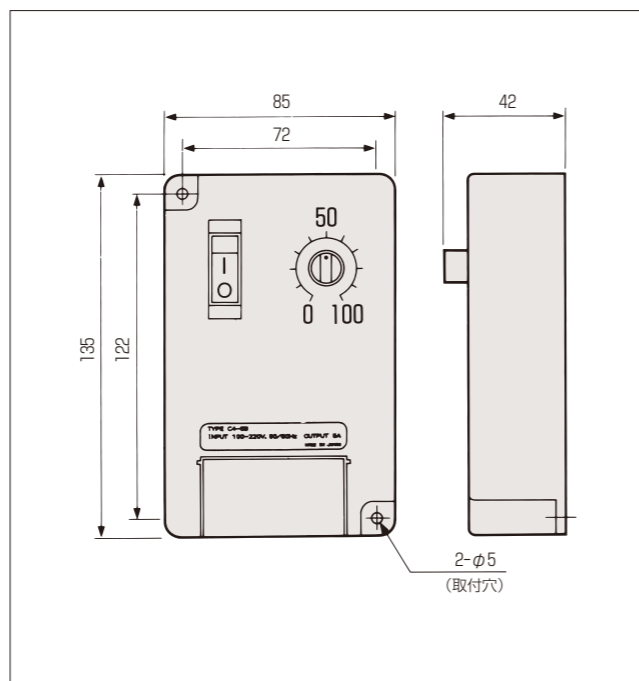
- (注) ●標準塗装色:マンセル 5Y7/1
●樹脂カバーは簡易閉鎖構造のため、粉塵の多い場所での使用は故障の原因となりますので、粉塵の無い場所に取付けて下さい。
●コントローラは振動の無い場所に取付けて下さい。

結線図



外形寸法図

単位: mm



小形電磁フィーダ用コントローラC10-1VCF/3VF

アナログ操作感覚で デジタル制御。



CEマーキング適合品
※ノイズフィルタとIP4Xの制御盤内設置で
CEマーキング適合品となります。

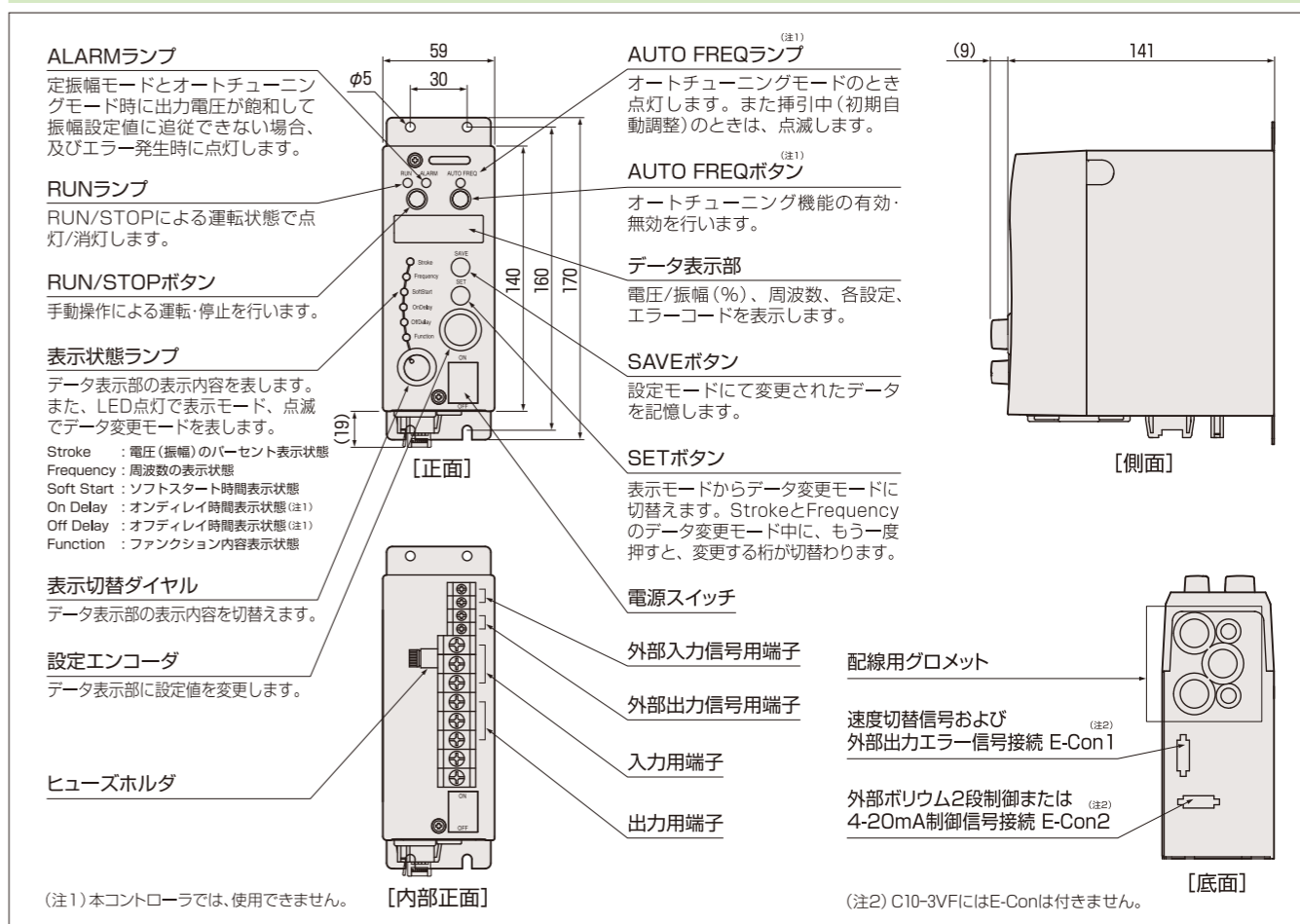
RoHS 指定対応品

標準仕様

形式	C10-1VCF	C10-3VF
入力電源	AC200~230V±10%, AC100~120V±10% 50/60Hz	
出力	制御方式	PWM方式
	電圧	0~190V (入力AC200V系) 0~95V (入力AC100V系) 但し、オプションユニットC10-TRの追加により 出力電圧範囲は、0~190Vとなります。
	負荷の振動数	半波: 45~90Hz
	最大電流	1A / 3A
運転モード	定電圧	周波数、出力電圧を手動設定する。
付加機能	速度切替	外部信号により振幅設定値切替が可能 (最大4設定) ※C10-1VCFはコネクタ標準添付
	運転・停止制御	外部信号により運転/停止が可能
	出力信号	運転に同期した信号を出力
	ソフトスタート	立ち上がり時間 0.2~4.0秒
耐ノイズ電圧	1000V以上	
使用温度範囲	0~40℃	
使用湿度範囲	10~90% (但し、結露なきこと)	
重量 (kg)	0.8kg	
発生損失	15W (入力AC200/220V時)	
適用フィーダ形式	小形電磁フィーダ (CF-1, CF-2, CF-3) 耐水形小形電磁フィーダ (WCF-2A)	LF-30, LF-40, CF-4, WCF-3
オプションユニット	C10-TR接続可能	

外形寸法図

単位: mm



振動モータRV形

QRコードから製品ページに
アクセス可能



適用材料・使用条件ごとに選べる豊富なラインナップ

モータの回転軸に取り付けたアンバランスウェイトの加振力により、強力な振動効果を実現。

大容量のホッパ、ビン、シュートなどに適しており、流れにくい材料、付着しやすい材料もスムーズに搬送。

閉塞問題やアーチング現象を解決します。

更に、各種振動機器の駆動源としても使用が可能です。

強力な
振動効果

小形タイプ

低騒音

取付け簡単



強力な振動効果

モータ軸に直結したアンバランスウェイトにより、一回転あたりの加振力が大きく、大容量ホッパや流れにくい材料などに最適です。

コンパクトで取付け簡単

小形設計で省スペース化を実現し、取付けも簡単です。

加振力の設定・調整が自在

アンバランスウェイトの角度調整により加振力を簡単に変更することができ、最適な加振力に設定が可能です。

低騒音

独自の構造により、低騒音を実現し快適な作業環境に貢献します。

豊富なバリエーション

2、4、6、8ポールの4タイプを揃え、適用材料や使用条件に応じた最適機種を選定できます。

各種振動機器の駆動源に最適

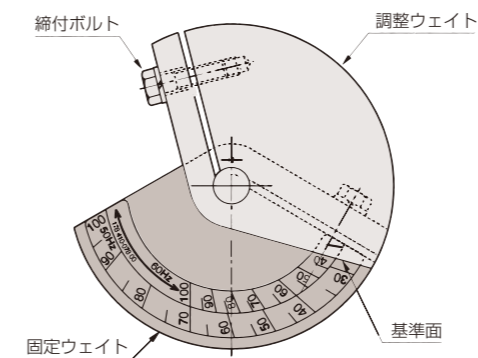
バイブレータ用途のほかにフィーダ、スクリーン、コンベヤなど各種振動機器の駆動源としても幅広く使用が可能です。

加振力の調整方法

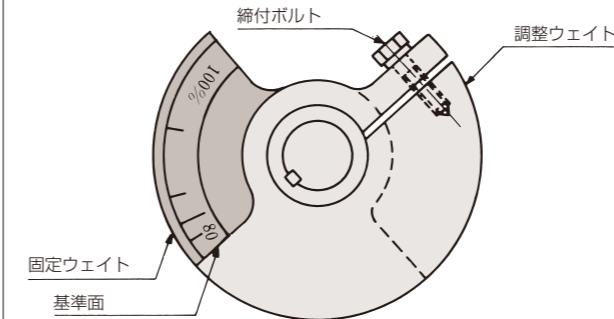
加振力の調整は、モータ軸に取り付けられたアンバランスウェイトの取付角度を変えるだけで、簡単にできます。ウェイトの締付ボルトを緩め、基準面を設定目盛りに合わせるだけです。運転開始時には必要な加振力になるように調整して下さい。

2ポール用/4ポール用

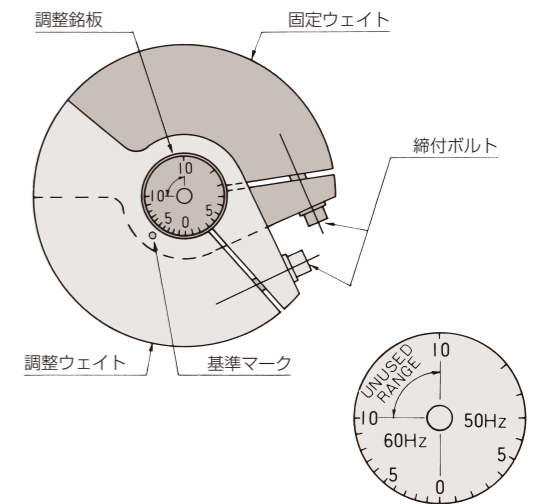
●Dタイプ



●B/Dタイプ

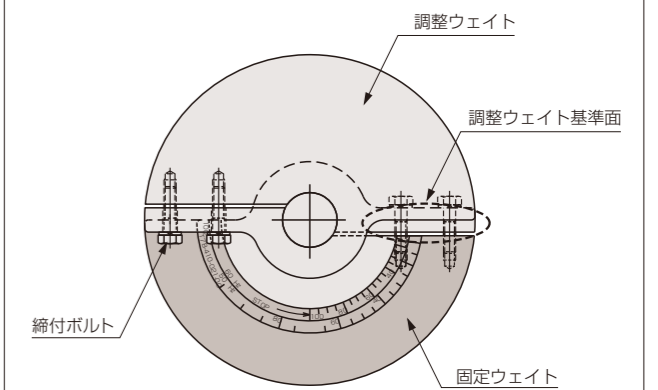


6ポール用



8ポール用

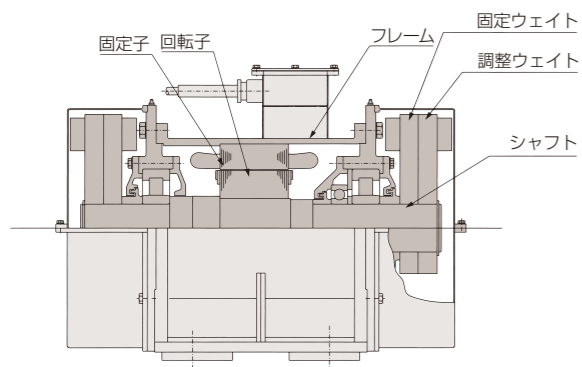
(78B13、158B13は4ポールと同じ)



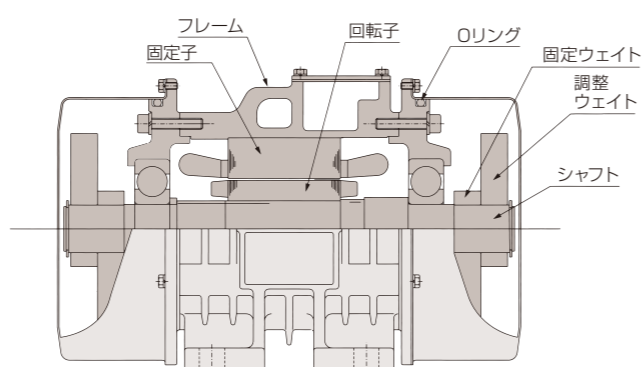
(注) 加振力の調整方法はモータの形式で異なります。詳細は取扱説明書をご参照下さい。

構造図

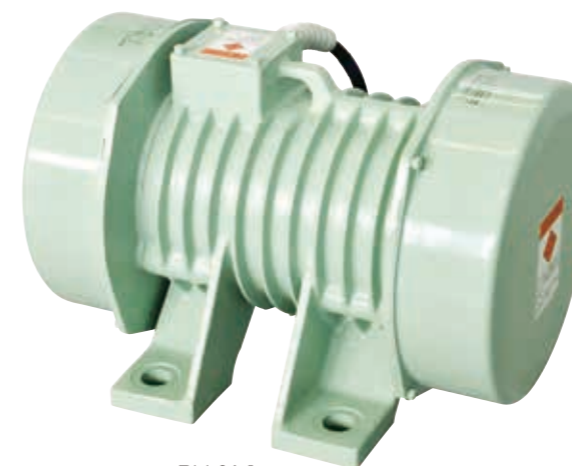
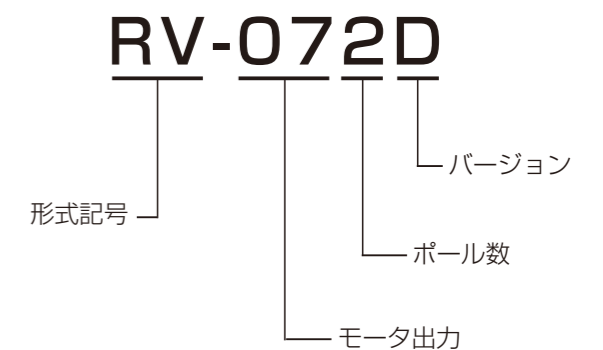
Bタイプ ※RV-758B12



Eタイプ ※RV-72E



形式表示



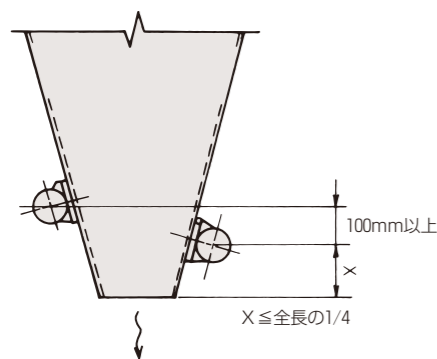
RV-64-1

外形図・取扱説明書は、ホームページよりダウンロード可能

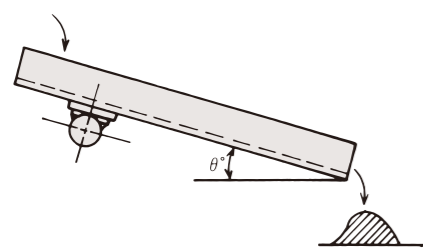
振動モータの取付例

- ①ホップへ取付ける場合は、図のように出口近くに取付けて下さい。
- ②円錐形ホップで、振動モータを2台取付ける場合は100mm以上の段差を設けて取付けて下さい。
- ③シュートへ取付ける場合は、図のように投入口近くに取付けて下さい。
- ④振動モータはホップなどに直接取付けず、ベースを溶接してベースにボルトにて取付けて下さい。
- ⑤アースは完全に、またサーマルリレーなどモータ保護回路を付けて下さい。

ホップ

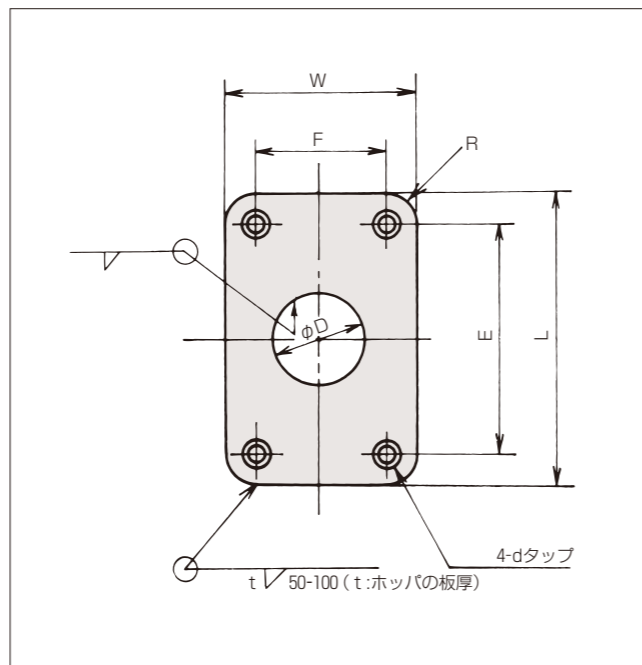


シュート



ベース外形寸法図例

単位：mm



●ベース参考寸法表

単位：mm

形式	ホップ標準板厚 (t)	ベース板厚	ベース外形寸法						
			W	L	F	E	D	R	d
RV-042	1.6	9	80	175	30	100	40	15	M6
RV-072D	1.6	12	120	220	40	120	40	20	M8
RV-12E	3.2	16	220	250	150	150	110	30	M12
RV-22D	4.5	16	200	250	90	150	80	35	M12
RV-42E	6	22	200	320	110	190	110	45	M16
RV-72E	9	25	200	320	110	180	110	45	M16
RV-064	3.2	12	150	200	80	120	60	30	M8
RV-14D ₁	4.5	16	160	250	80	150	90	35	M10
RV-24D ₁	6	22	180	280	100	160	100	40	M12
RV-44D ₁	9	25	200	320	110	180	110	45	M16
RV-64-1	9	25	250	350	140	220	120	50	M20
RV-74D ₁	12	32	250	400	125	240	140	55	M24
RV-154B ₃	19	40	400	450	190	310	190	65	M30

(注) 取付ベースは上記を参考に別途ご用意下さい。

振動モータ選定グラフ (フィーダとして使用する場合)

この選定グラフは、フィーダの総質量と必要とする振幅により、50Hz地域、60Hz地域のいずれにおいても適切な機種が選定できるようになっています。
総質量と全振幅との交点の右上の傾線の形式が選定された形式となります。例えば、60Hz、総質量500kg、必要全振幅3mmですと形式はRV-74D形となります。

- ※1 グラフの全振幅は振動モータを2台使用した場合ですので、1台の場合はその1/2になります。
- ※2 グラフの質量は60Hzの値です。50Hzの場合は60Hzの値の1.44倍の質量が可能です。

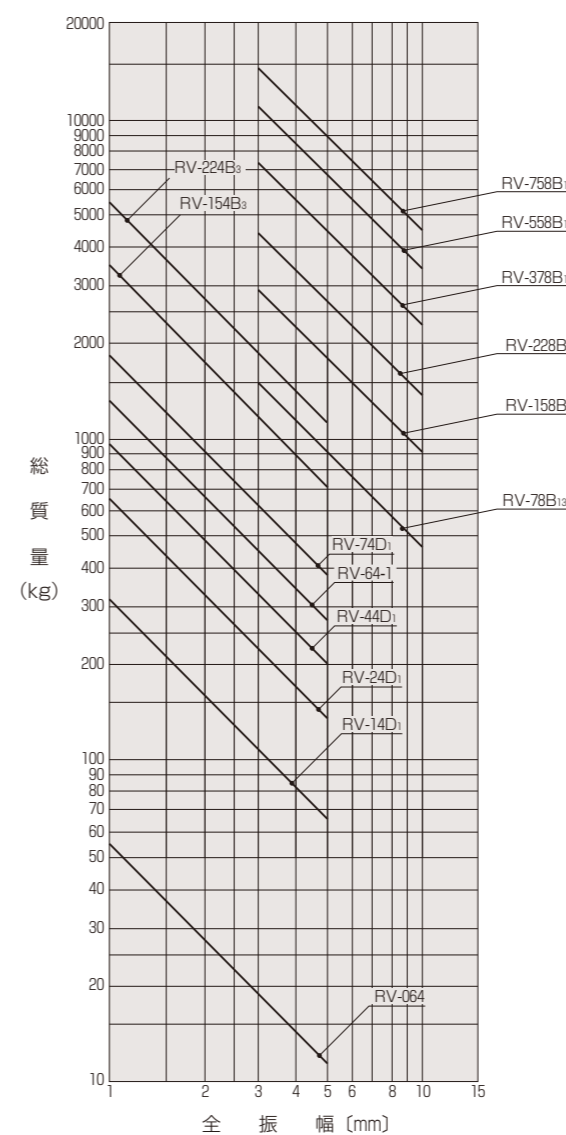
●制限振幅 (全振幅)

単位：mm

	50Hz	60Hz
4ポール	4.5	3
6ポール	9	6
8ポール	15	10

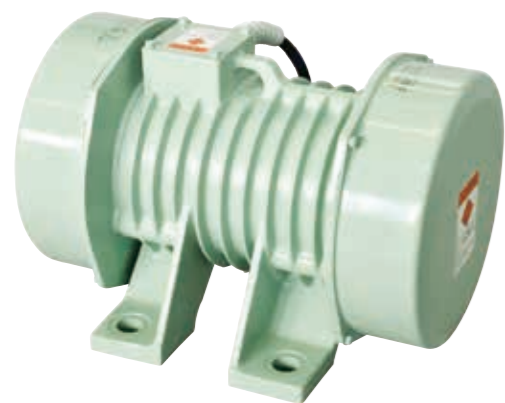
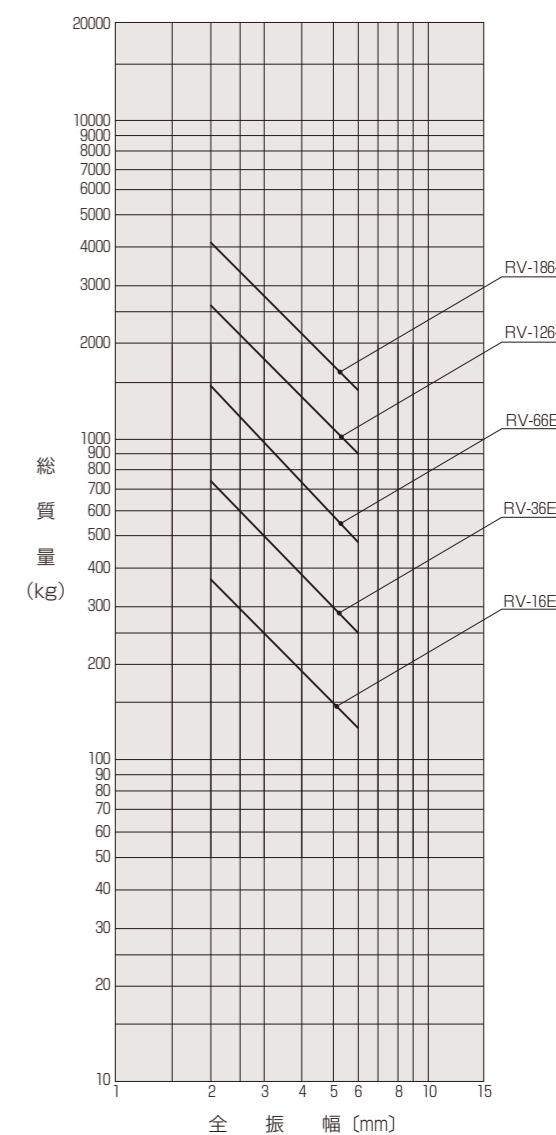
(注) 振動モータは必ず上表の制限振幅 (全振幅) 以下で使用して下さい。

4ポール/8ポール



(注) グラフの総質量にはモータ質量を含みます。

6ポール



RV-64-1



RV-42E



RV-16E1

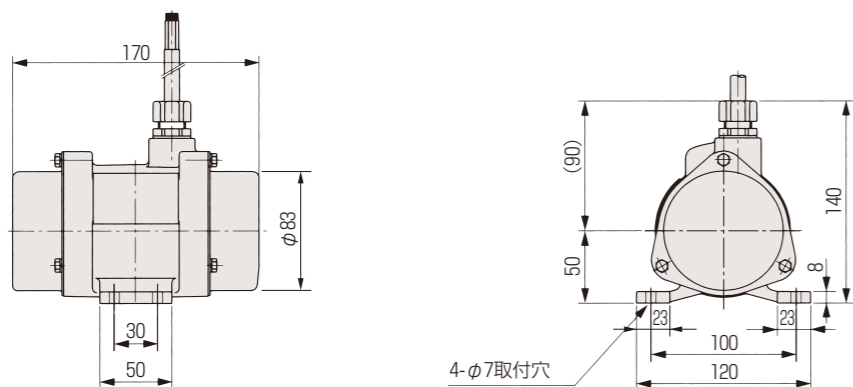
振動モータRV形 2ポール

単位：mm

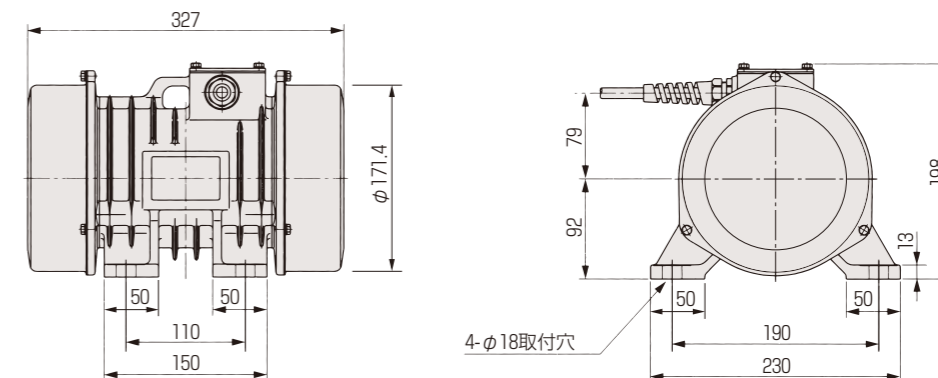


RV-42E

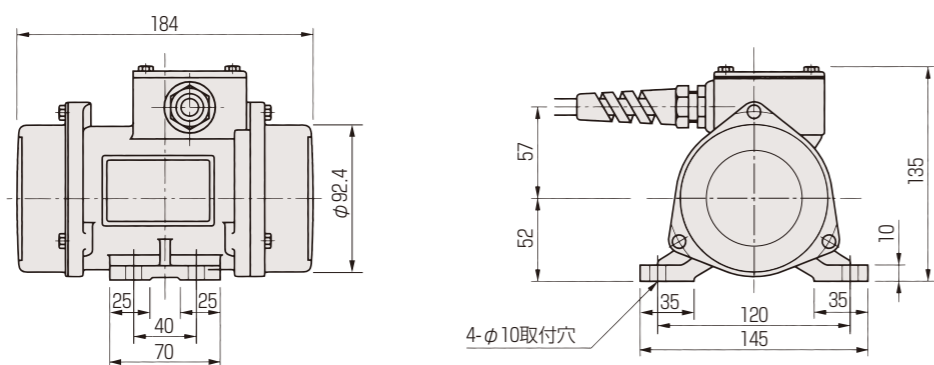
RV-042



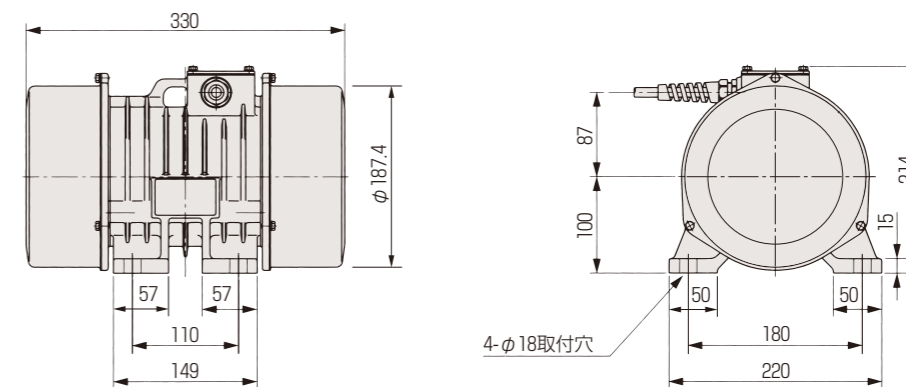
RV-42E



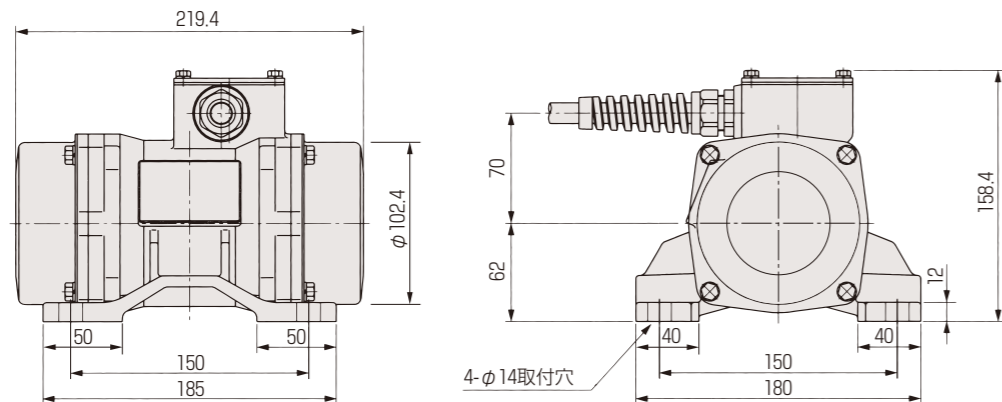
RV-072D



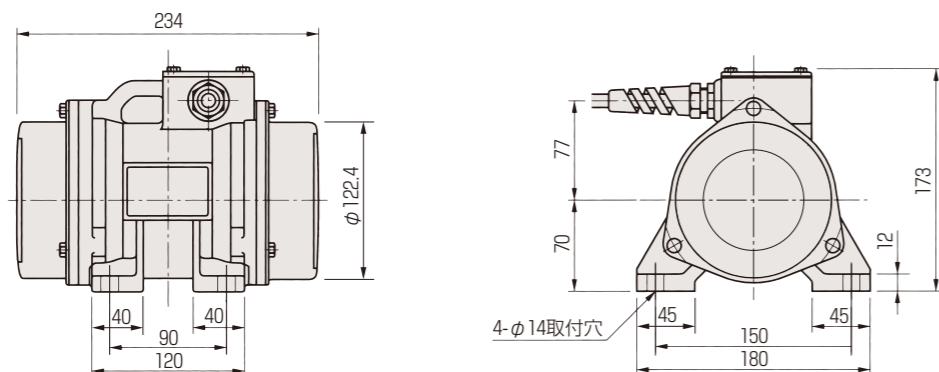
RV-72E



RV-12E



RV-22D



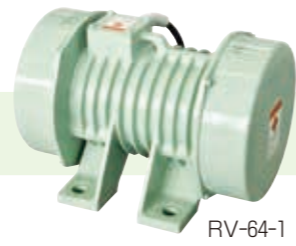
仕様 (連続定格 3相 200/220V 400/440V 50/60Hz)

形式	加振力 (kN)	出力 (kW)	振動数 (VPM)		定格電流 (A)				重量 (kg)	使用環境
			200V/50Hz 400V/50Hz	220V/60Hz 440V/60Hz	200V/50Hz	220V/60Hz	400V/50Hz	440V/60Hz		
RV-042	0.49	0.04	3000	3600	0.25	0.23	—	—	5.0	屋外
RV-072D	0.981	0.075	3000	3600	0.44	0.40	0.22	0.2	7	
RV-12E	1.96	0.15	3000	3600	0.75	0.67	0.38	0.34	11	
RV-22D	3.43	0.25	3000	3600	1.1	1.04	0.55	0.52	14	
RV-42E	5.88	0.4	3000	3600	1.76	1.6	0.88	0.8	24	
RV-72E	9.8	0.75	3000	3600	3.52	3.2	1.8	1.6	33	

- (注) ●標準塗装色：マンセル 2.5G7/2
 ●絶縁階級：B種
 ●RV-042は200/220Vのみ製作
 ●ケーブル：RV-042/2PNCT、4芯、0.75mm² (外径φ11mm)、長さ1m (アース線緑色)
 RV-072D~RV-72E/2PNCT、4芯、0.75mm² (外径φ11mm)、長さ2m (アース線緑色)

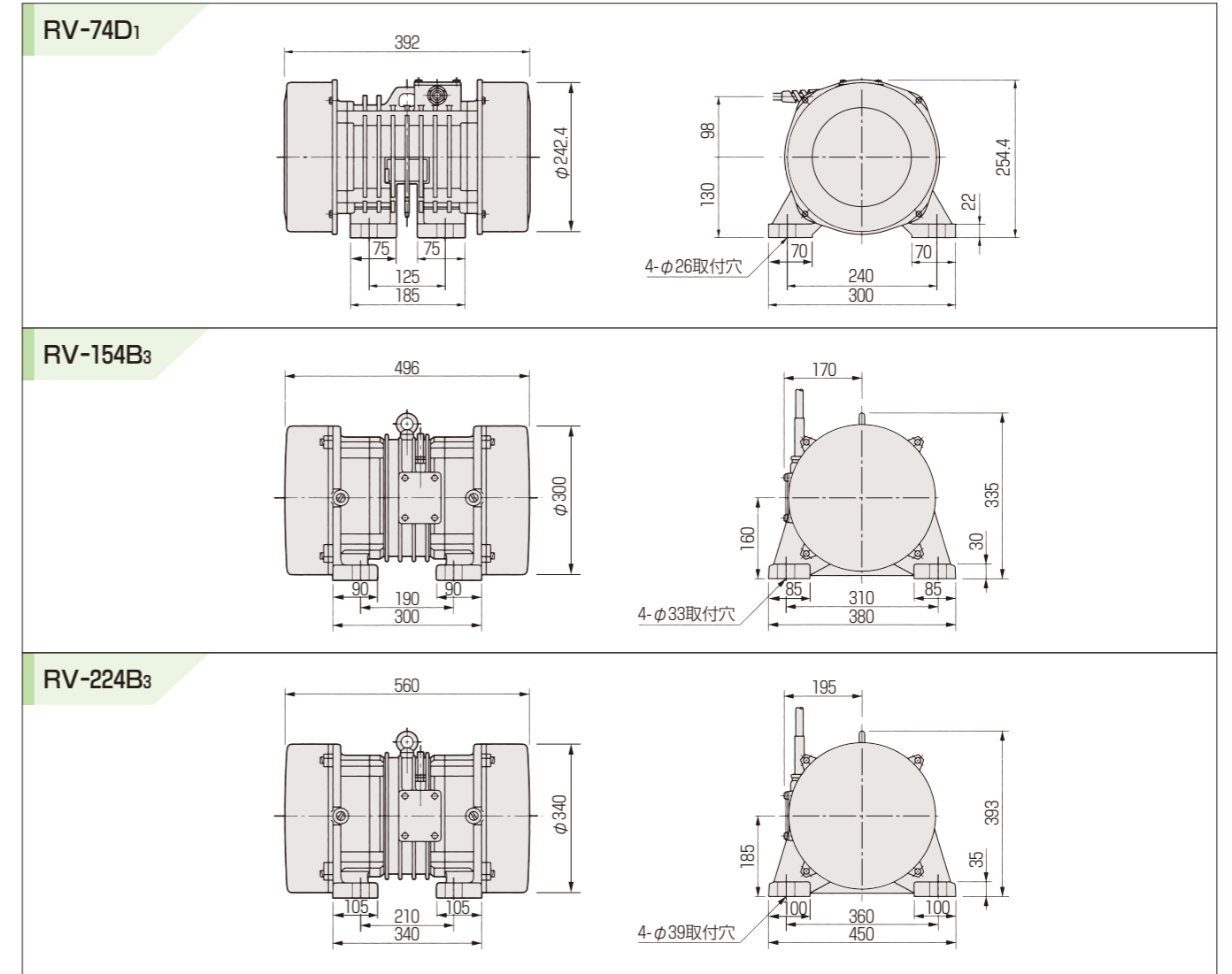
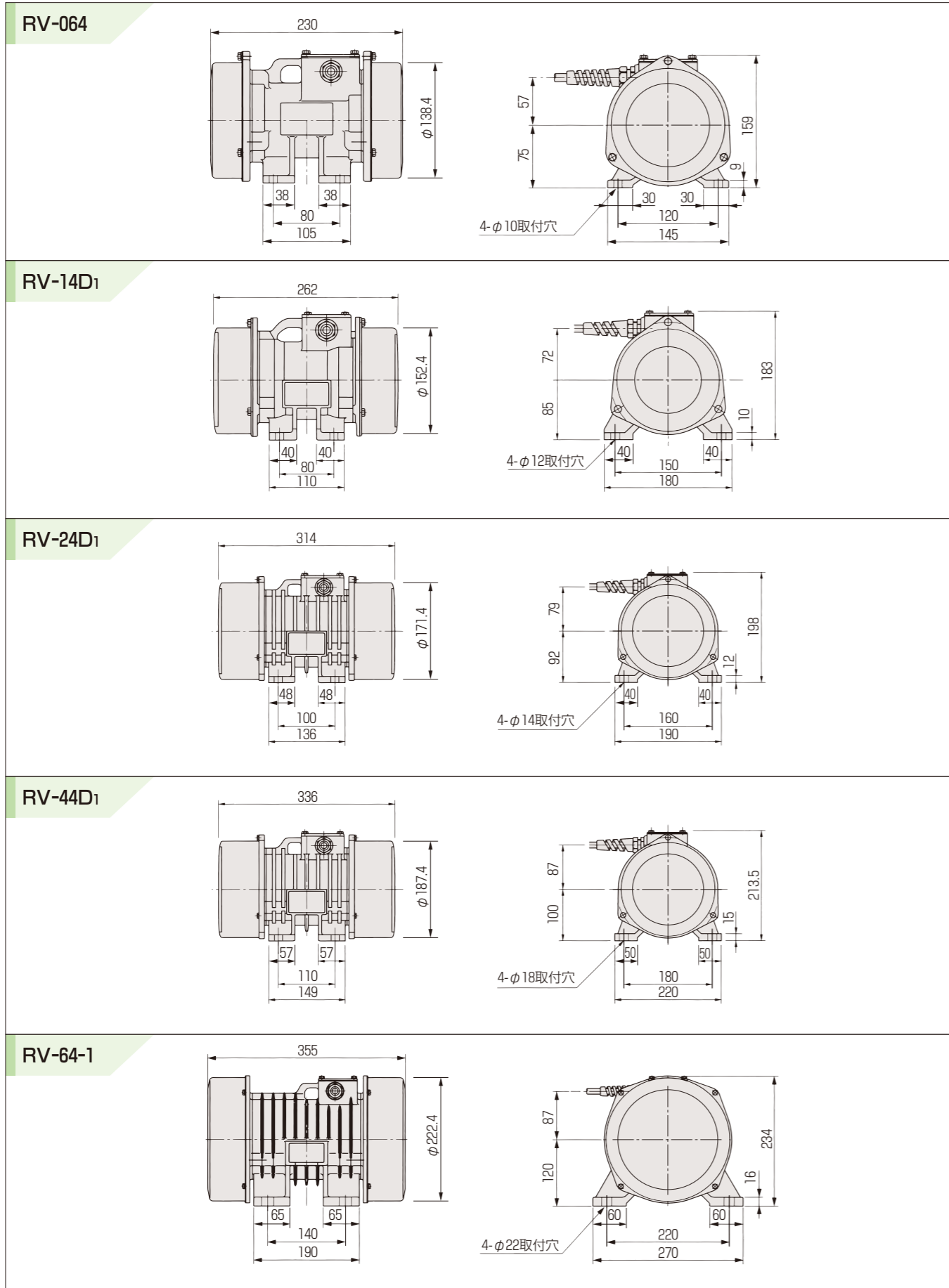
外形図・取扱説明書は、ホームページよりダウンロード可能

振動モータRV形 4ポール



RV-64-1

単位：mm



仕様 (連続定格 3相 200/220V 400/440V 50/60Hz)

形式	加振力 (kN)	出力 (kW)	振動数 (VPM)		定格電流 (A)				重量 (kg)	使用環境
			200V/50Hz 400V/50Hz	220V/60Hz 440V/60Hz	200V/50Hz	220V/60Hz	400V/50Hz	440V/60Hz		
RV-064	1.47	0.065	1500	1800	0.58	0.55	—	—	12	屋外
RV-14D ₁	2.94	0.12	1500	1800	0.84	0.74	0.45	0.41	18	
RV-24D ₁	5.88	0.25	1500	1800	1.6	1.4	0.8	0.7	26.5	
RV-44D ₁	8.83	0.4	1500	1800	2.1	1.9	1.04	0.90	36	
RV-64-1	11.8	0.6	1500	1800	3.06	2.75	1.53	1.38	45	
RV-74D ₁	16.67	0.75	1500	1800	3.6	3.2	1.8	1.6	66	屋内
RV-154B ₃	31.38	1.5	1500	1800	6.6	6.0	3.3	3	130	
RV-224B ₃	49.03	2.2	1500	1800	9.6	8.8	4.8	4.4	180	

(注) ●標準塗装色：マンセル 2.5G7/2 ●ケーブル：RV-064～74D₁/2PNCT、4芯、0.75mm² (外径φ11mm)、長さ2m (アース線緑色)
 ●絶縁階級：B種 RV-154B₃/2PNCT、4芯、2.0mm² (外径φ12.5mm)、長さ2m (アース線緑色)
 ●RV-064は200/220Vのみ製作 RV-224B₃/2PNCT、4芯、3.5mm² (外径φ14.5mm)、長さ2m (アース線緑色)
 ●RV-154B₃、224B₃は200/400V切替可能

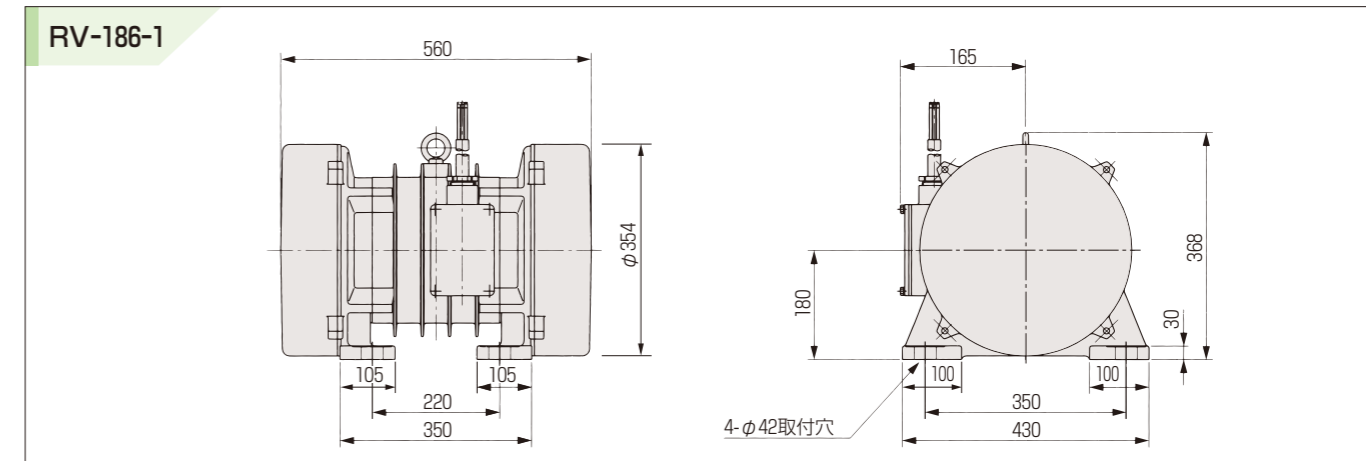
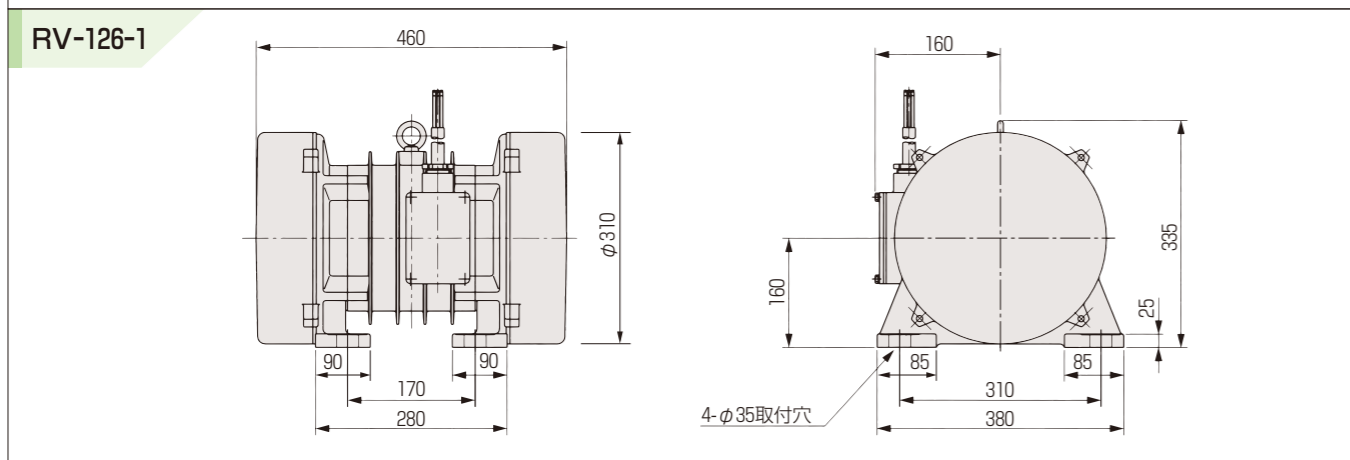
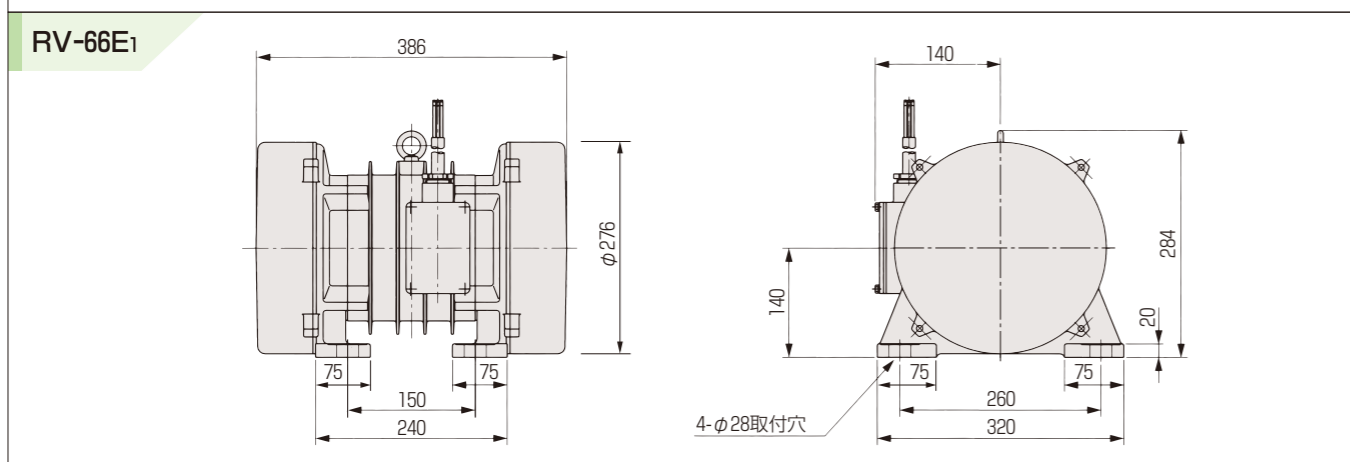
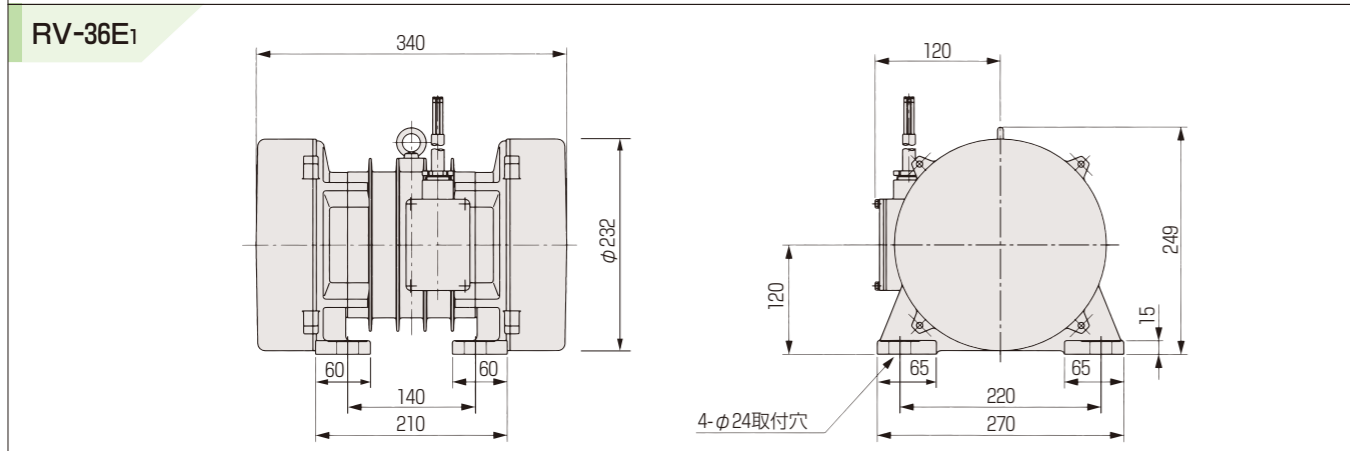
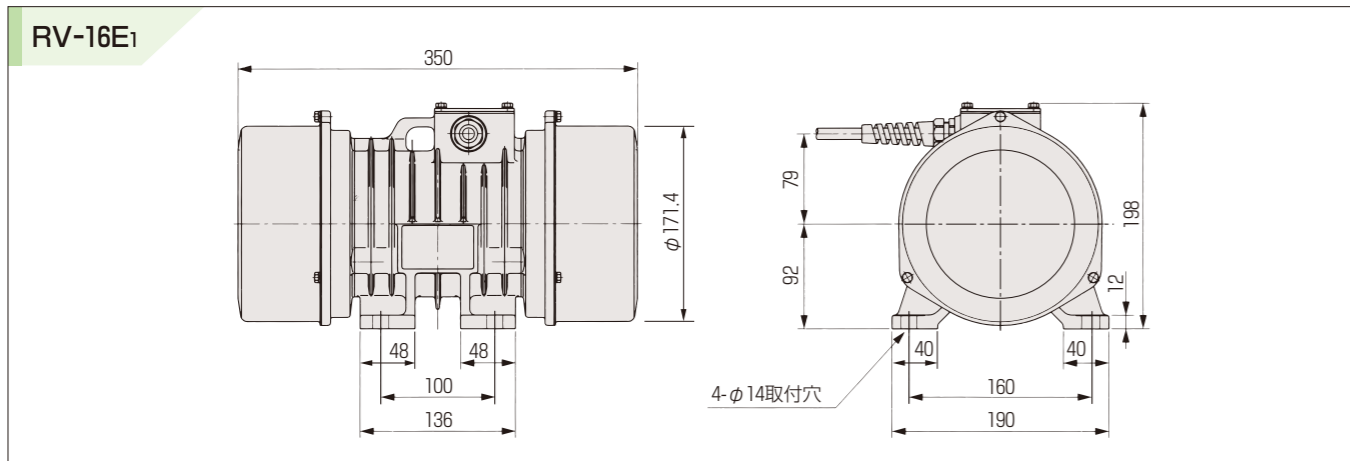
外形図・取扱説明書は、ホームページよりダウンロード可能

振動モータRV形 6ポール



RV-16E1

単位：mm



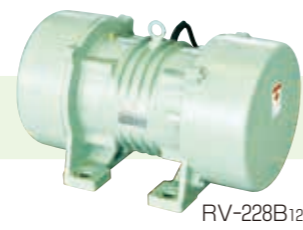
仕様 (連続定格 3相 200/220V 400/440V 50/60Hz)

形式	加振力 (kN)	出力 (kW)	振動数 (VPM)		定格電流 (A)				重量 (kg)	使用環境
			200V/50Hz 400V/50Hz	220V/60Hz 440V/60Hz	200V/50Hz	220V/60Hz	400V/50Hz	440V/60Hz		
RV-16E1	2.94	0.16	1000	1200	1.1	1.0	0.55	0.5	28	屋外
RV-36E1	5.88	0.32	1000	1200	2.14	1.94	1.07	0.97	41	屋内
RV-66E1	11.8	0.6	1000	1200	4.1	3.68	2.05	1.84	68	
RV-126-1	21.56	1.2	1000	1200	7.2	6.4	3.6	3.2	116	
RV-186-1	33.32	1.8	1000	1200	10.0	9.0	5	4.5	166	

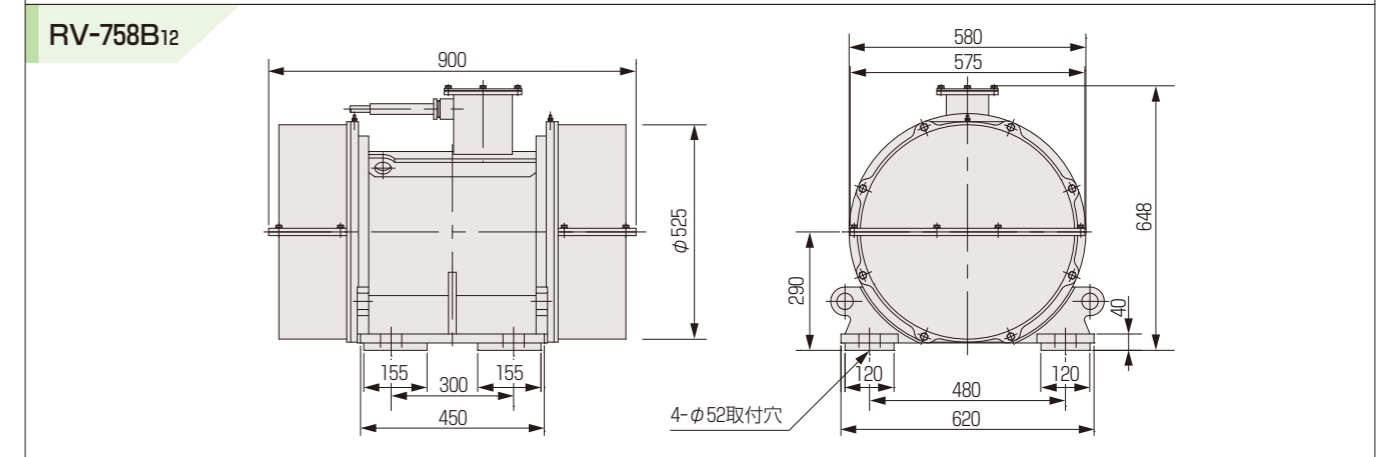
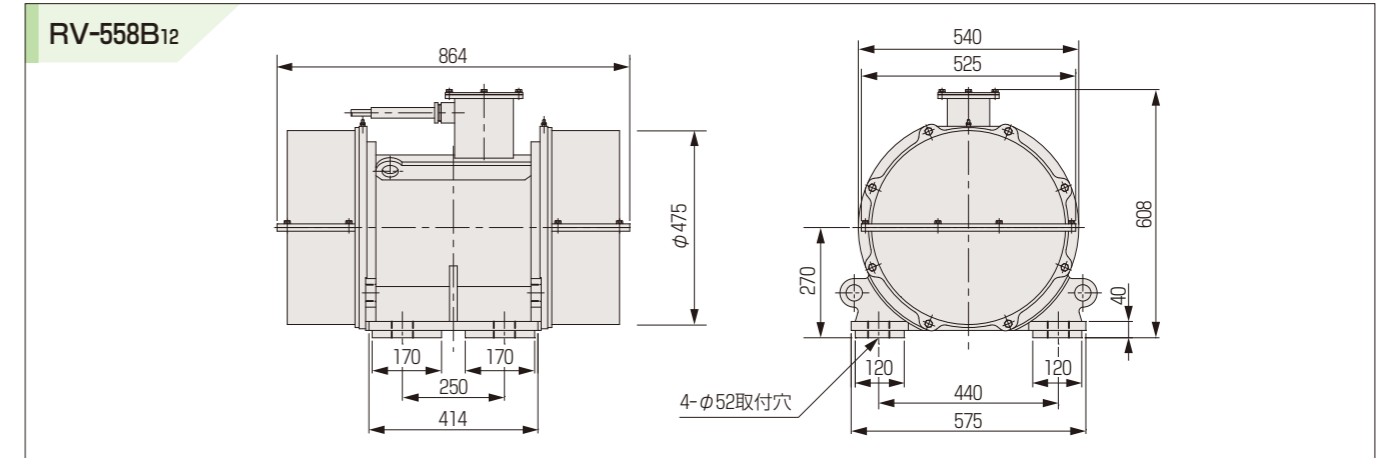
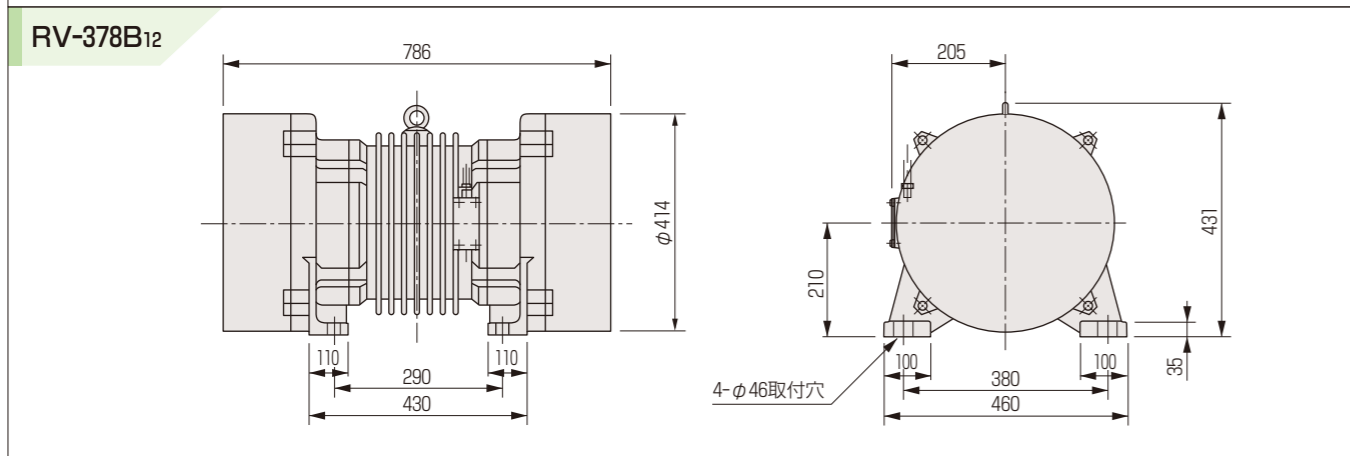
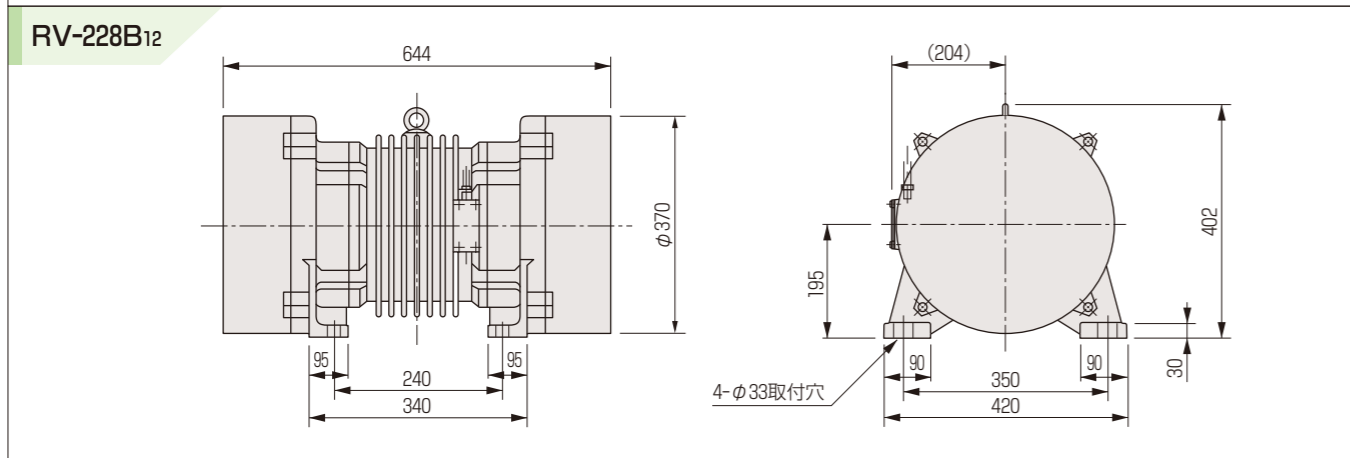
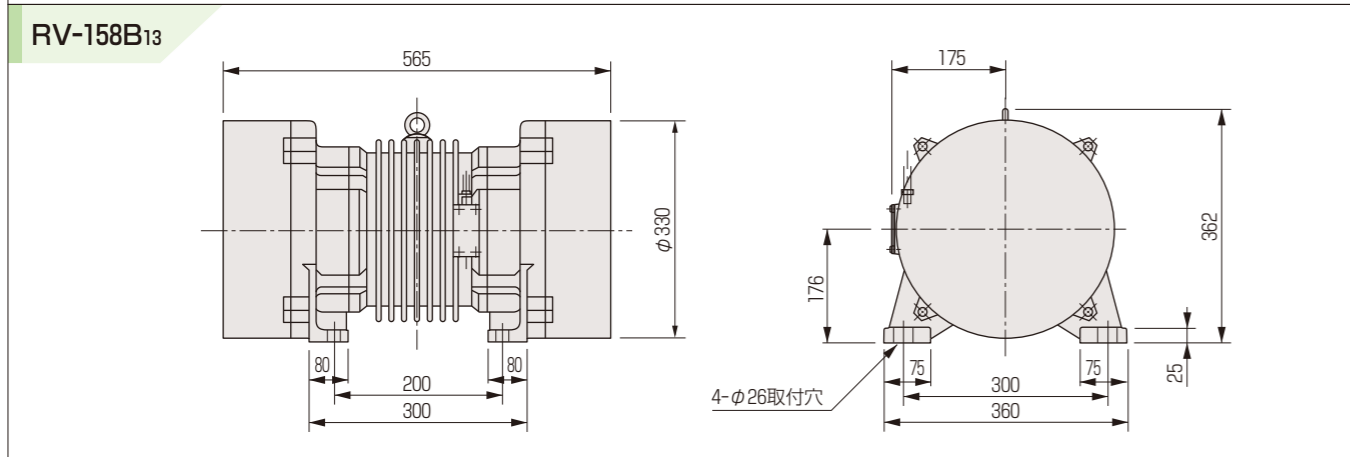
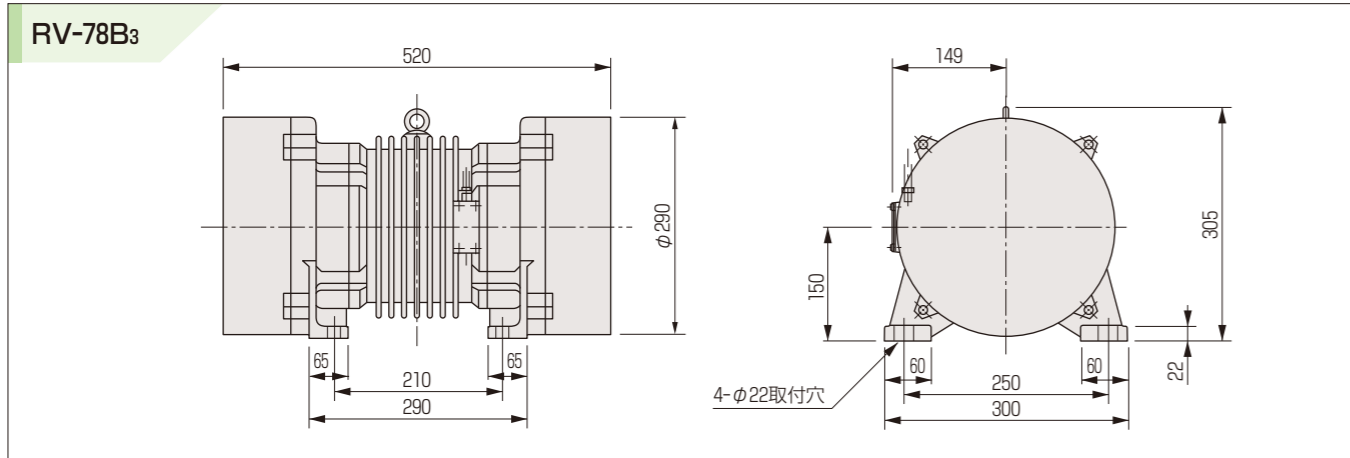
- (注) ●標準塗装色: マンセル 2.5G7/2
 ●絶縁階級: B種
 ●RV-126-1、186-1は200/400V切替可能
 ●ケーブル: RV-16E1/2PNCT、4芯、0.75mm² (外径 $\phi 11$ mm)、長さ2m (アース線緑色)
 RV-36E1~RV-126-1/2PNCT、4芯、1.25mm² (外径 $\phi 11.5$ mm)、長さ2m (アース線緑色)
 RV-186-1/2PNCT、4芯、2.0mm² (外径 $\phi 12.5$ mm)、長さ2m (アース線緑色)

外形図・取扱説明書は、ホームページよりダウンロード可能

振動モータRV形 8ポール



単位：mm



仕様 (連続定格 3相 200/220V 400/440V 50/60Hz)

形式	加振力 (kN)	出力 (kW)	振動数 (VPM)		定格電流 (A)				重量 (kg)	使用環境
			200V/50Hz 400V/50Hz	220V/60Hz 440V/60Hz	200V/50Hz	220V/60Hz	400V/50Hz	440V/60Hz		
RV-78B ₃	9.81	0.75	750	900	4.4	4.0	2.2	2	104	屋内
RV-158B ₁₃	19.61	1.5	750	900	9.0	8.0	4.5	4	160	
RV-228B ₁₂	29.4	2.2	750	900	8.0	7.4	4	3.7	230	
RV-378B ₁₂	49	3.7	750	900	13.8	12.6	6.9	6.3	315	
RV-558B ₁₂	73.5	5.5	750	900	15.0	14.0	7.5	7	535	
RV-758B ₁₂	98	7.5	750	900	21.0	19.0	10.5	9.5	660	

- (注) ●標準塗装色：マンセル 2.5G7/2
 ●絶縁階級：B種 (RV-78B₃, RV-158B₁₃) / F種 (RV-228B₁₂, RV-378B₁₂, RV-558B₁₂, RV-758B₁₂)
 ●上記全機種200/400V切替可能
 ●ケーブル：RV-78B₃/2PNCT、4芯、1.25mm² (外径φ11.5mm)、長さ2m (アース線緑色)
 RV-158B₁₃/2PNCT、4芯、2.0mm² (外径φ12.5mm)、長さ2m (アース線緑色)
 RV-228B₁₂, 378B₁₂/2PNCT、4芯、3.5mm² (外径φ15.8mm)、長さ3m (アース線緑色)
 RV-558B₁₂, 758B₁₂/2PNCT、4芯、5.5mm² (外径φ17.4mm)、長さ3m (アース線緑色)

外形図・取扱説明書は、ホームページよりダウンロード可能

耐圧防爆用振動モータRVX₁形

QRコードから製品ページに
アクセス可能



危険場所でも安心の耐圧防爆タイプ

振動モータの優れた特長を活かしながら、耐圧防爆構造d2G4に合格した特殊構造の振動モータ。爆発性ガスなどが発生する危険な場所でも使用できるため、第1種危険場所や発火度G4ガスが発生する場所などに最適です。

耐圧防爆
構造

d2G4検定
合格品



RVX₁-14B

第1種場所で使用可能

爆発性ガスが機器内部に侵入し、万一爆発した場合でも容器は爆発に耐えることができる耐圧防爆構造 (d) のため、第1種場所^(注1)での使用が可能です。

発火度G4ガス発生場所で使用可能

発火度^(注2)G4 (発火点135℃~200℃以下) の対象ガスが発生する恐れがある場所でも使用できます。

d2G4検定合格品

厚生労働省産業安全研究所の工場電気設備防爆指針に合致し、厳格な防爆検定d2G4に合格した製品です。

(注1) 第1種場所とは、爆発性ガスが通常の状態において集積して危険な濃度となる恐れがある場所、あるいは修繕、保守、漏えいなどのため、爆発性ガスが集積して危険な濃度となる恐れがある場所です。

(注2) 発火度とは爆発性ガスの発火点をG₁、G₂、G₃、G₄、G₅、の5つに分類したもので、等級が大きくなるほど低温で発火する危険性の高いガスです。G₄はアセトアルデヒド、エチルエーテルなどが相当します。

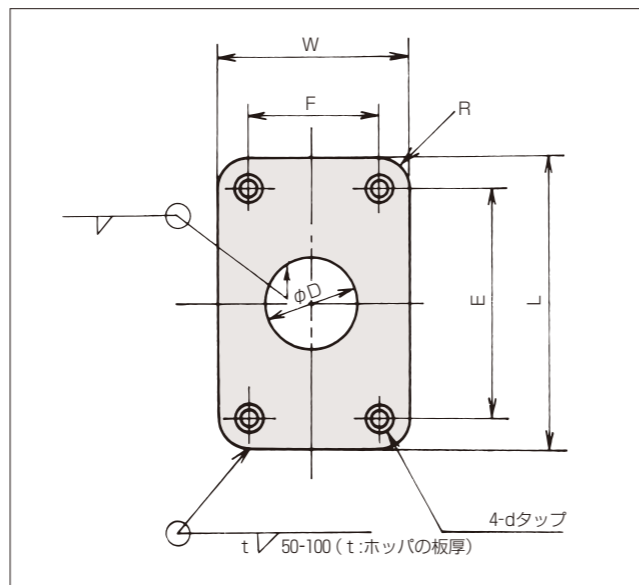
防爆仕様

防爆構造の種類	耐圧防爆構造 (d)
爆発等級、発火度	2、G ₄
使用可能な危険場所	第1種場所および第2種場所
ケーブル保護装置の必要性	有
中継端子箱の必要性	有
モータと中継端子箱間の特殊耐震ケーブル長さ	1000mm
端子箱への外部導線引込み方式	耐圧パッキン式 (電線管ねじ結合式も製作可能)
端子箱内のケーブル接続方式	耐圧スタッド式
本防爆モータの構造	モータ、特殊耐震ケーブル、中継端子箱 (リークブレーカ内蔵)

(注) ●特殊耐震ケーブルは振動による相間短絡を防止する保護機能を持っていますので振動モータ、中継端子箱をセットにしてご使用下さい。
●中継端子箱とセットで検定合格品とします。

ベース外形寸法図例

単位：mm



●ベース参考寸法表

単位：mm

形式	ホッパ標準板厚 (t)	ベース板厚	ベース外形寸法							d
			W	L	F	E	D	R		
RVX ₁ -14B	3.2	16	200	250	90	160	80	35	M12	
RVX ₁ -24B	6	22	200	320	100	180	110	45	M16	
RVX ₁ -44B	9	25	200	320	110	210	110	45	M20	
RVX ₁ -74B	12	32	250	350	140	260	120	50	M24	
RVX ₁ -78B	9	25	400	350	210	250	150	55	M20	
RVX ₁ -154B	19	40	400	450	190	310	190	65	M30	
RVX ₁ -158B	12	32	400	450	200	300	190	65	M24	

(注) 取付ベースは上記を参考に別途ご用意下さい。

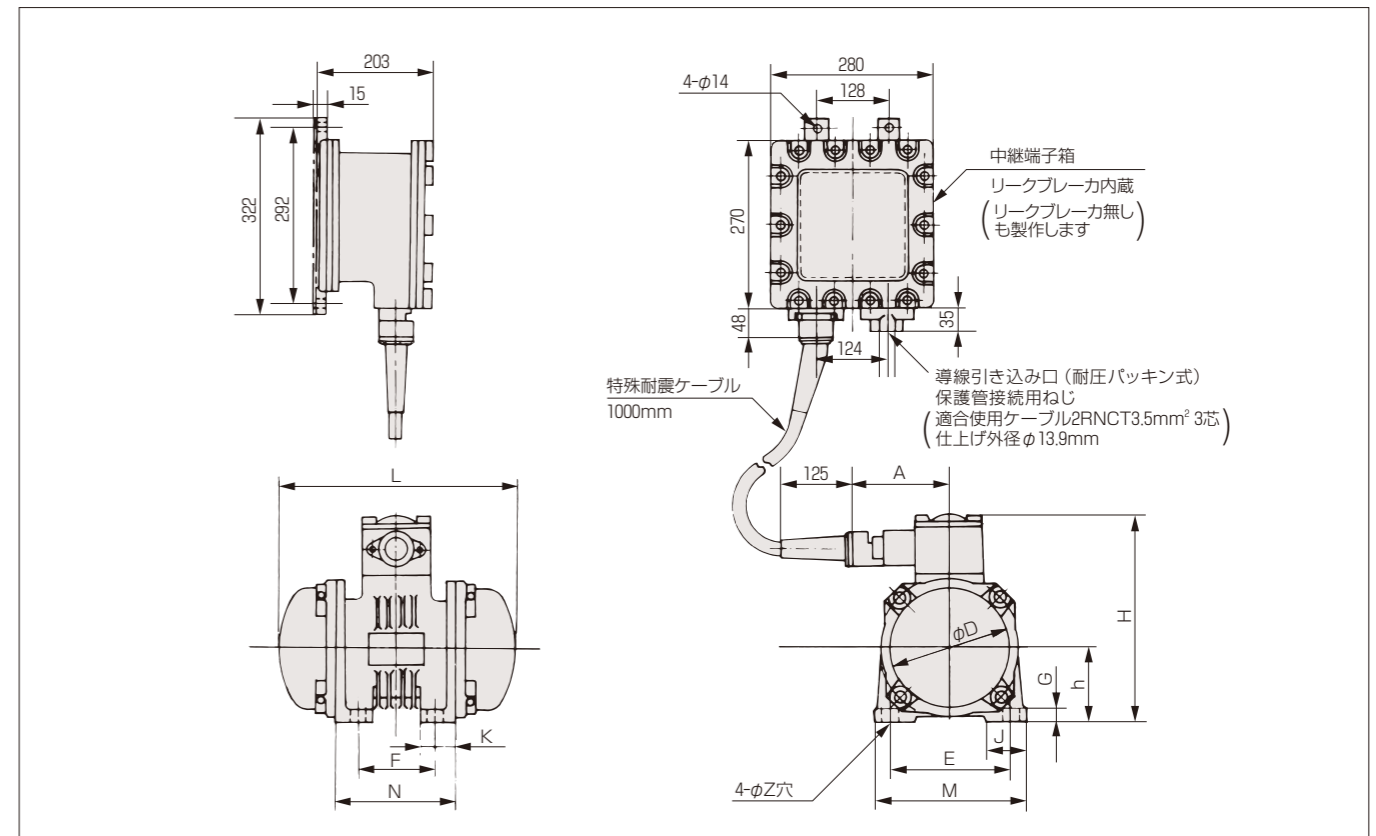
標準仕様

形式	加振力 (kgf)	電圧 (V)	周波数 (Hz)	出力 (kW)	振動数 (VPM)	定格	取付ボルト	重量 (kg)	検定合格番号 第○○○○○号
RVX ₁ -14B	250	200/220 400/440	50/60	0.1	1500/1800	連続	M12	24	13050
RVX ₁ -24B	500	200/220 400/440	50/60	0.2	1500/1800	連続	M16	33	13090
RVX ₁ -44B	800	200/220 400/440	50/60	0.4	1500/1800	連続	M20	53	13091
RVX ₁ -74B*	1600	200/220 400/440	50/60	0.75	1500/1800	連続	M24	92	35571
RVX ₁ -78B	1000	200/220 400/440	50/60	0.75	750/900	連続	M20	112	26311
RVX ₁ -154B	3200	200/220 400/440	50/60	1.5	1500/1800	連続	M30	156	14152
RVX ₁ -158B	2000	200/220 400/440	50/60	1.5	750/900	連続	M24	206	13093

*RVX₁-74Bの角形中継端子箱(リークブレーカ内蔵)の販売は行っていません。

外形寸法図

単位：mm



●寸法表

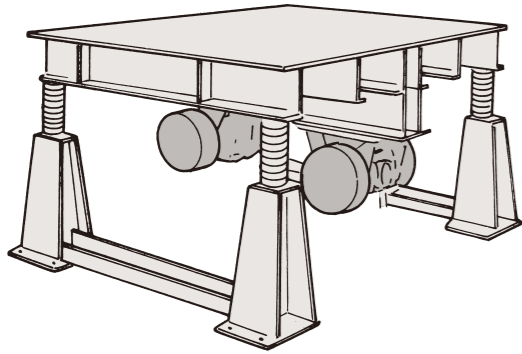
単位：mm

形式	A	D	L	E	F	G	H	J	K	M	N	Z	h
RVX ₁ -14B	127	162	280	160	90	12	256	40	36	190	132	14	90
RVX ₁ -24B	127	187	330	180	100	15	276	50	46	220	152	18	100
RVX ₁ -44B	150	215	386	210	110	18	337	60	56	260	172	22	120
RVX ₁ -74B	150	256	440	260	140	25	372	70	70	320	220	26	140
RVX ₁ -78B	150	294	560	250	210	22	387	60	60	300	280	22	150
RVX ₁ -154B	150	310	556	310	190	30	417	85	90	380	300	33	160
RVX ₁ -158B	150	344	634	300	200	25	437	75	80	360	300	26	175

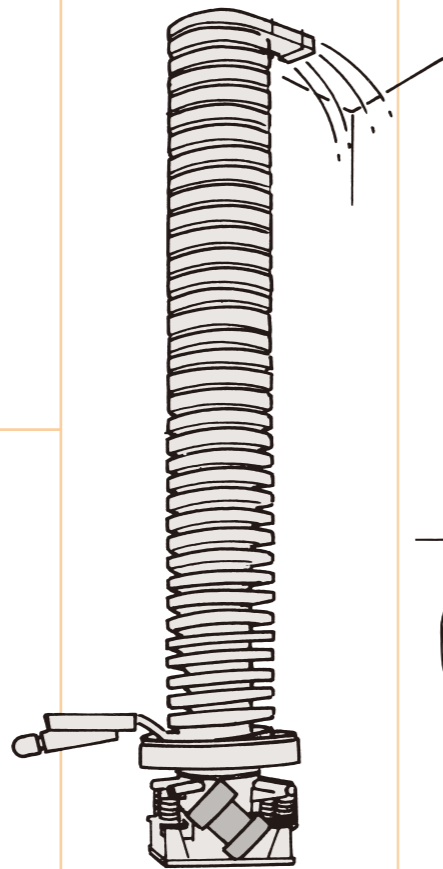
外形図・取扱説明書は、ホームページよりダウンロード可能

バイブレータの用途例

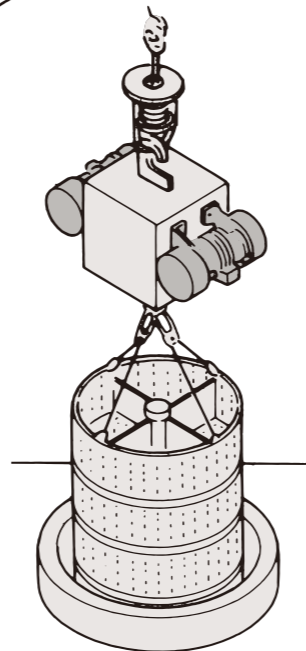
●大形の充填、成形作業に



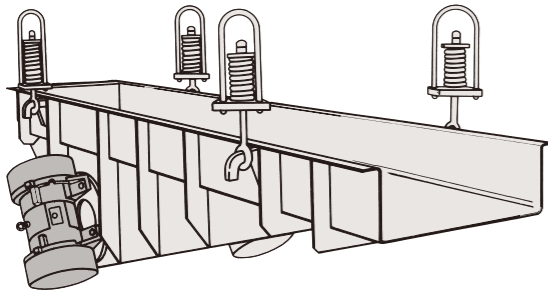
●垂直搬送の駆動源に



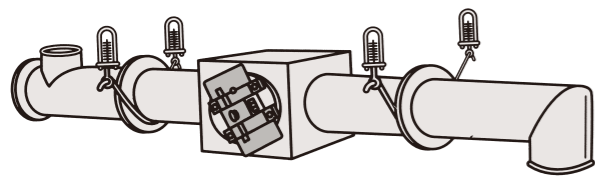
●メッキ処理装置の液切りに



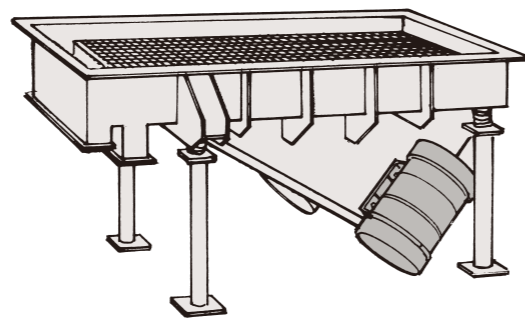
●振動フィーダの駆動源に



●密閉形・パイプ形振動フィーダの駆動源に



●振動ふるいの駆動源に



フローコントロールバルブ

QRコードから製品ページにアクセス可能

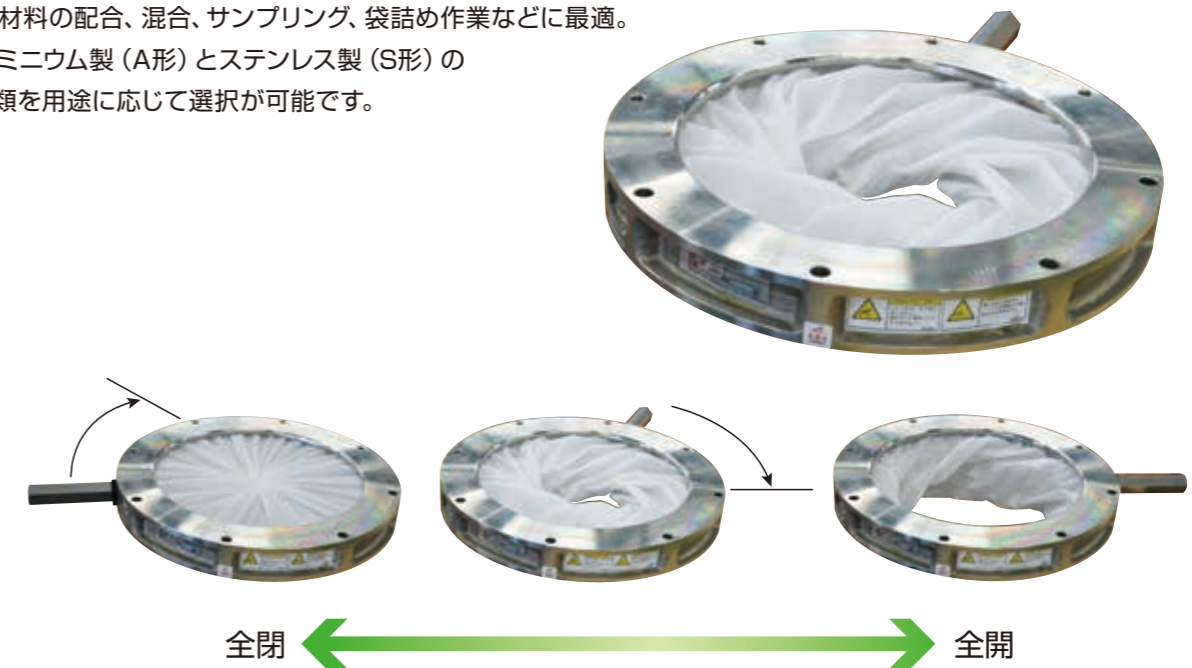


手動式フローコントロールバルブFV形

流出量を自由自在にコントロール

ホッパ、ビン、シュートなどの排出口に取付け、同心円状に開閉するスリーブにより流量を自在に調整。微粉材料の配合、混合、サンプリング、袋詰め作業などに最適。アルミニウム製 (A形) とステンレス製 (S形) の2種類を用途に応じて選択が可能です。

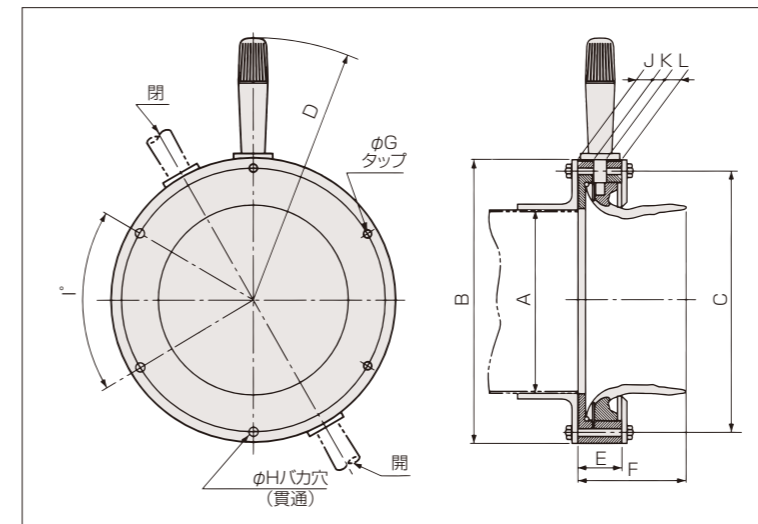
省スペース



全閉 ← → 全開

外形寸法図

単位：mm



主要部品の構成と材質

部品	A形 (アルミニウム製)	S形 (ステンレス製)
ハウジング	アルミニウム	ステンレス
コントロールリング	真鍮	ステンレス
保持リング (大) (小)	ステンレス	ステンレス
スパイラル止金 (大) (小)	ステンレス	ステンレス
間座	ステンレス	ステンレス
植込ボルト	炭素鋼	ステンレス
ハンドル	樹脂	ステンレス
スリーブ	アクリルコートナイロンタフタ	

●寸法表

単位：mm

形式	A	B	C	D	E	F	G	H	I	J	K	L	重量 (kg)	
													A形	S形
FV-4A/4S	100	155	140	172	32	60	3-M6	3-φ7	60°	11	10	11	1.2	2.2
FV-6A (S)/6S	150	230	214	210	35	90	3-M8	3-φ9	60°	11	12	12	2.5	4.4
FV-8A (S)/8S	204	283	267	236	35	115	3-M8	3-φ9	60°	11	12	12	3.5	5.5
FV-10A (S)/10S	254	345	325	268	42	146	4-M10	4-φ11	45°	15	12	15	5.0	9
FV-12A (S)/12S	305	410	390	300	45	172	4-M10	4-φ11	45°	16.5	12	16.5	8.0	13

(注) ●形式末尾のAはアルミニウム製 (A形)、Sはステンレス製 (S形) です。●バルブにかかる粉体の圧力は0.014MPa以内とします。

外形図・取扱説明書は、ホームページよりダウンロード可能

モータ駆動式フローコントロールバルブMFV形



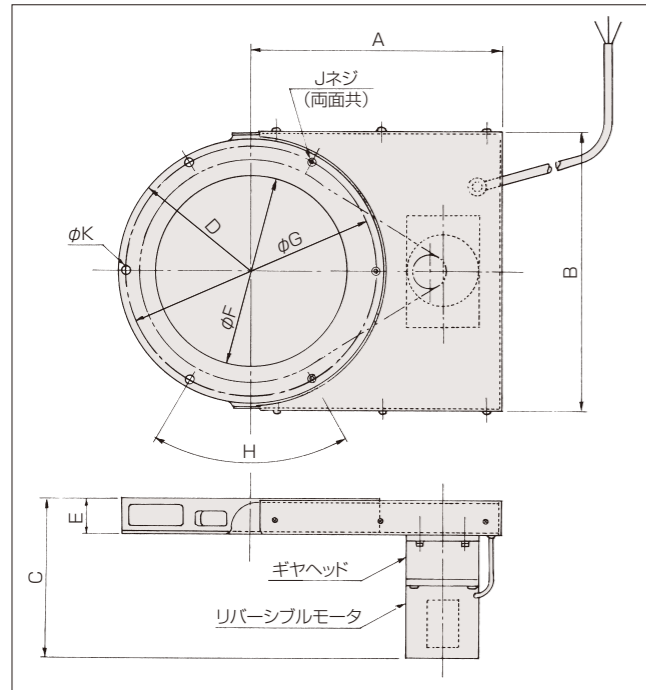
標準仕様

形式	電源	リバーシブルモータ		ギヤヘッド	開閉時間(秒)		重量(kg)	ケーブル
		出力(W)	電流(A)		50Hz	60Hz		
MFV-4A1/4S1	100V 50/60Hz	25	0.6	減速比 1:30	2.4	2.0	3.2	VCT3芯 0.75mm ² ×1m
MFV-6A1/6S1		25	0.6		3.8	3.2	7.6	
MFV-8A1/8S1		25	0.6		4.8	4.0	8.6	
MFV-10A1/10S1		40	0.9		6.0	5.0	14	
MFV-12A1/12S1		40	0.9		7.2	6.0	18	

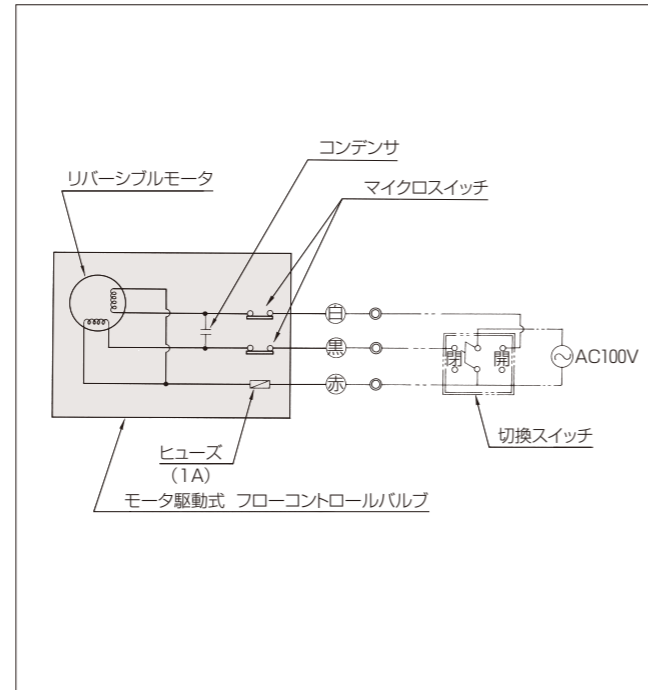
(注) ●A形:アルミニウム製、S形:ステンレス製 ●MFV形は全閉全開のみのご利用となります。

外形寸法図

単位: mm



●結線図



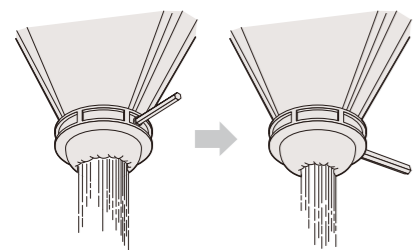
●寸法表

形式	A	B	C	D	E	F	G	H	J	K
MFV-4A1/4S1	220	183	168	80	35.2	100	145	60	3-M6	3-φ7
MFV-6A1/6S1	250	245	171	115	38.2	150	214	60	3-M8	3-φ9
MFV-8A1/8S1	275	298	171	141.5	38.2	204	267	60	3-M8	3-φ9
MFV-10A1/10S1	315	368	218	172.5	46.5	254	325	45	4-M10	4-φ11
MFV-12A1/12S1	350	433	221	205	49.5	305	390	45	4-M10	4-φ11

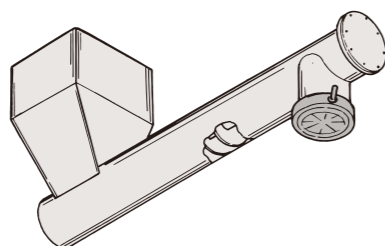
(注) ●A形:アルミニウム製、S形:ステンレス製 ●受注生産品のため、別途ご連絡下さい。 ●駆動部を除くSS部の標準塗装色:マンセル 2.5G7/2

フローコントロールバルブの用途例

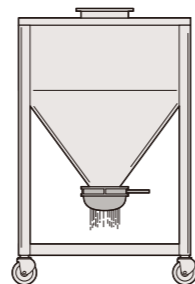
●全開から全閉まで調整簡単 (FV形)



●破損しやすい材料(錠剤など)のバルブに



●移動式タンクの開閉



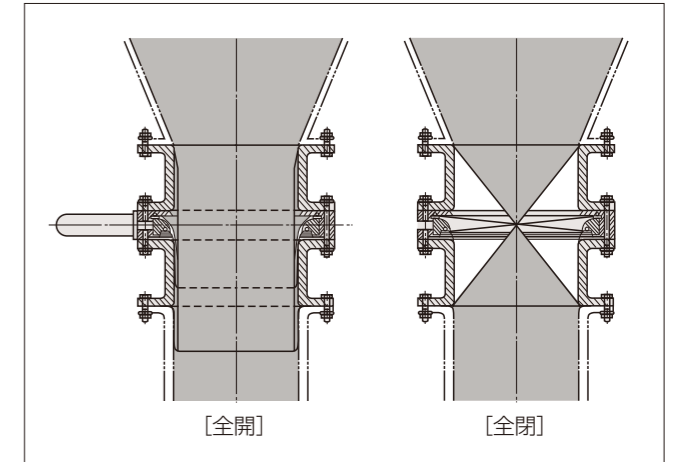
アダプタスリーブ / アダプタスプール

材料の付着防止、堆積防止に

耗性の大きい材料や細かい材料を操作する時に使用し、材料がスリーブに付着するのを防ぎ、バルブの動作不良の原因となる材料の堆積を防止します。また、熔融状の材料や液体、空気の流量調整にも使用が可能です。

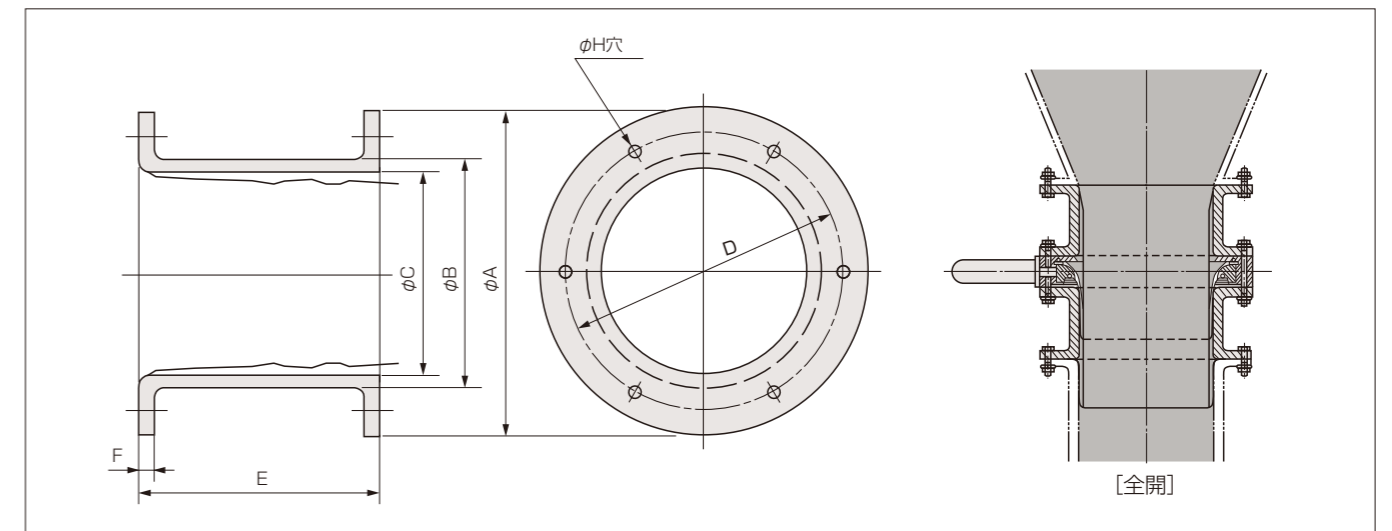
取付方法

スプールは、ホッパフランジやフローコントロールバルブにボルト締めされます。連続したシュートやダクトにバルブを挿入する場合、2個のスプールと1個のアダプタスリーブが必要です。バルブがホッパやシュートの排出口に取付けられる時は、スプールとスリーブが1個ずつ必要です。右図は連続シュートにアダプタスプールとアダプタスリーブを手動式バルブと共に使用した例です。



参考 外形寸法図

単位: mm



●寸法表

単位: mm

適用フローコントロールバルブ形式	A	B		C	D	E	F		H	穴数
		A形	S形				A形	S形		
FV/MFV-4A/4S用	155	115	101	95	140	76	9	6	7	6
FV/MFV-6A/6S用	230	166	152	146	214	76	9	6	9	6
FV/MFV-8A/8S用	283	217	205	197	267	76	9	6	9	6
FV/MFV-10A/10S用	345	262	250	242	325	127	9	6	11	8
FV/MFV-12A/12S用	410	312	300	292	390	127	9	6	11	8

(注) ●A形:アルミニウム製、S形:ステンレス製
アダプタスプールは上記仕様にてお客様でご製作願います。



http://www.sinfo-t.jp/vibrator/

最新の製品情報から応用システムまで 振動機器のすべてにアクセスできる専用Webサイト。

小形電磁フィーダCFシリーズをはじめ各種振動機器の詳細な情報を、専用ホームページにて公開しています。製品情報、技術情報、システム例など、お客様に役立つ幅広い情報を総合的に発信し、振動機器の多彩で多様な世界をご紹介します。



CONTENTS

- 製品ラインナップ
- 振動機器の原理
- 主なシステム例
- 振動機技術センター
- 適応機種一覧
- 各製品の適応分野
- PDFダウンロード
- お問い合わせ
- 小形振動機器
- 振動フィーダ
- 振動コンベヤ
- 振動スクリーン
- 振動乾燥・冷却装置



外形図・取扱説明書のダウンロードはこちら

<http://www.sinfo-t.jp/vibrator/download/>

※ダウンロードにはユーザー登録が必要です。



シンフォニアテクノロジーでは「ECOing (エコイング)™ エコで行こう! エコへ移行!」を環境ステートメントとして掲げ、温暖化防止と地球にやさしい循環型社会の創出を目指し、環境重視の技術開発と“ものづくり”を推進しています。



シンフォニア テクノロジー 株式会社
振動機営業部

東京本社	☎03-5473-1835	☎03-5473-1847	☎105-8564	東京都港区芝大門 1-1-30 芝 NBF タワー
大阪支社	☎06-6365-1927	☎06-6365-1988	☎530-0057	大阪市北区曽根崎 2-12-7 清和梅田ビル 13 階
名古屋支社	☎052-581-9431	☎052-582-9667	☎451-0045	名古屋市西区名駅 1-1-17 名駅ダイヤメイツビル
九州支店	☎092-441-2511	☎092-431-6773	☎812-0011	福岡市博多区博多駅前 2-1-1 福岡朝日ビル
東北営業所	☎022-262-4161	☎022-262-4165	☎980-0021	仙台市青葉区中央 2-11-19 仙南ビル
千葉営業所	☎043-244-5691	☎043-244-5698	☎260-0028	千葉市中央区新町 18-12 第八東ビル
新潟営業所	☎025-367-0133	☎025-367-0135	☎950-0971	新潟市中央区近江 2-20-44 近江ビル 6F
北陸営業所	☎076-432-4551	☎076-442-2461	☎930-0004	富山市桜橋通り 1-18 北日本桜橋ビル
中国営業所	☎082-218-0211	☎082-218-0212	☎730-0032	広島市中区立町 2-25 IG 石田学園ビル 7F

代理店

コード
N90-103

●ご使用前には必ず各機器の取扱説明書をお読みください。

●本カタログの内容は、製品改良のために予告なく変更することがあります。

*ホームページアドレス <http://www.sinfo-t.jp/vibrator/>