

ご照会事項

ご注文、ご照会の際は下記の事項についてご連絡ください。

取扱材料	a	名称			
	b	見掛比重	t/m ³	真比重	t/m ³
	c	粒度分布	最大	mm	%
			最大	mm	%
	d	品温	℃		
	e	水分含有量	%		
f	その他特記すべき性状				
処理能力(供給量)	●最大	t/h	●常時	t/h	
電源	●電圧	V	●周波数	Hz	
制御(必要な場合)	●手動ON・OFF	手動振幅調整	手動ON/OFF	遠隔振幅調整	
トラフ構造	材質	製 SUS製の場合バフ仕上げ			有・無
	寸法	幅:	mm	長さ:	mm
	形状	開放・密閉(蓋出入口付)			
	気密	必要(mmAq)	・不要	
	ライナー	必要(材質:)・不要		
モータ仕様	密閉・防塵・防雨・安全増防爆・耐圧防爆				
設置方法	据置・階上・吊下・架台上				m
前後工程					



シンフォニアテクノロジーでは「ECOing (エコイング)™ エコで行こう! エコへ移行!」を環境ステートメントとして掲げ、温暖化防止と地球にやさしい循環型社会の創出を目指し、環境重視の技術開発と“ものづくり”を推進しています。



シンフォニアテクノロジー株式会社
振動機営業部

東京本社	☎03-5473-1835	☎03-5473-1847	☎105-8564	東京都港区芝大門 1-1-30 芝 NBF タワー
大阪支社	☎06-6365-1927	☎06-6365-1988	☎530-0057	大阪市北区曽根崎 2-12-7 清和梅田ビル 13 階
名古屋支社	☎052-581-9431	☎052-582-9667	☎451-0045	名古屋市西区名駅1-1-17 名駅ダイヤメイテツビル
九州支店	☎092-441-2511	☎092-431-6773	☎812-0011	福岡市博多区博多駅前 2-1-1 福岡朝日ビル
東北営業所	☎022-262-4161	☎022-262-4165	☎980-0021	仙台市青葉区中央 2-11-19 仙南ビル
千葉営業所	☎043-244-5691	☎043-244-5698	☎260-0028	千葉市中央区新町 18-12 第八東ビル
新潟営業所	☎025-367-0133	☎025-367-0135	☎950-0971	新潟市中央区近江 2-20-44 近江ビル 6F
北陸営業所	☎076-432-4551	☎076-442-2461	☎930-0004	富山市桜橋通り 1-18 北日本桜橋ビル
中国営業所	☎082-218-0211	☎082-218-0212	☎730-0032	広島市中区立町 2-25 IG 石田学園ビル 7F

代理店

●ご使用前には必ず各機器の取扱説明書をお読みください。
●本カタログの内容は、製品改良のために予告なく変更することがあります。

* ホームページアドレス <http://www.sinfo-t.jp/vibrator/>

コード
N93-002

2015 12EIII ©

振動フィーダ

Vibrating Feeders



シンフォニアテクノロジー株式会社

振動フィーダ

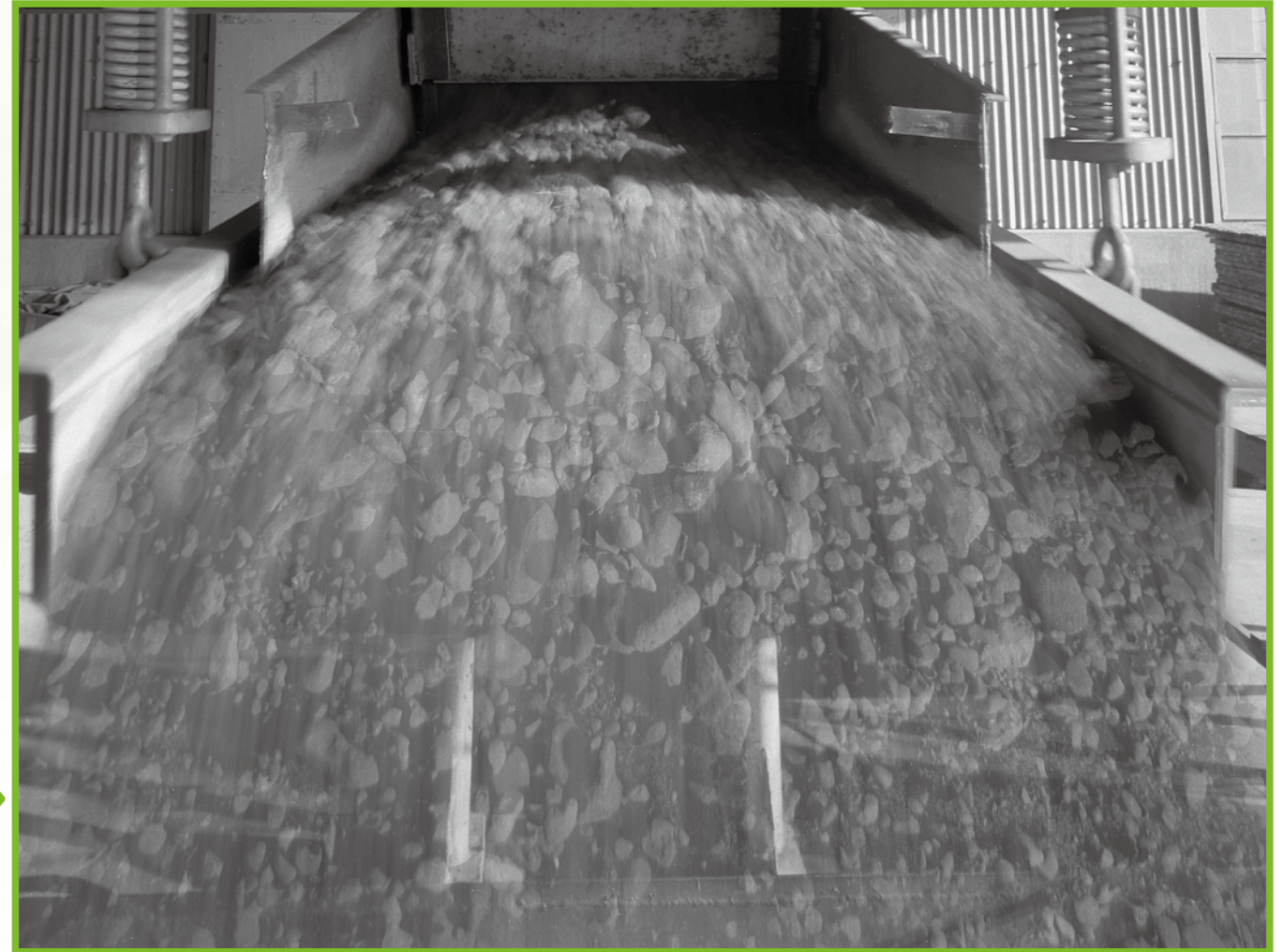
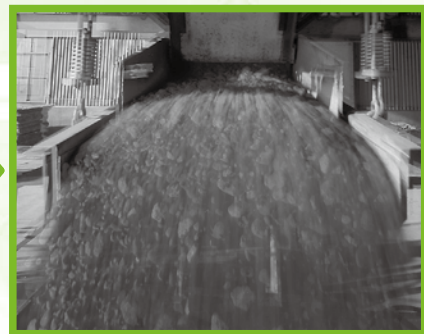
微粉から塊体まで 自在な切出し能力、多彩な機種で対応。

粉粒体プロセス設備の効率化、高精度化にともない、使用されるフィーダも、単に材料の切出し・供給を行うだけでなく、後続プロセスへの流量制御が敏速かつ広範囲に行える高性能な機種が要求されています。

シンフォニアでは、これら粉粒体を扱う産業界の要望に応えるため、独自の振動技術を応用した振動フィーダで、各方面から高い信頼をいただいています。

長年の振動技術と、豊富な製作実績から生まれた当社の振動フィーダはプロセスの合理化と生産性向上を進めます。振動による輸送現象を利用した当社の振動フィーダには、電磁振動を利用した「**電磁フィーダ**」、「**リニアフィーダ**」と、アンバランスウエイトの回転による振動を利用した「**ゴムスプリングフィーダ**」の3機種があります。

なお、振動フィーダを選定する場合は、取扱い材料の形状、性質、供給量をはじめ据付条件、稼動条件、ホップの形状、工場環境などを十分に考慮する必要があります。シンフォニアでは、長年にわたる粉粒体処理プロセスへの納入実績と、厳しいテストに基づいて製作される豊富な機種構成により、使用条件を問わず用途・目的に応じた最適な振動フィーダを提供しています。



■ 特長

供給量の自動制御が容易

運転中に制御器のダイヤルを回すだけで、供給量を自由自在に調節できます。また計量機、流量計、温度計および電動機の負荷などと組合せその変動を検出することにより、供給量の自動制御が簡単にできます。特に計量機と組合せて、バッチウェイマシンとして原料の配合に多く利用されています。

取扱い材料の範囲が広い

振動フィーダは取扱い材料の範囲が広く、微粉から大塊まで、あらゆる材料を能率よく輸送供給します。また高温材料や摩耗性の大きい材料の供給に適しています。なお、輸送能力では鉄鉱石を毎時6100トンの割合で供給する大形機も製作しています。

維持費が少ない

共振現象を利用しているため消費電力が少なく、きわめて経済的です。構造が簡単のため保守・点検の手間もかかりません。また振動を利用しているため、トラフ表面と輸送物の間に摩耗が少なく、長期間使用してもトラフの摩耗はわずかしかありません。

特殊作業用にも最適

飛散性の粉末材料の場合には密閉構造に、また、水分の多い材料には付着防止用ライナを、高温材料には水冷ジャケットなどを容易に装備できます。ご要望により防水形、耐熱形なども製作いたします。

機種一覧表

機種	駆動方式	電源	対象材料	供給量の調整		起動	停止	計量機への適応	保守
				電氣的	機械的				
電磁フィーダ CF/F形	電磁振動と板ばねによる共振形	商用 単相	微粉から塊体まで広範囲	※30~100%	ゲート開度 傾斜角	瞬時	瞬時	優	容易
ゴムスプリングフィーダ RFH形	三相誘導電動機 アンバランスウエイトによる共振形	商用 三相	粉体、粒体、塊体など	40~100%	ゲート開度 傾斜角 アンバランスウエイト	容易	瞬時 可能	良	容易

(注) リニアフィーダについては、小形振動機器カタログ(N90-103)をご参照ください。

※F形は、供給量が最大供給量の30%以上の場合、0~100%の間で任意に調整できます。

計算できます、材料別の供給能力。

電磁フィーダは、トラフそのものを斜め上下方向に振動させ、材料を供給する独特な方式です。

次の計算式は、この電磁フィーダを使用した場合、扱う材料によってそれぞれどれだけの供給能力Q (T/Hr) が得られるかを数式化したものです。トラフは開放平底標準トラフです。最大供給能力は標準砂(見掛比重1.6、水分含有量1%、粒度20メッシュ)を使用した場合で、右表により求められます。

$$Q = \frac{\text{最大供給能力}}{\text{見掛比重}} \times \frac{Y}{1.6} \times C_1 \times C_2 \times C_3$$

- Y : 材料の見掛比重
- C₁ : 粒度による換算係数 (図①)
- C₂ : 水分含有量による換算係数 (図②)
- C₃ : トラフ傾斜角による換算係数 (図③)

※ただし、付着性がきわめてひどいものやフラッシュ性のもの、および見掛比重の大きいもの (γ=2.8以上) などは除きます。

電磁フィーダ最大供給能力

形式	最大供給能力 (T/Hr)	トラフ寸法 幅×長さ (mm)	電圧 (V)	周波数 (Hz)	振動数 (回/分)
CF-1	2	100×380	100/200	50~70	3000~4200
CF-2	5	120×550	100/200	50~70	3000~4200
CF-3	8	150×610	200	50~70	3000~4200
CF-4	25	380×800	200	45~60	2700~3600
F-152BDT	10	200×610	200/400	50/60	3000/3600
F-212BDT	35	310×762	200/400	50/60	3000/3600
F-22BDT	50	356×914	200/400	50/60	3000/3600
FH-22BDT	65	458×914	200/400	50/60	3000/3600
F-33BDT	100	558×1067	200/400	50/60	3000/3600
FH-33BDT	130	610×1067	200/400	50/60	3000/3600
F-44BDT	220	762×1219	200/400	50/60	3000/3600
F-45BDT	330	914×1524	200/400	50/60	3000/3600
FH-45BDT	440	1219×1524	200/400	50/60	3000/3600
F-55BDT	600	1372×1524	200/400	50/60	3000/3600
F-66BDT	800	1524×1829	200/400	50/60	3000/3600
F-88BDT	1250	1829×1829	200/400	50/60	3000/3600

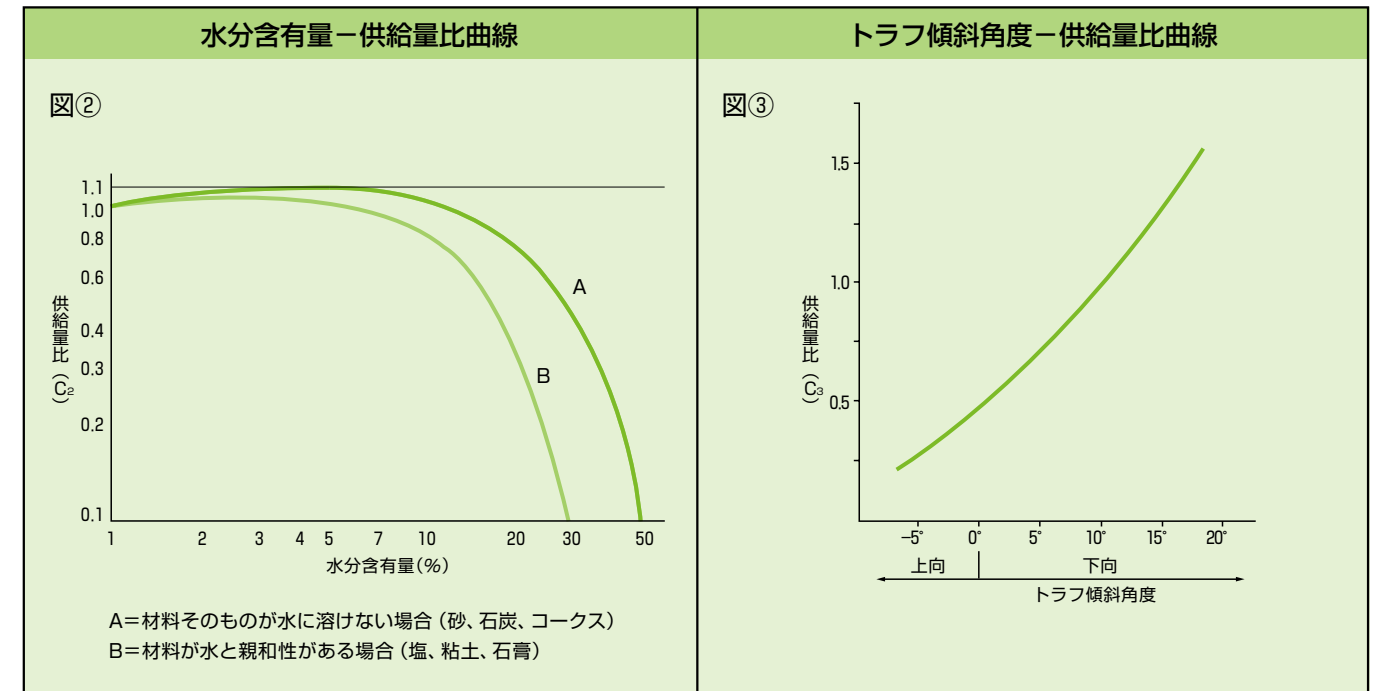
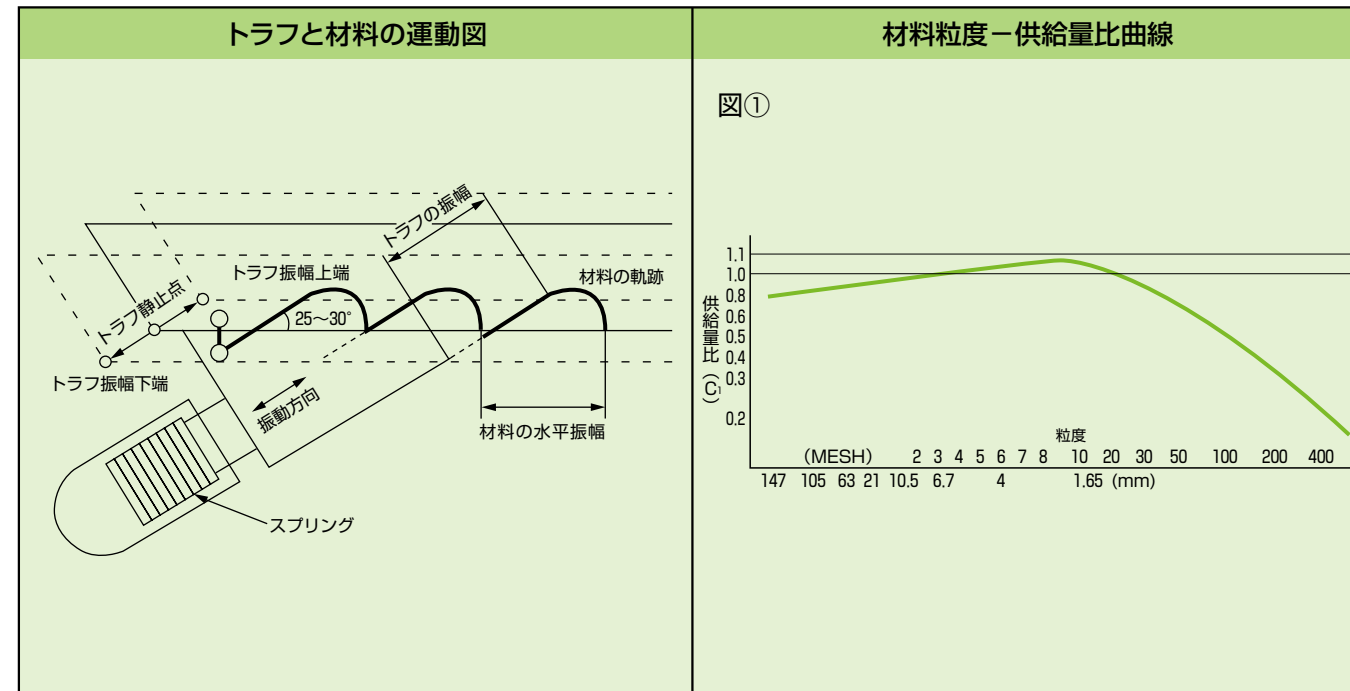
(注) 最大供給能力は砂 (見掛比重1.6) 開放平底標準トラフ傾斜角度10° 下向き、スカート付60Hzの場合です。

例えば、電磁フィーダの場合…

材料別供給能力 (T/Hr)

形式	層厚 (mm)	トラフ 傾斜角度	材料名								
			生石灰	鉄鉱石	石灰石	コークス	焼結鉱	化成肥料	樹脂ペレット	砂糖	造粒食品
F-212BDT	100	6°	17	30	22	9	25	16	8	15	7
		10°	18	33	24	10	27	17	9	16	8
F-22BDT	120	6°	25	42	32	13	35	22	12	20	10
		10°	26	45	34	14	38	23	13	21	11
FH-22BDT	130	6°	31	52	40	17	43	28	15	26	13
		10°	33	56	43	18	47	30	16	28	14
F-33BDT	180	6°	53	89	69	28	76	48	25	44	21
		10°	56	96	73	30	81	51	27	47	23
FH-33BDT	200	6°	65	108	84	35	93	59	31	54	27
		10°	68	118	89	37	98	62	33	57	29
F-44BDT	250	6°	103	173	133	56	147	95	50	86	44
		10°	108	188	143	58	157	100	52	92	46
F-45BDT	320	6°	146	244	188	79	208	136	71	122	62
		10°	153	264	201	83	222	142	75	130	65
FH-45BDT	360	6°	191	319	247	103	272	175	93	159	80
		10°	200	346	263	108	289	185	97	170	84
見掛比重 (T/m ³)			1.0~1.2	2.1~2.2	1.4~1.6	0.5	1.6~2.0	0.9	0.45	0.8	0.4
水分 (%)			0	0~10	0~10	0~5	0~5	1~4	0	0.2	5~15
粒度 (mm)			2~30	5~50	2~30	15~75	5~50	1.5~4	2~5	0.3~1	0.5~3

(注) 能力は蓋付標準トラフ形・50Hzの場合です。60Hzの場合は1.2倍にしてください。



電磁フィーダCF/F形

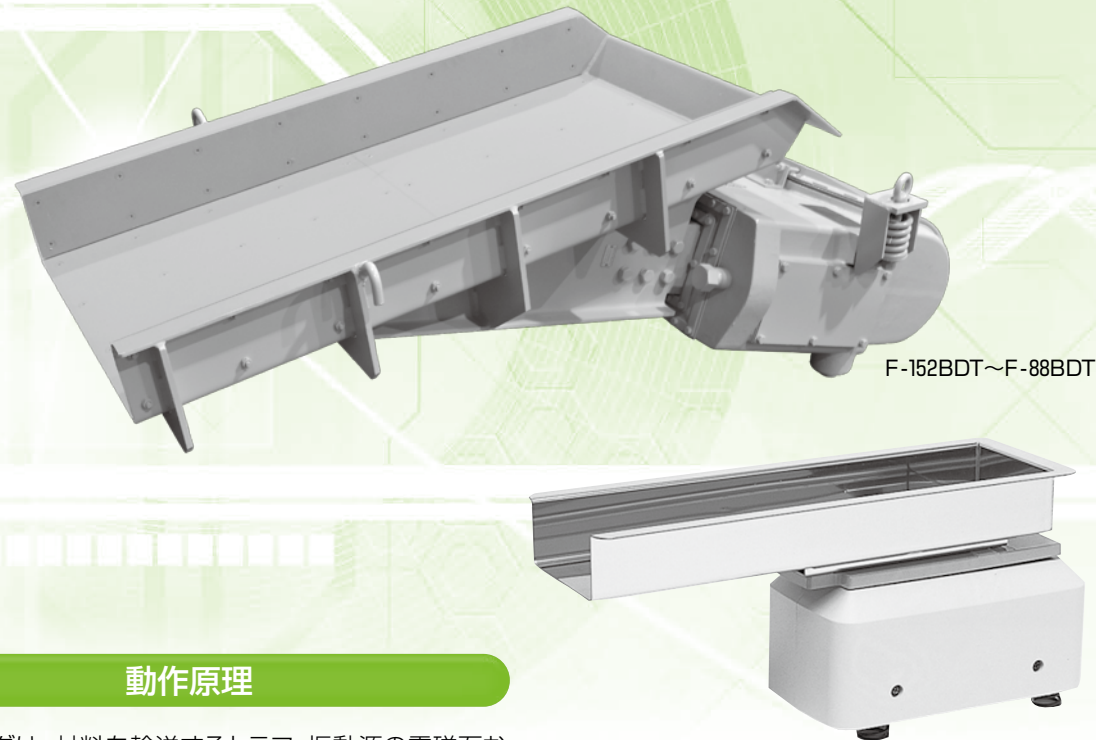
微粉から大塊まで、万能タイプ

電磁フィーダは、電磁振動による輸送現象を利用したもので、

微粉から大塊までのあらゆる種類の材料の切出し、供給に最も効果的なフィーダです。

電磁フィーダF形には、電磁駆動部をトラフの後下方に取付ける標準式と

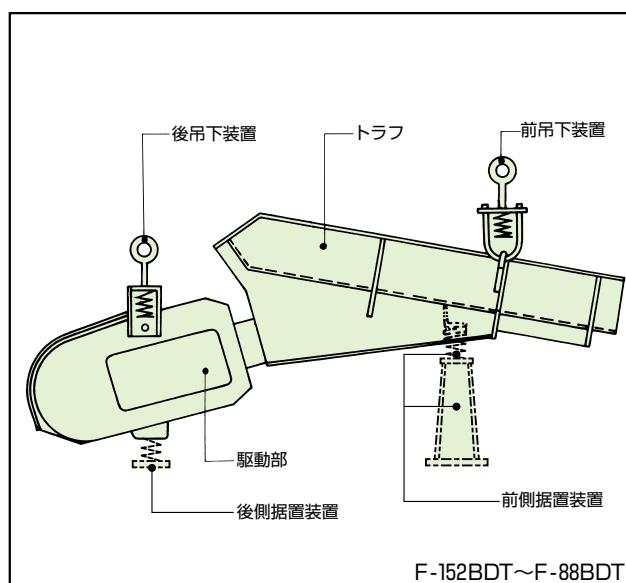
前上方に取付ける上部駆動式があります。



動作原理

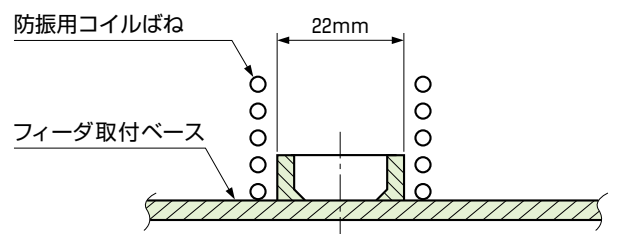
電磁フィーダは、材料を輸送するトラフ、振動源の電磁石および板ばねからなっています。制御器からの脈流電流によって電磁石が励磁されるとトラフは急激に後下方に引きつけられます。その下降速度が速いため、材料は宙に浮き、重力によってトラフ上の前方に落下します。次に、板ばねの力によってトラフは上前方に押し返されます。このときトラフ上の材料を前方に移動させます。この作用は毎分2700回以上の高速度で繰り返され、トラフ上の材料を滑らかに移動させるため、材料の破損がありません。

構造図



(注) 据付けは吊下、据置いずれでも可能です。
吊下の場合は吊下装置で、据置の場合は据置装置でトラフと駆動部を保持します。

防振ばね部位置固定方法 (CF-1, 2, 3, 4に適用)



防振ばね寸法 (平均径/素線径×高さ) 単位: mm

CF-1	CF-2	CF-3	CF-4
φ28/φ3.2×27	φ28/φ3.4×34	φ28/φ4.0×34	

標準仕様

形式	最大供給能力 (T/Hr)		トラフ寸法 幅×長さ (mm)	電圧 (V)	周波数 (Hz)	振動数 (回/分)	入力 (W)	電流 (A)	電圧×電流 (VA)	定格	質量 (kg)	適用制御器
	砂	石炭										
CF-1	2	-	100×380	100/200	50~70	3000~4200	25	1/0.5	100	連続	7	C10-1VCF
CF-2	5	-	120×550	100/200	50~70	3000~4200	25	1/0.5	100	連続	13	
CF-3	8	-	150×610	200	50~70	3000~4200	50	1	200	連続	21	
CF-4	25	-	380×800	200	45~60	2700~3600	150	3	600	連続	90	C10-3VF
F-152BDT	10	-	200×610	200/400	50/60	3000/3600	60	1.5/0.7	300	連続	40	C4-5B (200V)
※F-212BDT	35	18	310×762	200/400	50/60	3000/3600	100	2.5/1.25	500	連続	120	
F-22BDT	50	26	356×914	200/400	50/60	3000/3600	200	5/2.5	1000	連続	200	
※FH-22BDT	65	34	458×914	200/400	50/60	3000/3600	280	7/3.5	1400	連続	230	C6-15SC C5-15EHF
F-33BDT	100	52	558×1067	200/400	50/60	3000/3600	400	10/5	2000	連続	460	
※FH-33BDT	130	68	610×1067	200/400	50/60	3000/3600	560	14/7	2800	連続	560	
F-44BDT	220	115	762×1219	200/400	50/60	3000/3600	960	24/12	4800	連続	1000	C6-30SC C5-30EHF
※F-45BDT	330	172	914×1524	200/400	50/60	3000/3600	1200	30/15	6000	連続	1500	C6-50SC C5-50EHF
FH-45BDT	440	230	1219×1524	200/400	50/60	3000/3600	1440	36/18	7200	連続	1800	
F-55BDT	600	310	1372×1524	200/400	50/60	3000/3600	2000	50/25	10000	連続	3200	
F-66BDT	800	420	1524×1829	200/400	50/60	3000/3600	2400	60/30	12000	連続	3900	C6-80SC C5-80EHF
F-88BDT	1250	650	1829×1829	200/400	50/60	3000/3600	3200	80/40	16000	連続	6500	

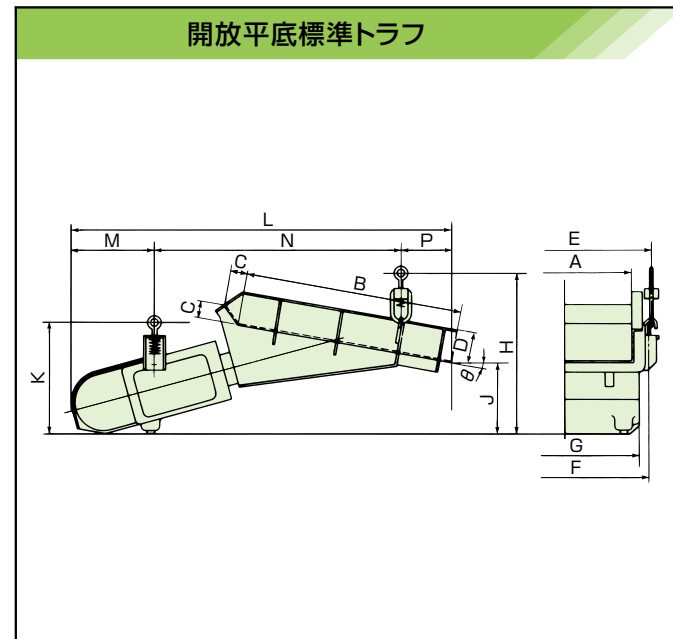
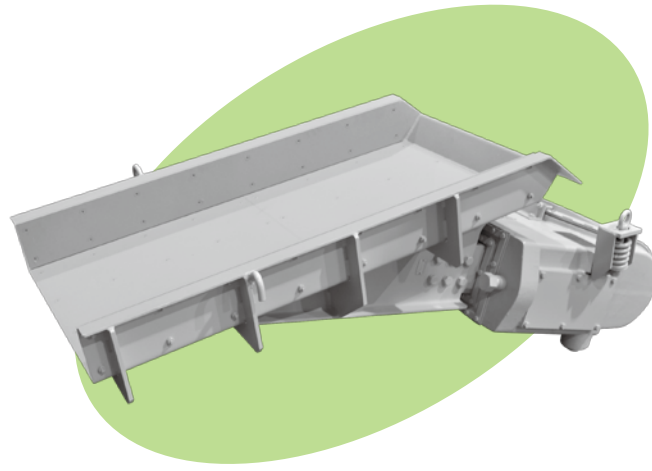
(注) ●最大供給能力は開放平底標準形フィーダ・スカート付で砂(見掛比重1.6) 石炭(見掛比重0.8) CF形は水平、F形はトラフ傾斜角度10°下向き、60Hzの場合です。
●※印の形式については安全増防爆構造(eG3)も製作いたします。 ●F形標準塗装色: マンセル 2.5G7/2
●電源設備、電線サイズの選定にはVAを基準に行ってください。
●CF-1~CF-4の質量は駆動部のみの質量です。F-152BDT~F-88BDTの質量は開放平底標準トラフ(SS400)の場合の質量です。

外形寸法図

単位: mm

形式	開放平底標準トラフ付き		駆動部	
CF-1				
CF-2				
CF-3				
CF-4				

外形寸法図



●寸法表

単位：mm

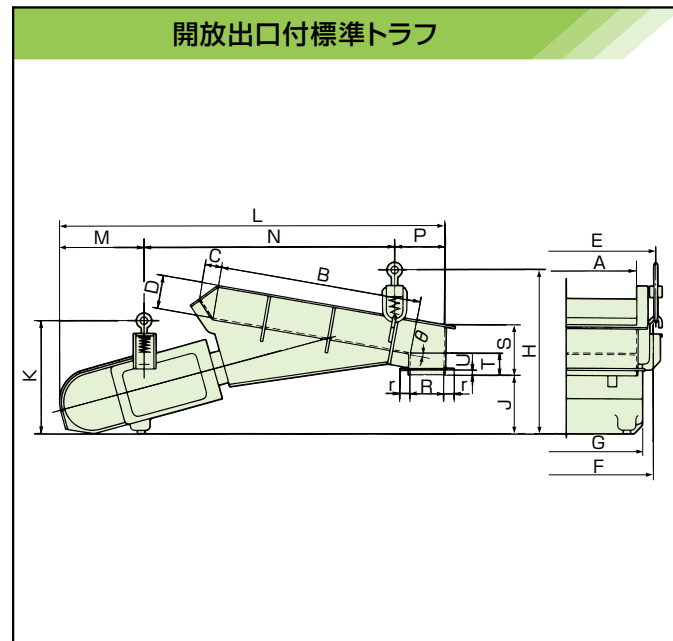
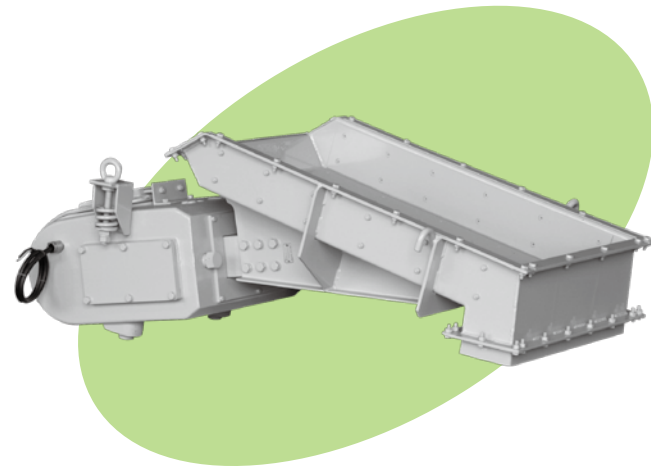
形 式	A	B	C	D	E	F	G	θ	H	J	K	L	M	N	P
F-152BDT	200	610	40	80	282	306	204	10°	365	145	280	870	145	585	140
	152	610	45	80	245	306	204	6°	365	160	280	910	145	645	120
	250	550	—	80	332	306	204	0°	465	270	300	770	135	515	120
	300	500	40	80	383	306	204	0°	460	270	290	730	130	460	140
F-212BDT	350	400	50	80	433	306	204	0°	445	255	295	690	130	460	100
	310	762	60	120	406	412	310	10°	450	185	320	1145	205	750	190
	200	1200	—	130	296	412	310	6°	510	240	330	1348	200	835	313
	250	1000	—	120	346	412	310	0°	610	380	335	1200	180	720	300
F-22BDT	350	762	60	120	446	412	310	10°	445	180	315	1140	205	745	190
	400	600	60	120	496	412	310	0°	580	580	340	990	185	690	115
	450	550	60	120	546	412	310	10°	450	210	320	1008	205	745	58
	356	914	70	140	452	500	380	10°	570	230	450	1375	220	940	225
FH-22BDT	250	1500	—	120	346	500	380	0°	725	450	465	1575	190	1015	370
	300	1200	75	150	396	500	380	10°	545	190	450	1550	210	1080	260
	400	800	70	140	496	500	380	10°	555	225	445	1270	210	860	200
	450	700	70	140	556	500	380	6°	600	290	455	1155	200	855	100
F-33BDT	500	800	70	140	596	500	380	10°	570	240	450	1329	210	935	184
	458	914	70	140	554	500	380	10°	574	232	446	1375	210	940	225
	300	1500	75	150	396	500	380	0°	760	450	460	1700	190	1085	425
	356	1250	70	140	452	500	380	10°	545	200	450	1560	210	1080	270
	356	1400	80	150	452	500	380	6°	640	300	460	1605	200	1130	275
FH-33BDT	400	1200	75	150	496	500	380	10°	590	210	450	1510	210	900	400
	500	914	70	140	596	500	380	10°	570	230	445	1365	210	930	225
	610	900	80	160	782	628	508	10°	792	322	542	1628	352	926	350
F-44BDT	558	1067	80	160	730	628	508	10°	775	310	545	1710	350	1040	320
	300	1800	150 100	150	470	628	508	6°	820	390	550	2160	340	1500	320
	450	1200	80	160	622	628	508	10°	775	300	545	1786	350	1056	380
	450	1500	70	140	620	628	508	0°	1000	620	580	1955	315	1360	280
FH-44BDT	558	1200	80	160	730	628	508	10°	770	290	540	1775	350	1040	385
	610	1300	80	160	782	666	546	10°	800	320	570	1775	350	1040	385
	610	1200	80	160	782	666	546	10°	800	320	570	1775	350	1040	385
	610	1300	80	160	782	666	546	10°	800	320	580	1815	350	1040	425
	762	1219	90	180	982	958	838	10°	913	408	608	2139	470	1384	285
F-45BDT	558	1800	120 140	220	778	954	838	10°	990	380	610	2520	470	1450	600
	610	1800	100	200	826	958	838	10°	915	370	605	2540	470	1670	400
	700	1500	90	220	920	954	838	6°	1070	530	630	2240	450	1360	430
	762	1500	90	180	982	954	838	6°	1030	530	630	2242	455	1360	427
FH-45BDT	900	1219	90	180	1120	954	838	10°	920	410	610	2140	470	1385	285
	914	1524	100	200	1136	1143	840	10°	965	440	820	2368	470	1568	330
	440	2200	100	200	660	998	840	10°	910	350	700	2630	470	1610	550
	700	2000	150	250	920	1143	840	10°	1010	380	820	2675	470	1575	630
F-55BDT	800	2000	100	200	1022	998	840	10°	930	360	695	2565	470	1530	565
	914	1900	100	200	1134	1143	840	10°	970	430	820	2640	470	1780	390
	1000	1500	100	200	1222	1143	840	10°	970	450	830	2345	470	1570	305
FH-55BDT	1219	1524	100	200	1441	1143	840	10°	980	460	825	2340	470	1560	310
	610	2900	110 100	220	826	1000	840	10°	910	320	700	3070	470	2000	600
	900	2200	100	200	1122	1143	840	9°	1000	470	825	2930	470	2070	390
F-66BDT	1200	1800	100	200	1422	1143	840	10°	990	440	820	2470	475	1545	450
	1372	1524	110	220	1600	1612	1220	10°	1170	590	870	2840	600	1925	315
	1200	1800	100 110	220	1424	1612	1220	10°	1140	550	860	3020	600	2050	370
	1372	1800	110	220	1600	1612	1220	10°	1160	550	850	3060	610	2020	430
FH-66BDT	1500	1524	110	220	1728	1612	1220	6°	1340	780	890	2825	590	1900	335
	1524	1829	110	220	1752	1612	1260	10°	1200	600	900	2915	590	1940	385
	1060	2600	110	220	1288	1612	1260	10°	1170	540	900	3284	590	2140	554
F-88BDT	1524	2130	110	220	1752	1612	1260	6°	1360	780	930	3040	570	1915	555
	1600	1829	110	220	1828	2000	1260	6°	1360	790	1030	2935	570	1960	405
	1829	1829	110	220	2083	1612	1280	10°	1415	685	1145	3090	635	2070	385
	1829	2200	110	220	2083	1612	1280	6°	1590	890	1180	3435	615	2420	400
FH-88BDT	2000	2000	110	220	2254	1612	1280	6°	1585	875	1175	3145	615	2040	490

(注) トラフ傾斜角度θは、供給能力や据付条件により変更できます。

単位：mm

形 式	A	B	C	D	E	F	G	θ	H	J	K	L	M	N	P
F-33BDT	558	1067	80	160	730	628	508	10°	775	310	545	1710	350	1040	320
	300	1800	150 100	150	470	628	508	6°	820	390	550	2160	340	1500	320
	450	1200	80	160	622	628	508	10°	775	300	545	1786	350	1056	380
	450	1500	70	140	620	628	508	0°	1000	620	580	1955	315	1360	280
	558	1200	80	160	730	628	508	10°	770	290	540	1775	350	1040	385
FH-33BDT	610	900	80	160	782	628	508	10°	792	322	542	1628	352	926	350
	610	1067	80	160	782	666	546	10°	797	332	567	1710	350	1040	320
	500	1350	90	180	672	666	546	6°	880	430	580	1860	340	1370	150
	500	1500	90	180	672	666	546	10°	760	290	570	1970	350	1410	210
	610	1200	80	160	782	666	546	10°	800	320	570	1775	350	1040	385
F-44BDT	610	1300	80	160	782	666	546	10°	800	320	580	1815	350	1040	425
	762	1219	90	180	982	958	838	10°	913	408	608	2139	470	1384	285
	558	1800	120 140	220	778	954	838	10°	990	380	610	2520	470	1450	600
	610	1800	100	200	826	958	838	10°	915	370	605	2540	470	1670	400
	700	1500	90	220	920	954	838	6°	1070	530	630	2240	450	1360	430
F-45BDT	762	1500	90	180	982	954	838	6°	1030	530	630	2242	455	1360	427
	900	1219	90	180	1120	954	838	10°	920	410	610	2140	470	1385	285
	914	1524	100	200	1136	1143	840	10°	965	440	820	2368	470	1568	330
	440	2200	100	200	660	998	840	10°	910	350	700	2630	470	1610	550
FH-45BDT	700	2000	150	250	920	1143	840	10°	1010	380	820	2675	470	1575	630
	800	2000	100	200	1022	998	840	10°	930	360	695	2565	470	1530	565
	914	1900	100	200	1134	1143	840	10°	970	430	820	2640	470	1780	390
F-55BDT	1000	1500	100	200	1222	1143	840	10°	970	450	830	2345	470	1570	305
	1219	1524	100	200	1441	1143	840	10°	980	460	825	2340	470	1560	310
	610	2900	110 100	220	826	1000	840	10°	910	320	700	3070	470	2000	600
FH-55BDT	900	2200	100	200	1122	1143	840	9°	1000	470	825	2930	470	2070	390
	1200	1800	100	200	1422	1143	840	10°	990	440	820	2470	475	1545	450
	1372	1524	110	220	1600	1612	1220	10°	1170	590	870	2840	600	1925	315

外形寸法図

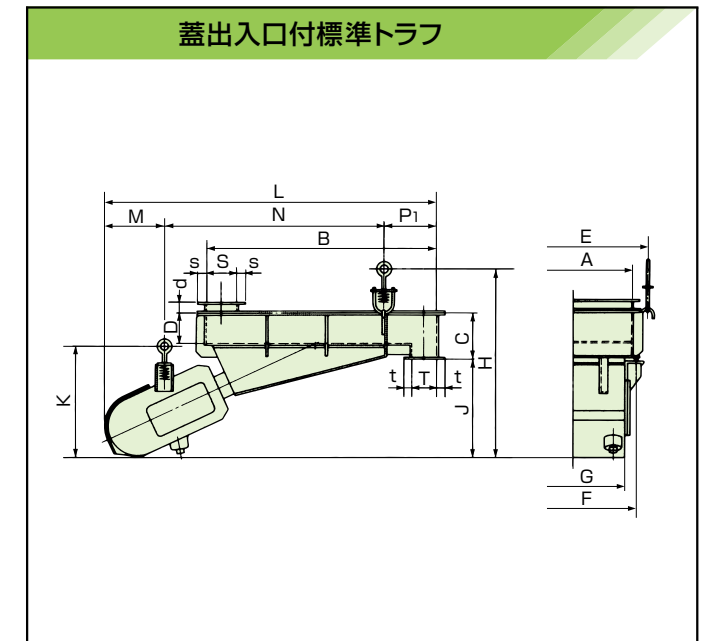
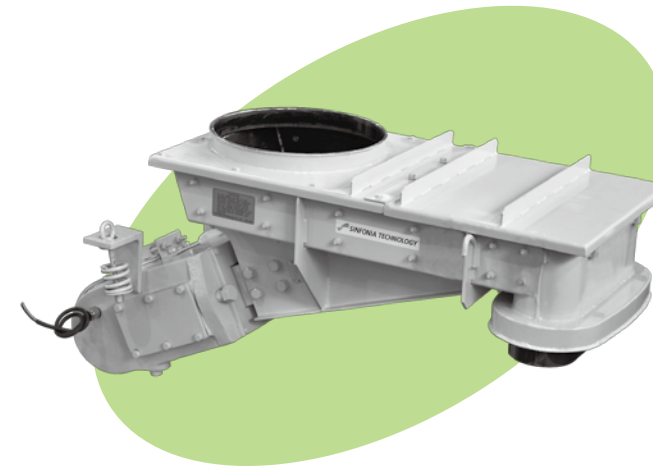


●寸法表

単位：mm

形式	A	B	C	D	E	F	G	θ	H	J	K	L	M	N	P	R	r	S	T	U
F-212BDT	310	700	60	120	406	412	310	10°	440	135	320	1140	210	750	180	120	35	171	70	15
	310	700	60	120	406	412	310	6°	506	199	328	1120	196	734	190	120	35	178	70	15
	200	625	60	120	296	412	310	10°	455	140	320	1140	210	720	210	$\phi 200$	-	170	80	-
F-22BDT	360	750	70	140	456	500	380	10°	580	185	449	1335	211	883	241	140	35	197	80	15
	360	750	70	140	456	500	380	6°	648	261	455	1313	201	867	245	140	35	206	80	15
	350	975	-	170	446	500	380	6°	670	260	455	1540	200	1090	250	150	30	230	75	-
FH-22BDT	460	750	70	140	556	500	380	10°	580	190	450	1318	211	880	227	140	35	197	80	15
	460	750	70	140	556	500	380	6°	650	260	450	1300	200	870	230	140	35	206	80	15
	450	800	90	140	546	500	380	12°	530	130	440	1460	220	1040	200	140	35	198	55	30
	500	610	70	140	596	500	380	10°	580	190	450	1325	220	880	225	140	35	200	80	15
F-33BDT	560	900	80	160	732	628	508	10°	760	240	540	1665	350	1085	230	140	44	238	100	20
	560	900	80	160	732	628	508	6°	854	336	557	1652	338	1073	241	140	45	246	100	20
	560	900	80	160	732	628	508	6°	855	345	555	1710	340	1070	300	200	44	240	100	20
	600	850	80	160	772	628	508	6°	820	330	560	1710	340	1030	340	250	44	215	80	30
FH-33BDT	610	900	80	160	782	666	546	10°	789	264	568	1675	350	1093	232	140	45	238	100	20
	610	900	80	160	782	666	546	6°	877	359	580	1654	338	1075	241	140	45	246	100	20
	610	900	80	160	782	666	546	10°	790	270	565	1760	350	1090	320	250	44	218	100	20
	610	1000	80	160	782	666	546	6°	875	365	580	1725	340	1075	310	140	44	246	100	20
F-44BDT	760	1100	90	180	980	958	838	10°	910	320	610	2120	470	1380	270	180	58	271	120	30
	760	1100	90	180	980	958	838	6°	1137	554	629	2107	454	1372	281	180	60	282	120	30
	760	1000	90	180	980	954	838	6°	1050	455	640	1995	455	1260	280	180	60	285	120	30
	760	1100	90	180	980	958	838	6°	1030	410	630	2090	450	1360	280	180	58	322	160	70
F-45BDT	920	1200	100	200	1142	1143	838	10°	960	350	820	2280	470	1560	250	200	59	308	140	30
	920	1200	100	200	1142	1143	838	6°	1090	480	840	2265	460	1540	265	200	59	320	140	30
	920	1100	100	200	1142	1143	838	6°	1100	490	840	2165	460	1440	265	200	59	320	140	30
	1000	1250	120	200	1137	1143	838	10°	1000	350	815	2340	470	1520	350	200	59	299	131	30
FH-45BDT	1100	1300	100	200	1322	1143	838	10°	960	340	820	2350	470	1565	315	200	59	308	140	30
	1100	1300	100	200	1322	1143	838	6°	1100	470	840	2330	460	1540	330	200	59	320	140	30
	1200	1300	100	200	1422	1143	838	10°	960	340	820	2350	470	1565	315	200	59	308	140	30

外形寸法図

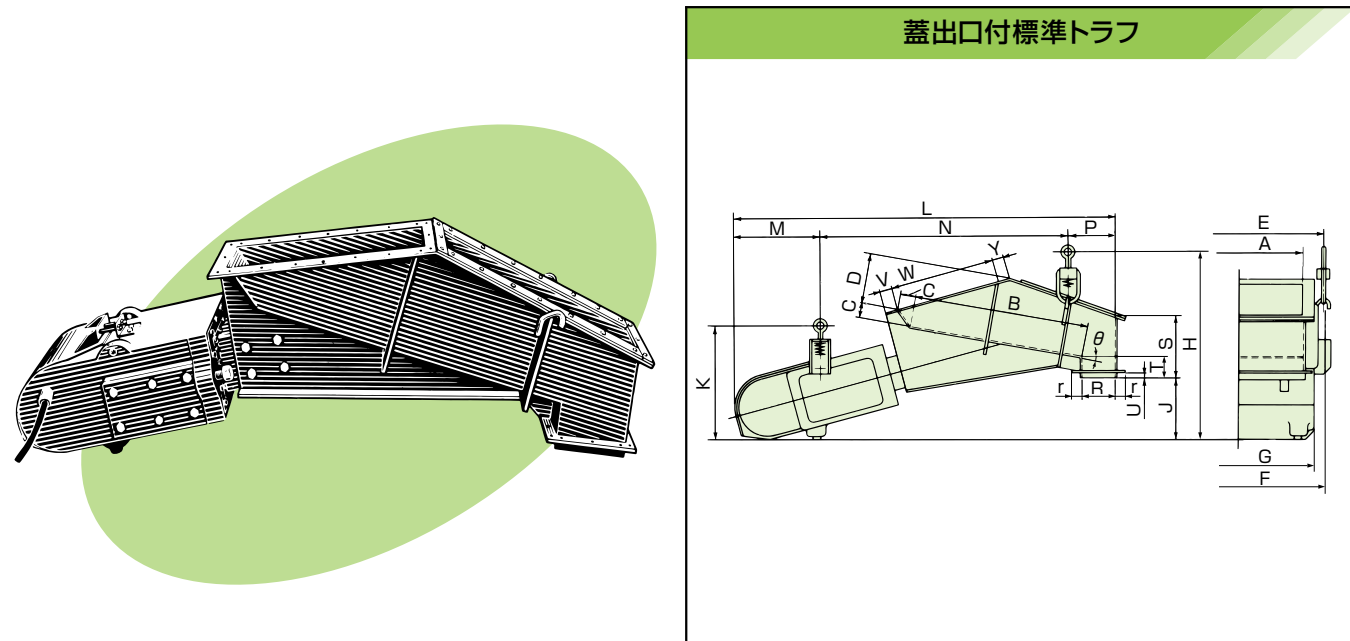


●寸法表

単位：mm

形式	A	B	C	D	d	E	F	G	H	J	K	L	M	N	P ₁	S	s	T	t
F-152BDT	200	670	130	80	40	292	306	204	465	235	295	870	135	565	170	80	25	60	25
	200	655	130	80	40	292	306	204	465	235	295	870	135	565	170	$\phi 150$	25	60	25
	150	570	130	80	40	242	306	204	465	235	295	820	135	565	120	80	25	60	25
	150	820	130	80	40	242	306	204	465	235	295	970	135	665	170	80	25	60	25
	120	870	130	80	40	212	306	204	465	235	295	970	135	665	170	80	25	60	25
F-212BDT	310	840	180	120	50	416	412	310	575	305	335	1125	180	765	180	100	30	80	30
	310	740	180	120	50	416	412	310	575	305	335	1025	180	665	180	$\square 200$	30	80	30
	310	840	180	120	50	416	412	310	575	305	335	1125	180	765	180	200	30	80	30
	200	1240	180	120	50	306	412	310	575	305	335	1350	180	870	300	200	30	80	30
	200	1400	220	120	60	306	412	310	575	265	335	1410	180	870	360	$\phi 200$	-	$\phi 200$	-
F-22BDT	350	1010	210	140	50	456	500	380	725	380	460	1380	190	940	250	120	30	100	30
	450	810	210	140	50	556	500	380	725	380	460	1330	190	940	200	$\phi 200$	30	100	30
	310	1140	210	140	50	500	500	380	725	380	460	1475	190	1040	245	$\phi 200$	30	80	30
	400	1000	190	120	50	496	500	380	700	380	460	1380	190	940	250	300	30	100	30
FH-22BDT	280	1500	210	140	50	386	500	380	725	380	460	1630	190	1150	290	120	30	100	30
	450	1010	210	140	50	556	500	380	725	380	460	1380	190	940	250	120	30	100	30
	450	1175	250	140	50	546	500	380	720	340	460	1505	190	1050	265	200	30	150	30
	300	1425	205	150	40	396	500	380	620	235	455	1670	200	1000	470	300	30	150	30
	310	1400	180	120	50	416	500	380	710	390	460	1580	190	1030	360	100	30	80	30
F-33BDT	280	1600	210	140	50	376	500	380	720	380	460	1680	190	1200	290	120	30	100	30
	550	1185	240	160	50	722	628	508	960	500	580	1730	315	1140	275	150	45	120	45
	700	835	240	160	50	872	628	508	920	460	570	1490	315	905	270	150	45	120	45
	450	1275	290	140	40	622	628	508	940	430	580	1605	315	990	300	150	45	$\phi 200$	45
FH-33BDT	380	1700	240	160	50	552	628	508	960	500	580	1995	315	1340	340	150	45	120	45
	600	1185	240	160	50	772	666	546	980	520	600	1735	320	1140	275	150	45	120	45
	750	835	240	160	50	922	666	546	940	480	590	1495	320	905	270	150	45	120	45
	550	1485	240	160	50	722	666	546	980	520	600	1915	320	1270	325	350	70	120	45
380	1800	240	160	50	552	666	546	980	520	600	2050	320	1340	390	150	45	120	45	

外形寸法図



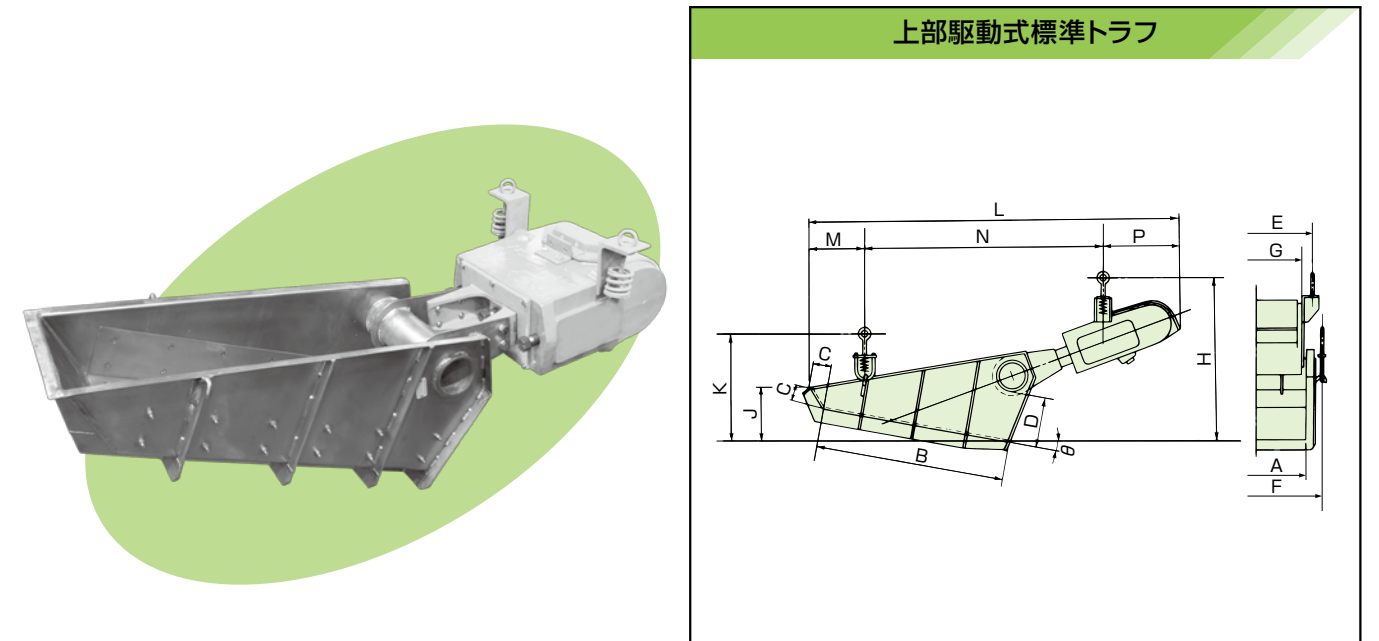
●寸法表

単位：mm

形式	A	B	C	D	E	F	G	θ	H	J	K	L	M	N	P	R	r	S	T	U	V	W	Y
F-212BDT	300	600	50	160	396	412	310	10°	490	140	320	1095	210	705	180	120	30	150	70	15	30	350	35
	300	600	50	160	396	412	310	6°	545	200	330	1080	205	685	190	120	30	160	70	15	30	350	35
	350	580	50	190	446	412	310	10°	500	140	320	1120	210	730	180	140	30	160	70	15	30	380	35
F-22BDT	350	700	60	190	446	500	380	10°	600	190	450	1340	220	940	180	140	35	175	80	15	30	400	50
	350	700	60	190	446	500	380	6°	680	260	460	1320	210	920	190	140	35	185	80	15	30	400	50
FH-22BDT	400	700	60	190	496	500	380	10°	600	190	450	1340	220	940	180	140	35	185	80	15	30	400	50
	400	700	60	190	496	500	380	6°	680	260	460	1320	210	920	190	140	35	185	80	15	30	400	50
	450	700	60	190	546	500	380	10°	600	190	450	1340	220	940	180	140	35	175	80	15	30	400	50
F-33BDT	500	850	80	240	672	628	508	10°	870	255	560	1660	345	1100	215	140	44	280	100	20	45	510	50
	500	850	80	240	672	628	508	6°	960	345	570	1655	340	1080	235	140	45	290	100	20	45	510	50
	500	850	80	240	672	628	508	10°	855	240	550	1715	355	1105	255	180	45	280	100	20	45	510	50
FH-33BDT	550	850	80	240	722	666	546	10°	890	275	580	1665	350	1100	215	140	44	280	100	20	45	510	50
	550	850	80	240	722	666	546	6°	980	365	590	1660	340	1085	235	140	45	290	100	20	45	510	50
	550	850	80	240	722	666	546	10°	900	265	575	1735	355	1110	270	200	45	310	100	20	45	510	50
F-44BDT	700	950	80	270	920	954	838	10°	1020	330	620	2075	465	1355	255	180	56	340	120	30	65	560	60
	700	950	80	270	920	954	838	6°	1130	450	640	2050	455	1315	280	180	56	350	120	30	65	560	60
	700	950	80	270	920	958	838	10°	1050	330	615	2120	470	1350	300	220	60	340	120	30	65	560	60
F-45BDT	850	1150	100	320	1072	1142	840	10°	1140	360	820	2280	470	1540	270	200	60	440	140	30	65	690	60
	850	1150	100	320	1072	1142	840	6°	1270	490	840	2265	450	1520	295	200	60	450	140	30	65	690	60
	850	1150	100	320	1072	1142	840	10°	1175	360	825	2340	475	1540	325	280	60	440	140	30	65	690	60
FH-45BDT	900	1250	120	350	1122	1143	840	10°	1160	340	810	2325	470	1550	305	200	60	470	140	30	65	760	60
	900	1250	120	350	1122	1143	840	6°	1300	480	840	2300	460	1515	325	200	60	480	140	30	65	760	60
	900	1250	120	350	1122	1143	840	10°	1240	375	825	2485	475	1645	365	300	60	470	140	30	65	760	60

(注) カバー材質はキャンバス製が標準です。ご要望により別材質のカバーも製作いたします。

外形寸法図



●寸法表

単位：mm

形式	A	B	C	D	E	F	G	θ	H	J	K	L	M	N	P
F-212BDT	300	762	80	180	412	396	310	10°	550	225	365	1340	235	840	265
	350	500	80	153	412	446	310	0°	580	80	270	1149	199	680	270
	450	550	80	160	412	546	310	0°	590	80	285	1190	115	800	275
F-22BDT	350	914	90	230	500	446	380	10°	760	265	450	1635	265	1085	285
	400	914	90	230	500	496	380	10°	760	265	450	1635	265	1085	285
	410	750	80	180	500	506	380	10°	630	220	405	1580	200	1100	280
FH-22BDT	450	914	90	230	500	546	380	10°	760	265	450	1635	265	1085	285
	500	914	90	230	500	650	380	12°	750	290	475	1645	255	1100	290
F-33BDT	550	1067	100	280	628	722	508	10°	915	310	600	2110	320	1350	440
	458	1067	100	280	638	820	508	10°	915	310	430	2085	320	1325	440
FH-33BDT	600	1067	100	280	666	772	546	10°	915	310	600	2110	320	1350	440
F-44BDT	750	1219	120	350	958	970	760	10°	1055	355	685	2635	345	1730	560
	750	1067	120	350	958	970	760	10°	1045	340	675	2560	270	1730	560
F-45BDT	900	1524	150	460	1143	1120	760	10°	1370	440	785	3040	465	2000	575
FH-45BDT	1050	1524	150	460	1143	1270	840	10°	1370	440	785	3040	465	2000	575

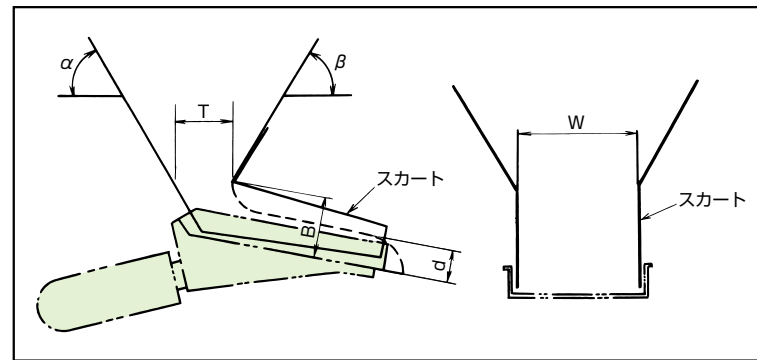
(注) トラフ傾斜角度 θ は、供給能力や据付条件により変更できます。

ホッパとその取付例

ホッパの形状は、フィーダの供給能力を決定する重要な要因です。

形状次第では所定の供給能力が得られない恐れもあるからです。

そこで、より経済的で、しかもフィーダの能力を100%発揮させるための理想的なホッパ設計には、次のような点を考慮する必要があります。



① 材料の流れをスムーズにするため、図の後壁角 α は 60° 以上。同じく前壁角 β は $(\alpha-5)^\circ$ としてください。

② ホッパはT寸法部(喉部)にブリッジが生じやすく、そのためT寸法は…

● 粒子径がふるろいな材料に対しては、最大塊の2.5倍

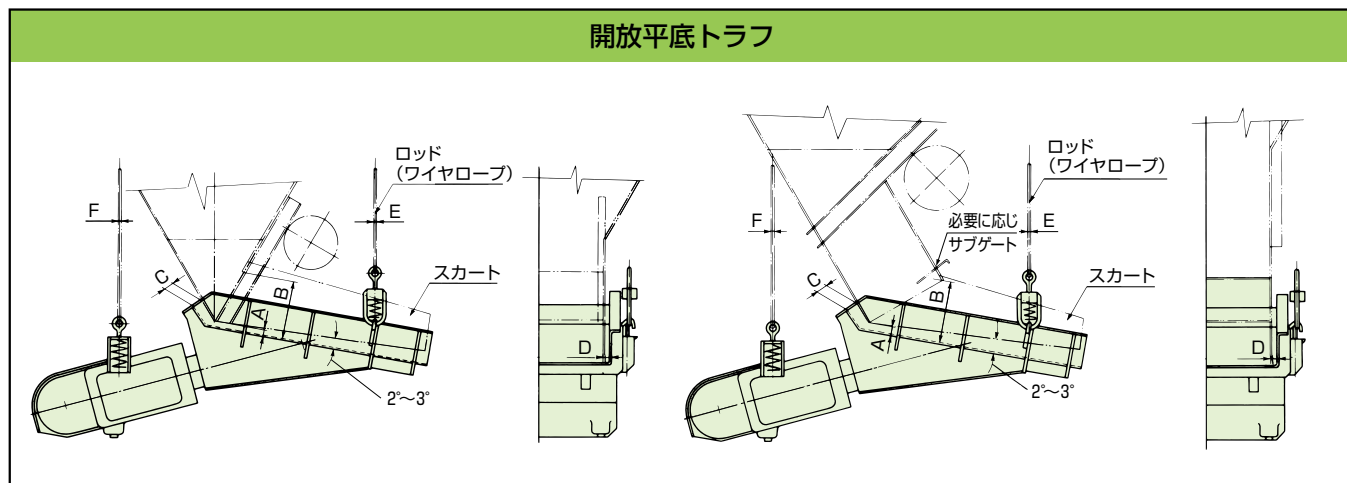
● 比較的粒子径がそろっている材料に対しては、最大塊の4倍としてください。

③ ゲートの開度Bは最大塊の2倍を最小とし、要求される能力に比例して大きくします。

また、Bは材料層厚dの1.2~1.5倍が標準です。dは次の式より求められます。

$$d(\text{mm}) = \frac{\text{供給能力}(\text{T/Hr}) \times 1.667 \times 10^4}{\text{フィーダ幅}(\text{mm}) \times \text{供給速度}(\text{m/分}) \times \text{見掛比重}(\text{T/m}^3)}$$

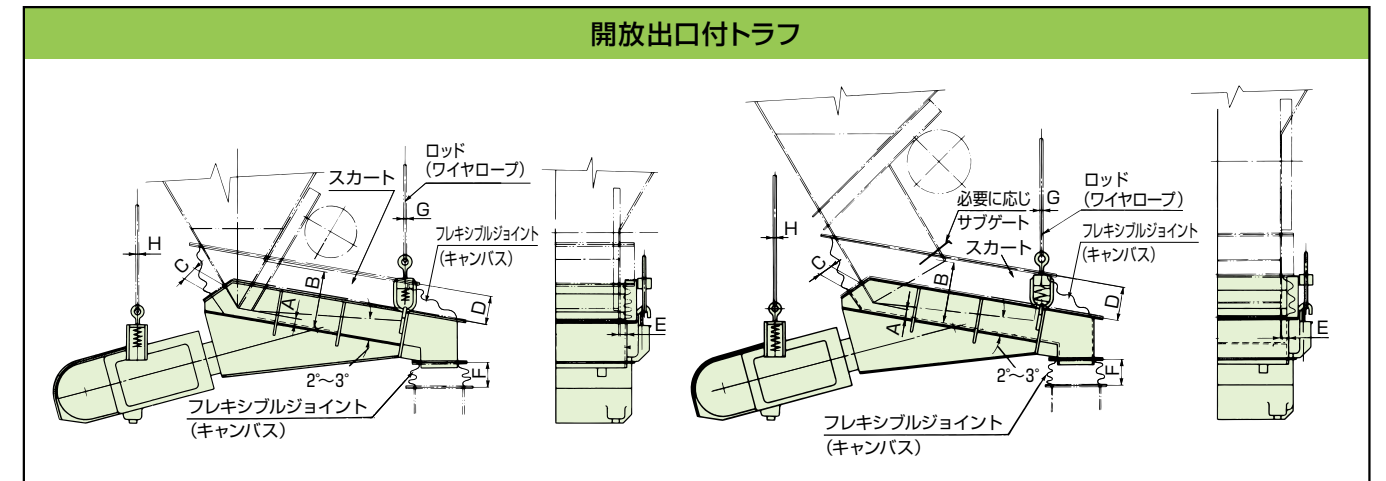
④ ホッパ開度W寸法は、粒子径がふるろいな材料に対しては、最大塊の2.5倍とし、比較的粒子径がそろっている材料に対しては、最大塊の5倍としてください。



●寸法表

形式	A	B	C	D	E	F
F-212BDT	30	150	20	10	φ13 (φ10)	φ13 (φ10)
F-22BDT	30	180	20	10	φ13 (φ10)	φ16 (φ10)
FH-22BDT	30	200	20	10	φ13 (φ10)	φ16 (φ10)
F-33BDT	30	250	20	15	φ19 (φ12)	φ19 (φ12)
FH-33BDT	30	280	20	15	φ19 (φ12)	φ19 (φ12)
F-44BDT	50	350	30	20	φ25 (φ12)	φ25 (φ16)
F-45BDT	50	450	30	20	φ25 (φ12)	φ32 (φ16)
FH-45BDT	50	520	30	20	φ25 (φ12)	φ32 (φ16)

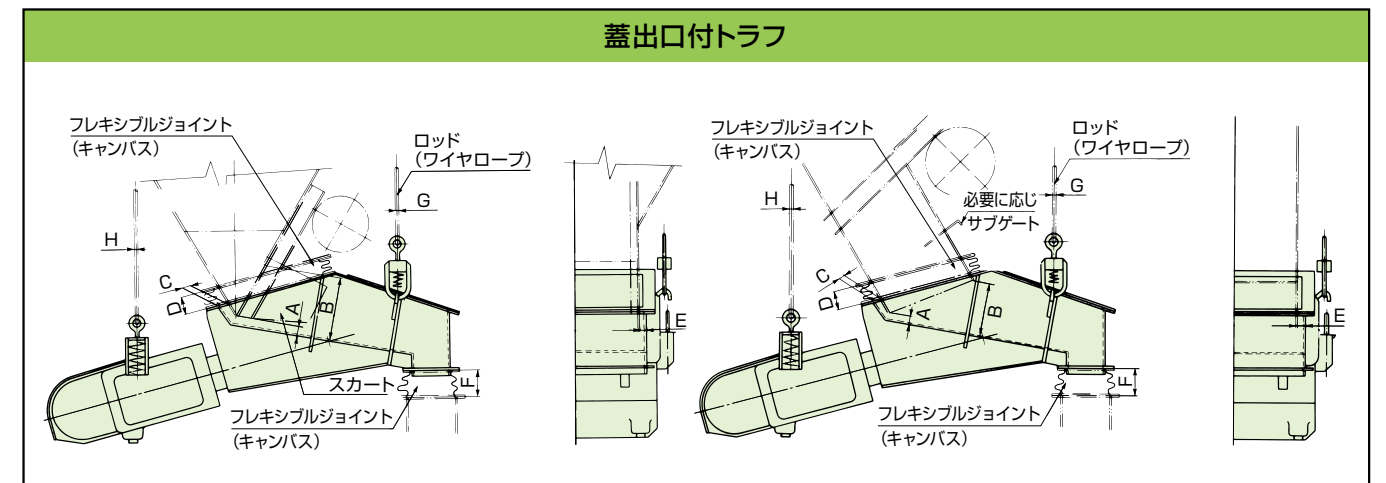
(注) ●上記寸法はすべて最小寸法を示します(但し、B寸法は参考値です)。
●()内はワイヤロープの径です。
●ロッドは、SS400、ワイヤロープは3号(19×6)の場合の寸法です。



●寸法表

形式	A	B	C	D	E	F	G	H
F-212BDT	30	150	20	80	10	40	φ13 (φ10)	φ13 (φ10)
F-22BDT	30	180	20	80	10	40	φ13 (φ10)	φ16 (φ10)
FH-22BDT	30	200	20	80	10	40	φ13 (φ10)	φ16 (φ10)
F-33BDT	30	250	20	120	15	40	φ19 (φ12)	φ19 (φ12)
FH-33BDT	30	280	20	140	15	40	φ19 (φ12)	φ19 (φ12)
F-44BDT	50	350	30	180	20	60	φ25 (φ12)	φ25 (φ16)
F-45BDT	50	450	30	260	20	60	φ25 (φ12)	φ32 (φ16)
FH-45BDT	50	520	30	340	20	60	φ25 (φ12)	φ32 (φ16)

(注) ●上記寸法はすべて最小寸法を示します(但し、B寸法は参考値です)。
●()内はワイヤロープの径です。
●ロッドは、SS400、ワイヤロープは3号(19×6)の場合の寸法です。



●寸法表

形式	A	B	C	D	E	F	G	H
F-212BDT	30	150	20	50	10	40	φ13 (φ10)	φ13 (φ10)
F-22BDT	30	180	20	50	10	40	φ13 (φ10)	φ16 (φ10)
FH-22BDT	30	200	20	50	10	40	φ13 (φ10)	φ16 (φ10)
F-33BDT	30	240	20	80	15	40	φ19 (φ12)	φ19 (φ12)
FH-33BDT	30	250	20	80	15	40	φ19 (φ12)	φ19 (φ12)
F-44BDT	50	300	30	80	20	60	φ25 (φ12)	φ25 (φ16)
F-45BDT	50	380	30	80	20	60	φ25 (φ12)	φ32 (φ16)
FH-45BDT	50	410	30	80	20	60	φ25 (φ12)	φ32 (φ16)

(注) ●上記寸法はすべて最小寸法を示します(但し、B寸法は参考値です)。
●()内はワイヤロープの径です。
●ロッドは、SS400、ワイヤロープは3号(19×6)の場合の寸法です。

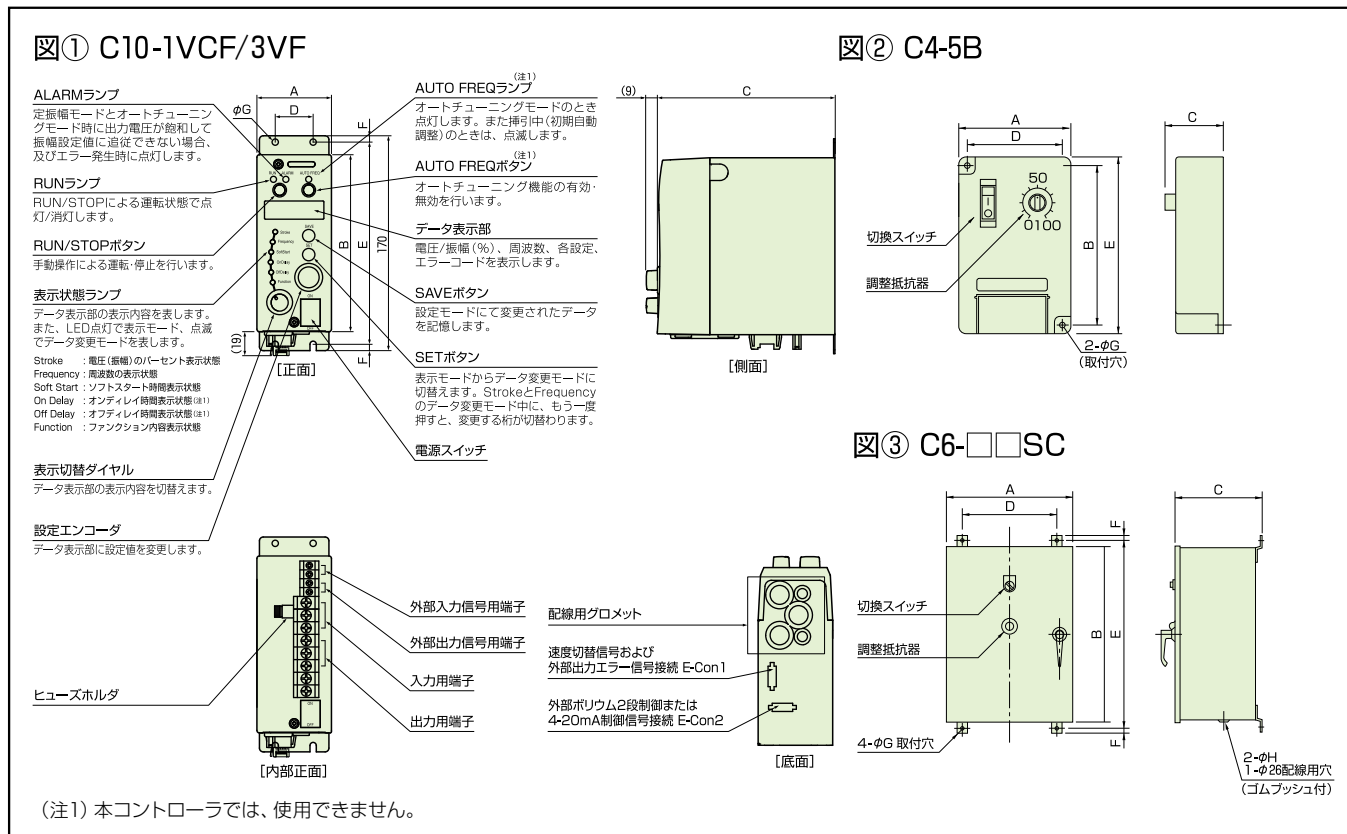
電磁フィーダCF/F形 コントローラ

電磁フィーダを最適制御

電磁フィーダには、電源スイッチ、流量調整用ダイヤル、整流器を内蔵した別個の壁掛形コントローラを付属しています。ご希望により据置形、あるいは単体制御から数十台のフィーダを同時に制御する一括制御盤も製作いたします。付着性の材料を供給する場合は、付着による過振幅の防止のために、定振幅装置を内蔵したコントローラの使用をおすすめします。



外形寸法図／標準仕様



●標準仕様／寸法表

形式	外形図 No.	電流容量 (A)			外形寸法 (mm)								質量 (kg)	適用フィーダ
		100/110V	200/220V	400/440V	A	B	C	D	E	F	G	H		
C10-1VCF	①	1	1	—	59	140	141	30	160	5	5	—	0.8	CF-1、CF-2、CF-3
C10-3VF		3	3	—	59	140	141	30	160	5	5	—	0.8	CF-4
C4-5B	②	—	5	—	85	122	45	72	135	—	5	—	0.2	F-152BDT、F-212BDT、F-22BDT
C6-15SC	③	—	15	7.5	300	400	200	250	420	15	9	26	15	FH-33BDT以下
C6-30SC		—	30	15	300	400	200	250	420	15	9	26	15	F-44BDT、F-45BDT
C6-50SC		—	50	—	350	500	270	250	540	15	11	42	20	FH-45BDT、F-55BDT
C6-50SC		—	—	25	300	400	200	250	420	15	9	26	15	FH-45BDT、F-55BDT
C6-80SC		—	80	—	450	700	270	350	740	20	14	42	35	F-66BDT、F-88BDT
C6-80SC		—	—	40	350	500	270	250	540	15	11	42	20	F-66BDT、F-88BDT

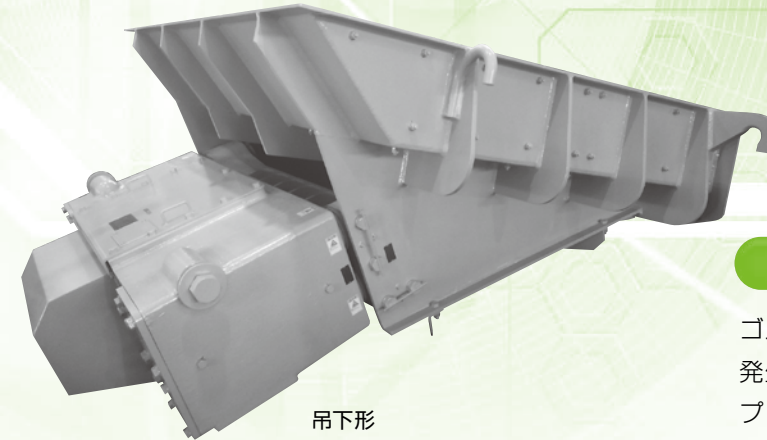
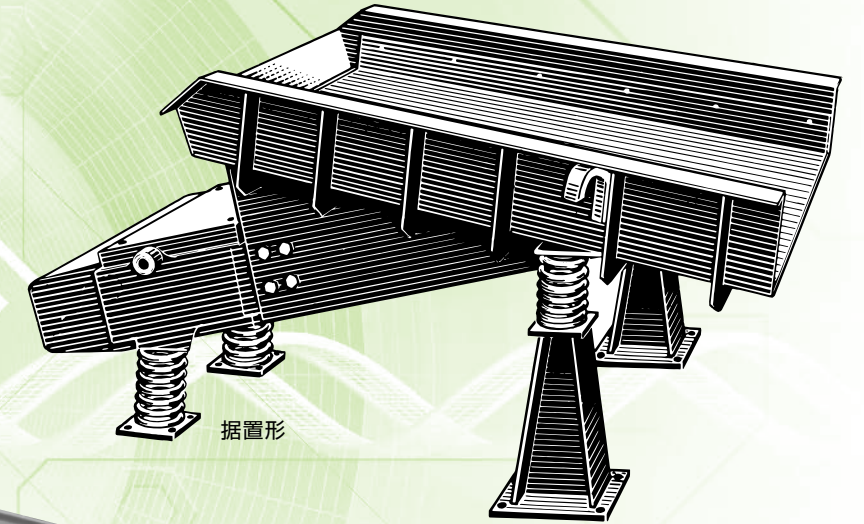
(注) ●定格はすべて連続です。 ●C6シリーズは防塵形構造となっています。 ●定振幅制御および外部信号により能力調整可能なコントローラEHFタイプも用意しております。

●構造は屋内壁掛形となっています。 ●図③塗装色：内外面共マンセル 5Y7/1

ゴムスプリングフィーダRFH形

高速・大量切出しの大能力タイプ

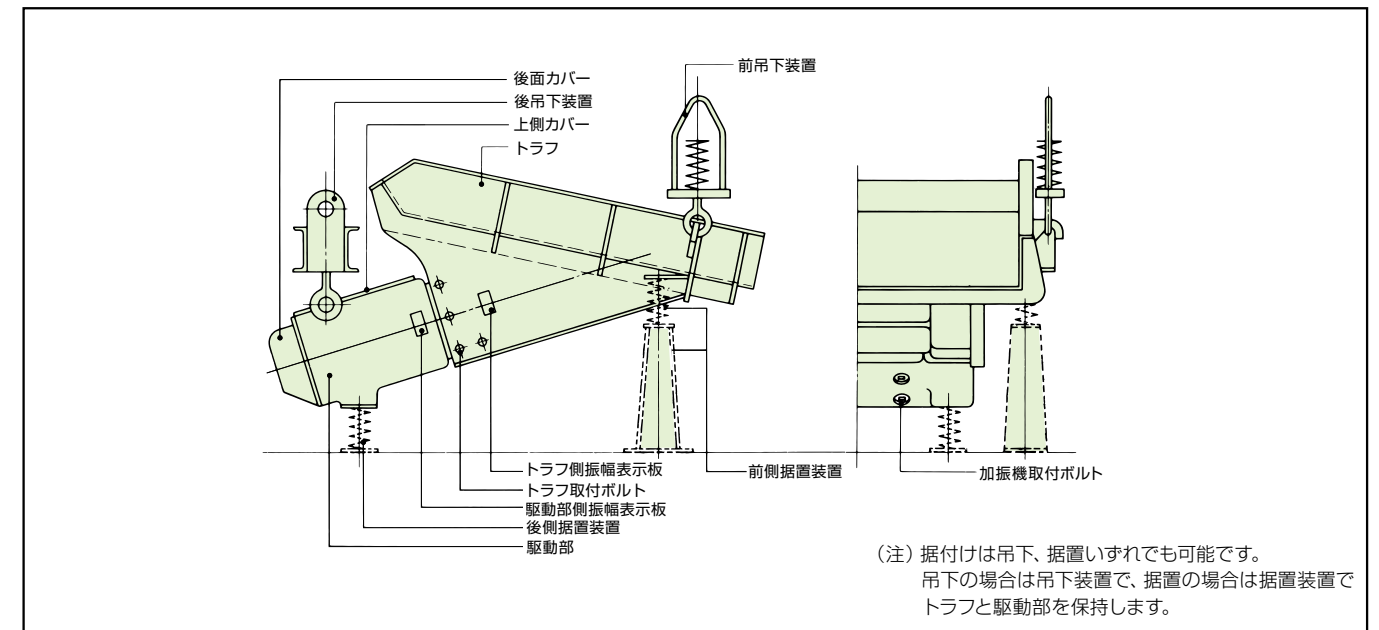
ゴムスプリングフィーダは、アンバランスウエイトの回転により発生する強力な振動源とゴムスプリングを効果的に組合せた振動フィーダです。共振形のため小さな駆動力で大きな振動効果を発揮します。また、運転中に容易に供給量を調節することができ、瞬時停止も可能なため、秤量用フィーダとしても使用できます。



動作原理

ゴムスプリングフィーダは、材料を運ぶトラフと、振動を発生する駆動部、およびこれらを結合する共振用のゴムスプリングから構成されています。駆動部のアンバランスウエイトの回転によって発生する楕円振動が、トラフ上の材料に直線振動と同様な効果を与えます。したがって、大量の粉粒体・塊体をスピーディに切出し・供給します。

構造図

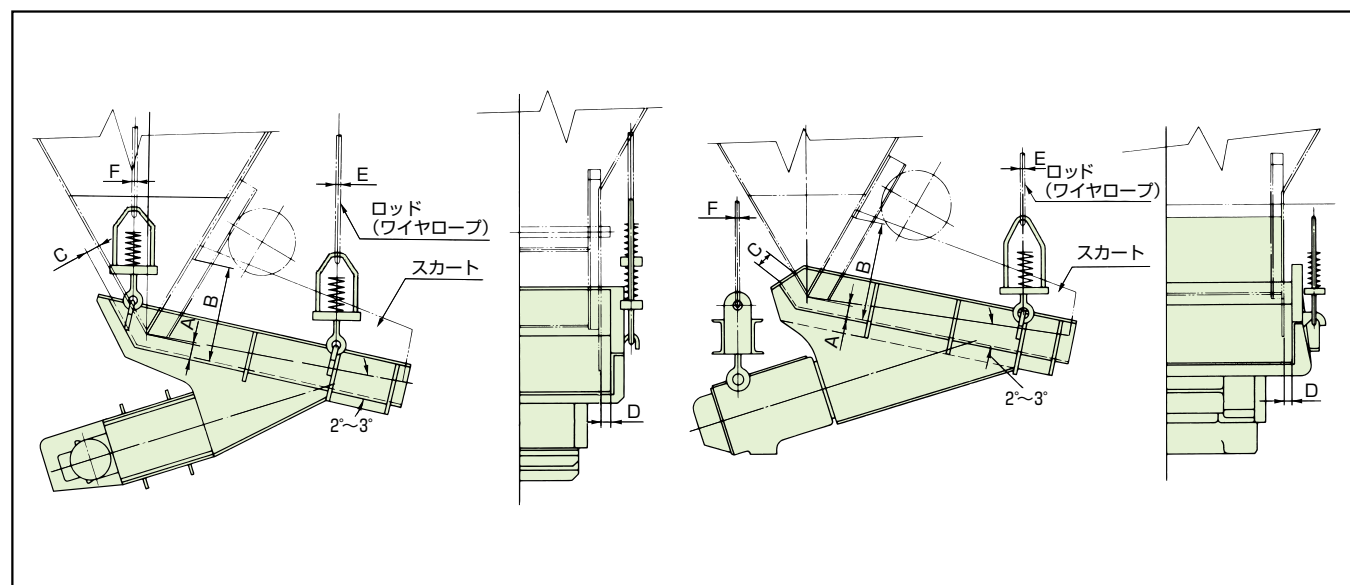


標準仕様

形式	供給能力 (T/Hr)			出力 (kW)	トラフ寸法 幅×長さ (mm)	重量 (kg)	適用制御器
	鉄鉱石	砂	石炭				
RFH-10A	150	130	60	0.2	450×800	100	CA-2FR
RFH-20A	250	210	100	0.4	600×1000	200	CA-4FR
RFH-45A	450	370	180	0.75	800×1200	400	CA-7FR
RFH-60A	650	530	260	1.5	900×1500	600	CA-15FR
RFH-85B	800	680	350	2.2	1100×1500	800	CA-22FR
RFH-160B	1200	1100	600	3.7	1300×1650	1600	CA-37FR
RFH-260B	1700	1500	900	5.5	1500×1800	2600	CA-55FR
RFH-350B	2200	1800	1100	7.5	1800×2000	3400	CA-75FR
RFH-500B	3000	2500	1500	11	2200×2200	5000	CA-110FR
RFH-700B	3800	3100	2000	15	2400×2400	7000	CA-150FR
RFH-1000B	5000	4000	2600	22	2600×2600	10000	CA-220FR
RFH-1500B	6100	5000	3200	22	2800×2800	13000	CA-220FR

(注) ●供給能力はトラフ傾斜角度12°下向きで、見掛比重が鉄鉱石2.0、砂1.6、石炭0.8の場合です。
●標準塗装色：マンセル 2.5G7/2

ホッパ取付例



●寸法表

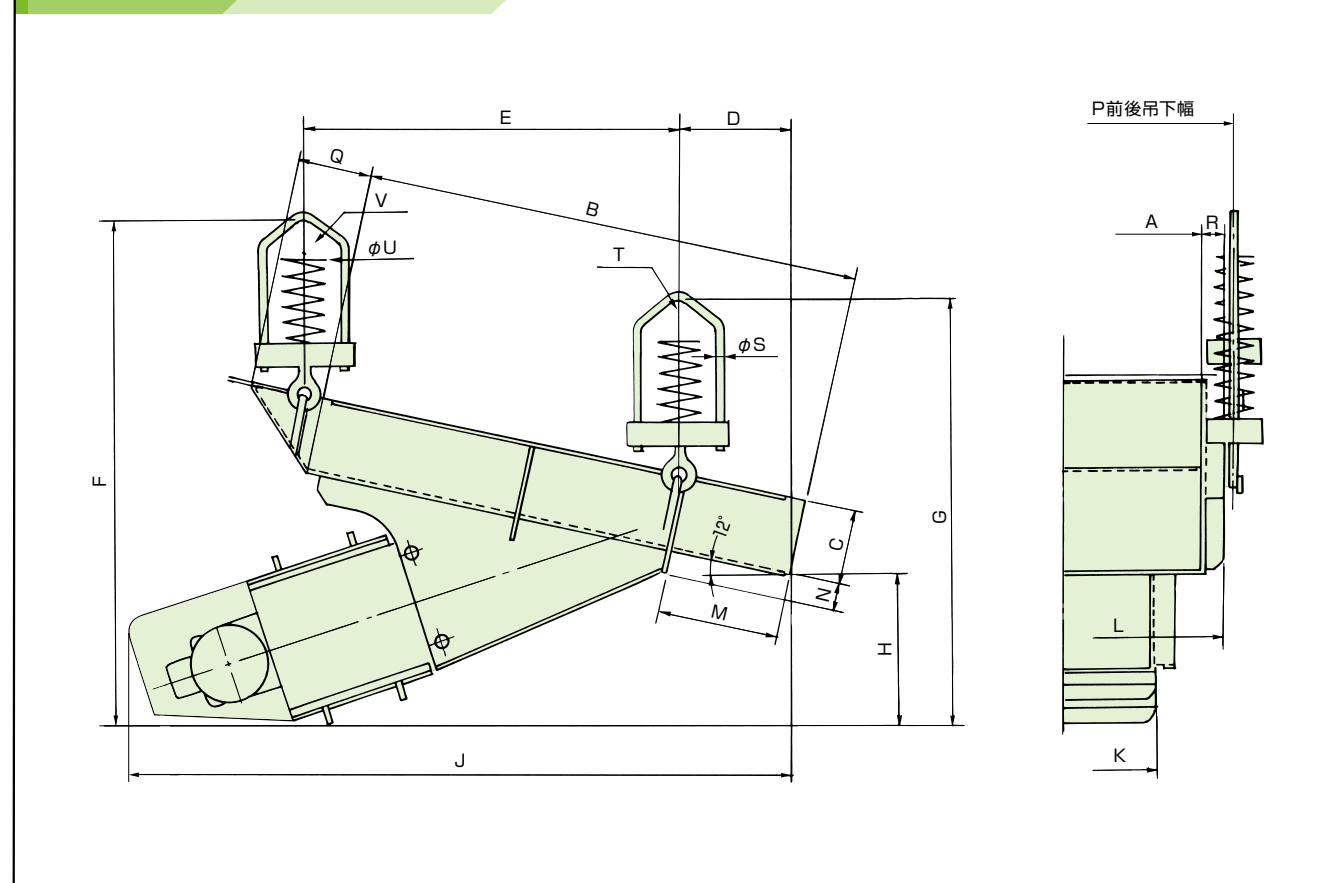
単位：mm

形式	A	B	C	D	E	F
RFH-10A	50	280	50	20	φ13 (φ8)	φ13 (φ8)
RFH-20A	50	350	75	20	φ13 (φ8)	φ13 (φ8)
RFH-45A	50	420	75	25	φ19 (φ11.2)	φ19 (φ11.2)
RFH-60A	75	480	100	25	φ22 (φ14)	φ22 (φ14)
RFH-85B	75	580	100	25	φ22 (φ14)	φ22 (φ14)
RFH-160B	75	730	100	25	φ30 (φ20)	φ30 (φ20)
RFH-260B	100	820	150	40	φ36 (φ25)	φ36 (φ25)
RFH-350B	100	940	150	40	φ44 (φ30)	φ44 (φ30)
RFH-500B	100	950	150	75	φ50 (φ33.5)	φ44 (φ30)
RFH-700B	150	1050	200	75	φ60 (φ37.5)	φ55 (φ33.5)
RFH-1000B	150	1150	200	75	φ70 (φ37.5)	φ70 (φ37.5)
RFH-1500B	150	1300	200	75	—	—

(注) ●表内の寸法はすべて最小寸法を示します (但し、B寸法は参考値です)。
●()内はワイヤロープの径です。
●ロッド材質は、SS400、ワイヤロープはJIS3号 (19×6) の場合です。
●D寸法は開放平底標準トラフにのみ適用できる寸法です。

外形寸法図

RFH-10A~60A 下部駆動吊下形



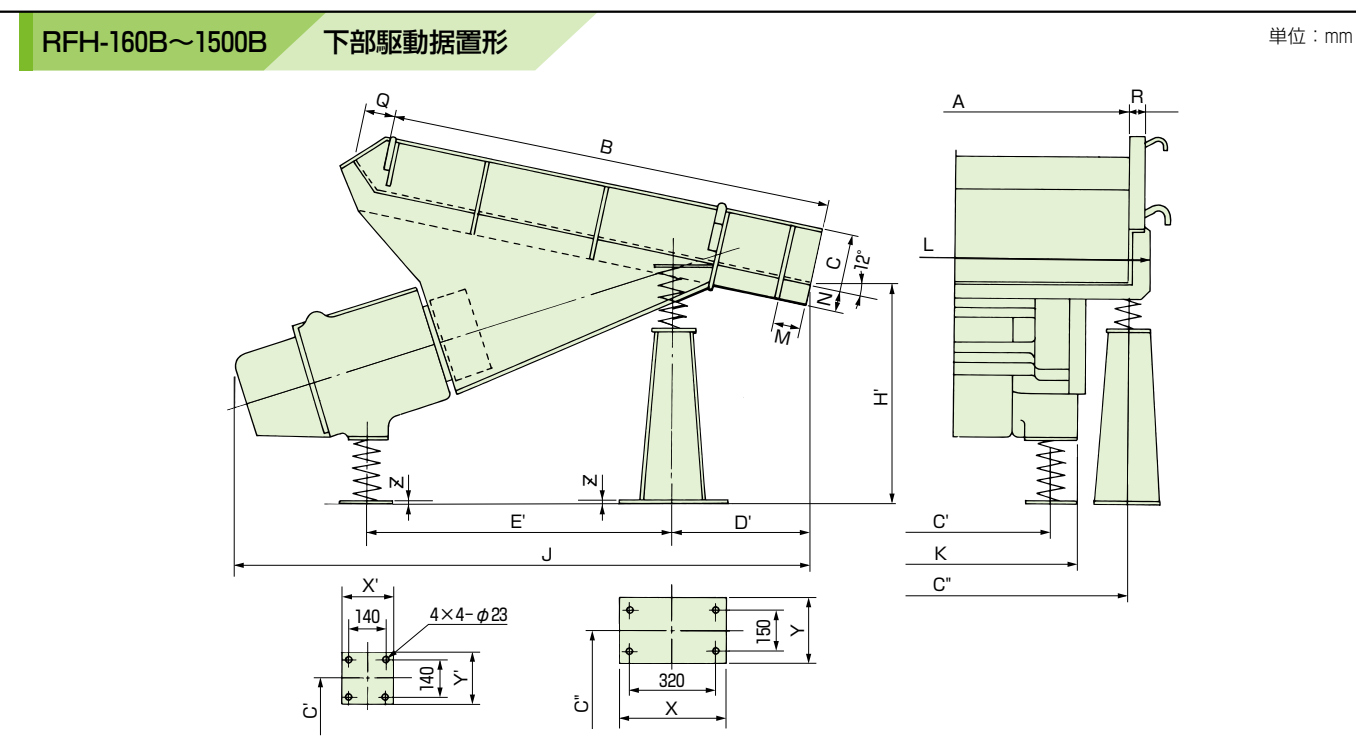
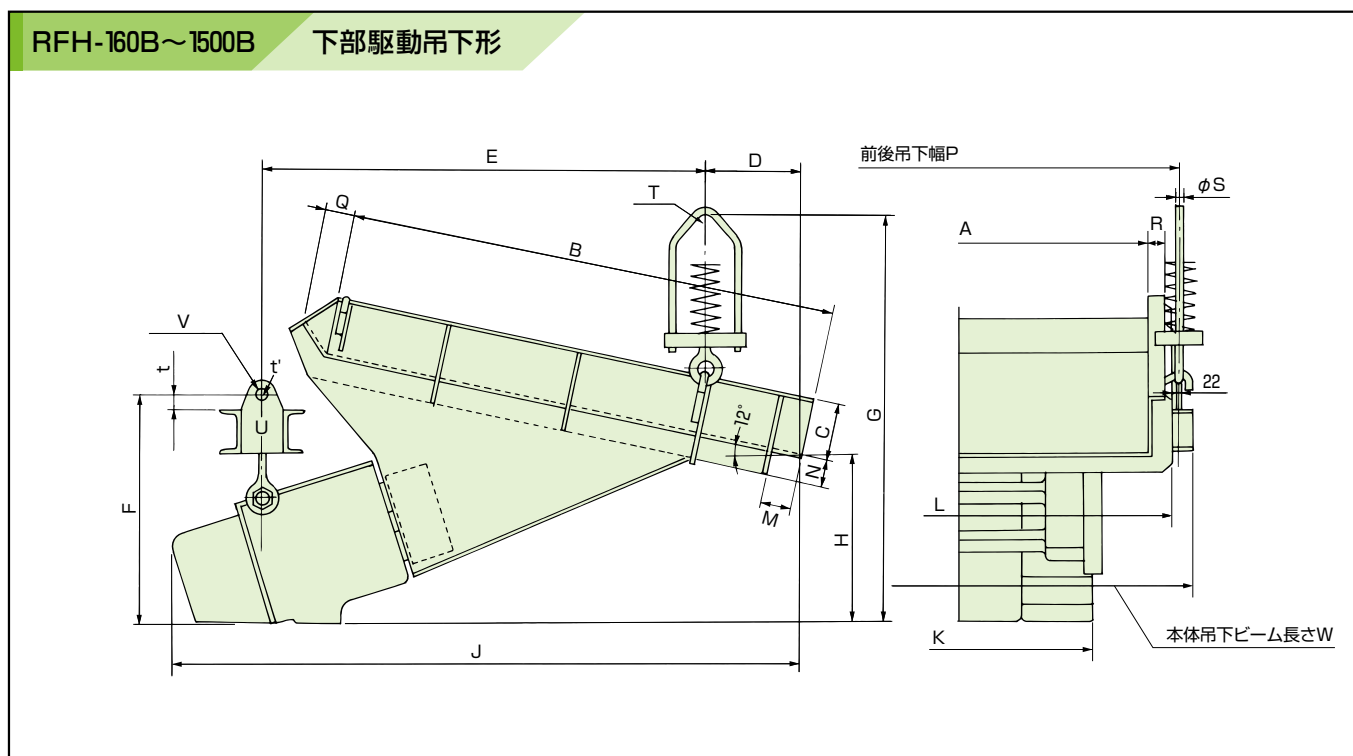
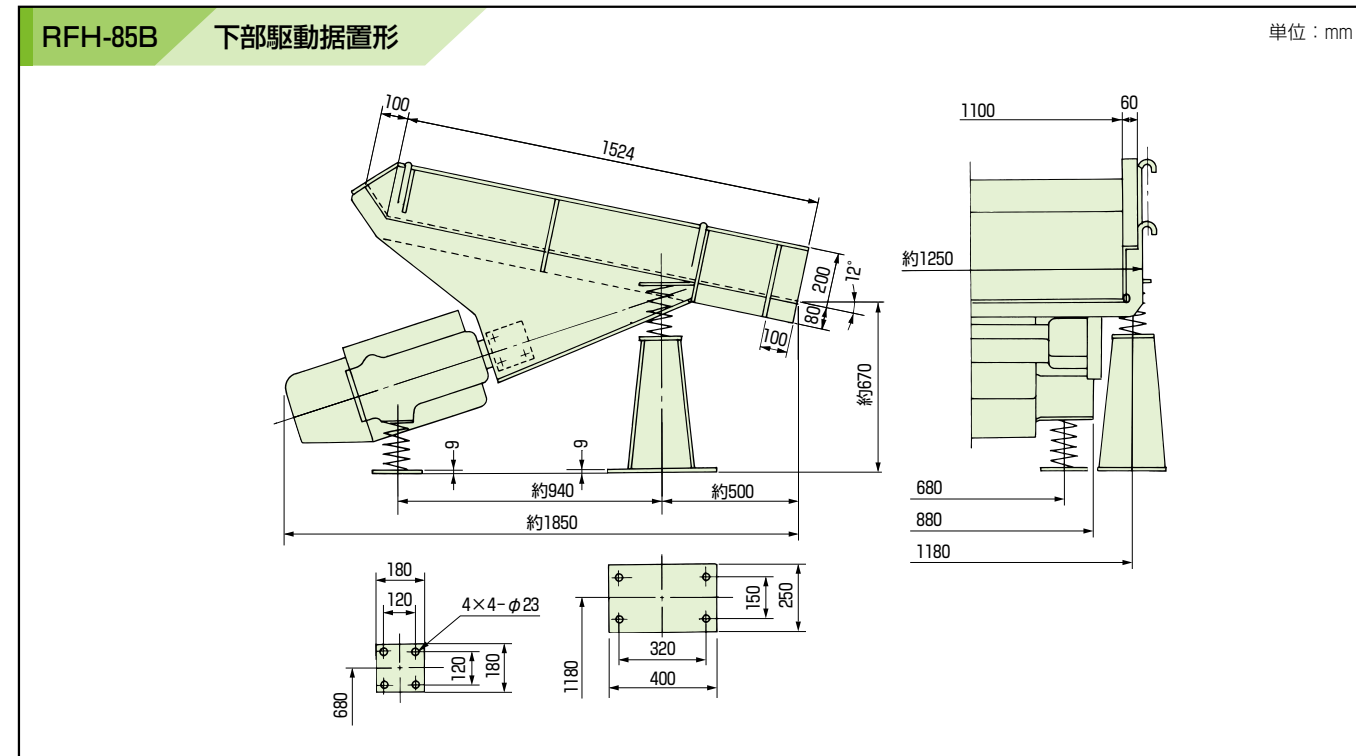
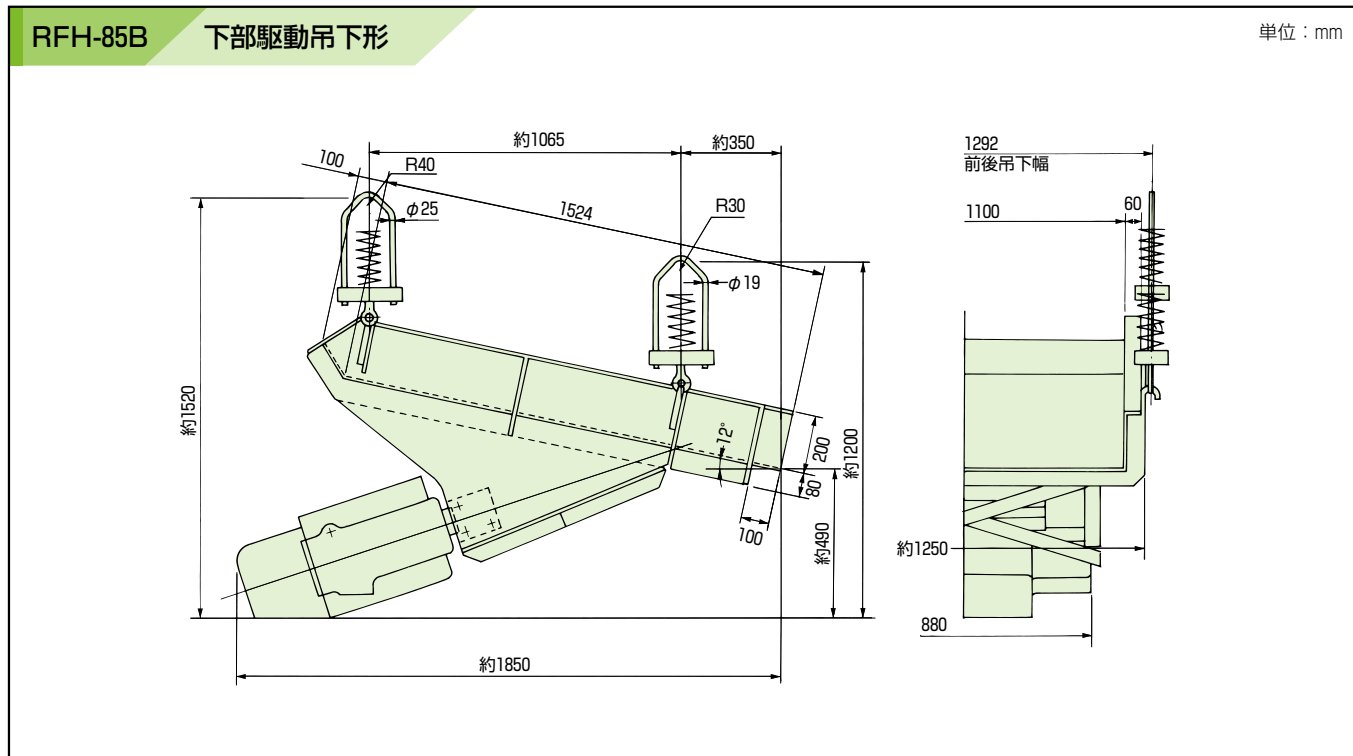
●寸法表

単位：mm

形式	A	B	C	D	*E	*F	*G	*H	*J	K	*L	M	N	P	Q	R	吊下形寸法			
																	S	T	U	V
RFH-10A	450	800	120	180	600	850	720	270	1080	305	520	200	41	546	120	35	13	20	13	20
RFH-20A	600	1000	150	180	795	990	800	310	1200	385	690	200	55	769	120	45	13	20	13	20
RFH-45A	800	1200	180	295	890	1270	1080	390	1540	510	922	50	56	972	150	55	19	30	19	30
RFH-60A	900	1524	200	340	1130	1390	1180	480	1850	580	1042	100	81	1092	100	60	19	30	19	30

*印の欄の数値は近似値です。

外形寸法図



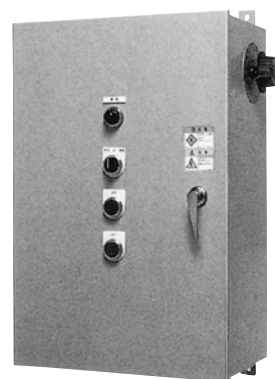
形式	A	B	C	*D	*E	*F	*G	*H	*J	K	*L	M	N	P	Q	R	吊下形寸法							据置形寸法									
																	S	T	U	V	t	t'	W	*H'	*E'	*D'	C'	C''	X	Y	X'	Y'	Z
RFH-160B	1300	1650	200	320	1500	820	1380	600	2140	930	1480	100	87	1524	100	70	25	R40	22	2-φ40	50	R50	1600	825	1120	510	730	1300	400	250	200	200	9
RFH-260B	1500	1800	250	435	1730	990	1620	720	2510	1180	1770	150	112	1804	125	75	32	R50	25	2-φ45	50	R65	1900	835	1320	620	900	1600	400	250	200	200	9
RFH-350B	1800	2000	300	330	2030	1140	1700	670	2710	1280	2090	100	112	2104	150	85	38	R50	32	2-φ50	100	R70	2200	930	1630	540	1030	1900	400	250	210	210	9
RFH-500B	2200	2200	350	420	2230	1240	2100	710	3060	1430	2530	150	164	2548	175	90	32	2-φ65	32	2-φ65	100	R100	2650	950	1580	830	1080	2160	460	460	260	460	12
RFH-700B	2400	2400	350	425	2460	1340	2100	710	3360	1900	2730	150	166	2748	175	90	38	2-φ65	38	2-φ65	120	R100	2786	925	1870	850	1500	2600	460	460	260	460	12
RFH-1000B	2600	2600	400	420	2760	1610	2210	780	3690	2140	2930	150	172	3028	200	100	50	2-φ75	50	2-φ75	120	R120	3180	1120	2120	810	1500	2800	460	460	260	460	12
RFH-1500B	2800	2800	400	511	2909	1595	2290	865	3940	2140	3130	150	172	3228	200	100	50	2-φ75	50	2-φ75	120	R120	3180	1120	2120	810	1500	2800	460	460	260	460	12

※印の欄の数値は近似値です。

ゴムスプリングフィーダRFH形 コントローラ

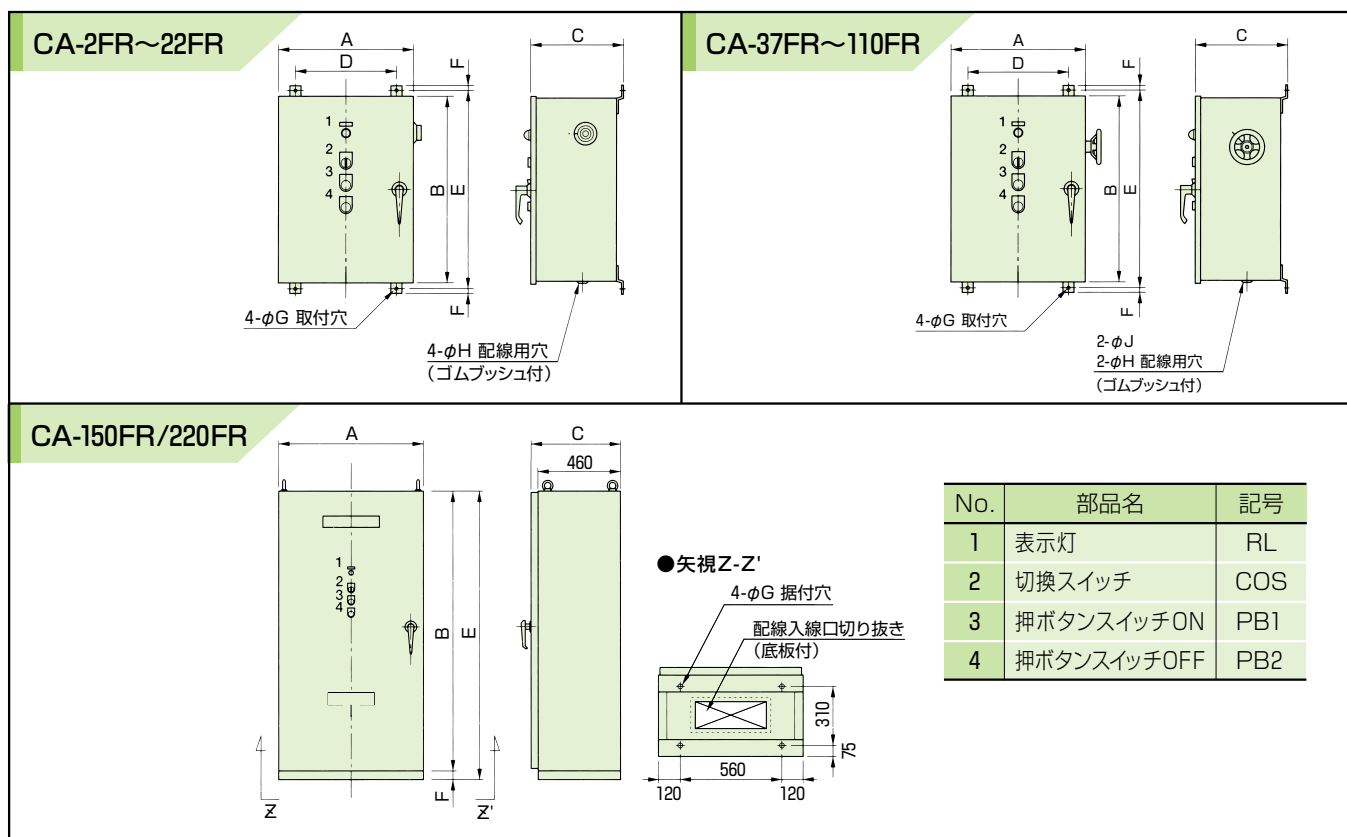
ゴムスプリングフィーダを最適制御

ゴムスプリングフィーダは、付属の制御器により、連続的に供給量の調整を行うことができます。つまり、駆動部のモータの入力電圧を変えることによって振動数・振幅を変化させます。また、RFH-85B以上は電圧調整を行わず、アンバランスウエイトの加振力の増減により供給量を調整することもできます。



外形寸法図／標準仕様

単位：mm



●標準仕様／寸法表

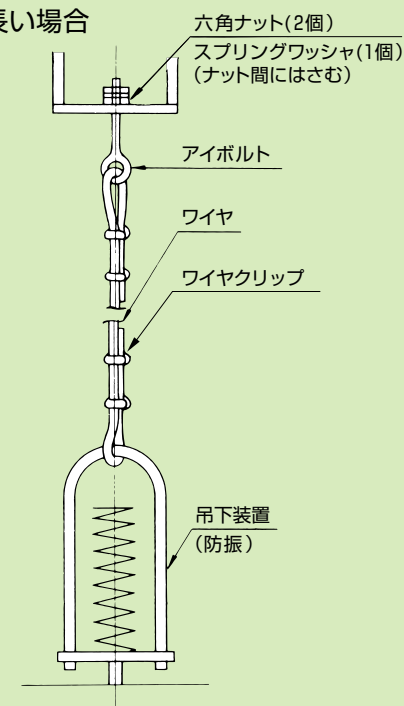
形式	外形寸法 (mm)									重量 (kg)	電流容量 (A)		流量調整装置付	全電圧起動装置付	逆相制動装置付	適用負荷
	A	B	C	D	E	F	G	H	J		200/220V	400/440V				
CA-2FR	400	600	250	300	640	15	11	26	—	36	2	2	○	○	○	RFH-10A
CA-4FR	400	600	250	300	640	15	11	26	—	36	3	2	○	○	○	RFH-20A
CA-7FR	500	650	270	400	690	20	14	26	—	46	4	2	○	○	○	RFH-45A
CA-15FR	500	650	270	400	690	20	14	26	—	55	7	4	○	○	○	RFH-60A
CA-22FR	500	650	270	400	690	20	14	26	—	55	10	5	○	○	○	RFH-85B
CA-37FR	550	750	350	450	790	20	14	26	26	98	15	8	○	○	○	RFH-160B
CA-55FR	550	750	350	450	790	20	14	26	26	110	21	11	○	○	○	RFH-260B
CA-75FR	700	900	470	600	940	20	14	42	26	145	28	14	○	○	○	RFH-350B
CA-110FR	700	900	470	600	940	20	14	42	26	160	43	22	○	○	○	RFH-500B
CA-150FR	800	1600	500	—	1650	50	16	—	—	300	51	27	○	○	○	RFH-700B
CA-220FR	800	1600	500	—	1650	50	16	—	—	320	81	41	○	○	○	RFH-1000B RFH-1500B

(注) ●定格はすべて連続です。 ●標準塗装色：内外面マンセル 5Y7/1 ●別途インバータ制御盤も製作しております。 ●構造はCA-2FR～CA-110FRが屋内壁掛防塵形、CA-150FR・CA-220FRが屋内自立防塵形です。

吊下方法

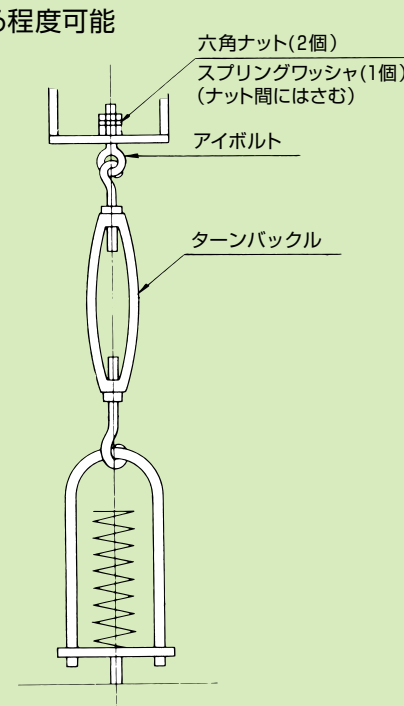
ワイヤ

●吊下間が長い場合



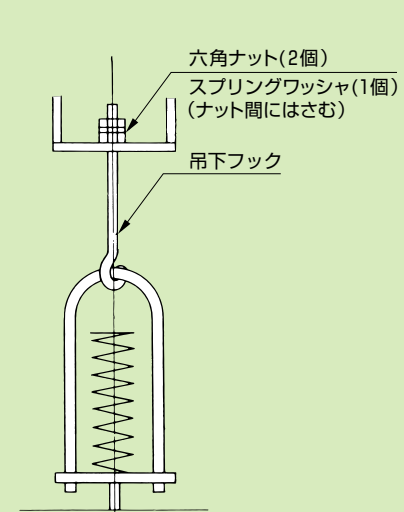
ターンバックル

●調整がある程度可能



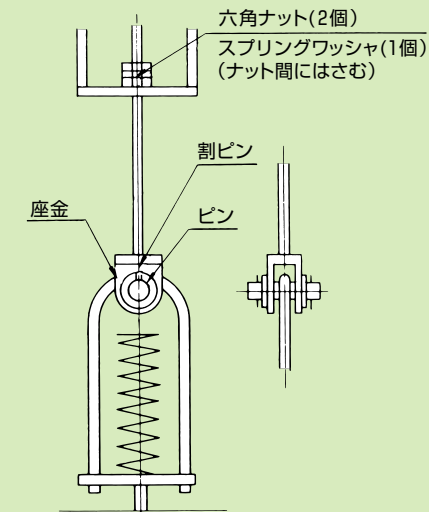
吊下フック

●吊下間が短い場合



特殊吊手

●特に大形でターンバックルや吊下フックの市販品がない場合



注意

ブラケット部は、右図のように締付けないようご注意ください。

