

ご照会事項

ご注文、ご照会の際は下記の事項についてご連絡ください。

取扱材料	a	名称			
	b	見掛比重	t/m ³	真比重	t/m ³
	c	粒度分布	最大	mm	%
			最大	mm	%
	d	品温	℃		
	e	水分含有量	%		
f	その他特記すべき性状				
処理能力(供給量)	●最大	t/h	●常時	t/h	
電源	●電圧	V	●周波数	Hz	
制御(必要な場合)	●手動ON・OFF	手動振幅調整	手動ON/OFF	遠隔振幅調整	
トラフ構造	材質	製 SUS製の場合パフ仕上げ			有・無
	寸法	幅: mm	長さ: mm	高さ: mm	
	形状	開放・密閉(蓋出入口付)			
	気密	必要(mmAq)	不要	
	ライナー	必要()	不要	
モータ仕様	密閉・防塵・防雨・安全増防爆・耐圧防爆				
設置方法	据置・階上・吊下・架台上				m
前後工程					



シンフォニアテクノロジーでは「ECOing (エコイング)™ エコで行こう! エコへ移行!」を環境ステートメントとして掲げ、温暖化防止と地球にやさしい循環型社会の創出を目指し、環境重視の技術開発と“ものづくり”を推進しています。



シンフォニアテクノロジー株式会社
 振動機営業部

東京本社 — ☎03-5473-1835 ☎03-5473-1847 ☎105-8564 東京都港区芝大門 1-1-30 芝 NBF タワー
 大阪支社 — ☎06-6365-1927 ☎06-6365-1988 ☎530-0057 大阪市北区曽根崎 2-12-7 清和梅田ビル 13 階
 名古屋支社 — ☎052-581-9431 ☎052-582-9667 ☎451-0045 名古屋市西区名駅 1-1-17 名駅ダイヤメイツビル
 九州支店 — ☎092-441-2511 ☎092-431-6773 ☎812-0011 福岡市博多区博多駅前 2-1-1 福岡朝日ビル
 東北営業所 — ☎022-262-4161 ☎022-262-4165 ☎980-0021 仙台市青葉区中央 2-11-19 仙南ビル
 千葉営業所 — ☎043-244-5691 ☎043-244-5698 ☎260-0028 千葉市中央区新町 18-12 第八東ビル
 新潟営業所 — ☎025-367-0133 ☎025-367-0135 ☎950-0971 新潟市中央区近江 2-20-44 近江ビル 6F
 北陸営業所 — ☎076-432-4551 ☎076-442-2461 ☎930-0004 富山市桜橋通り 1-18 北日本桜橋ビル
 中国営業所 — ☎082-218-0211 ☎082-218-0212 ☎730-0032 広島市中区立町 2-25 IG 石田学園ビル 7F

代理店

コード

N94-003

2018 02D III ©

- ご使用前には必ず各機種の取扱説明書をよくお読みください。
- 本カタログの内容は、製品改良のために予告なく変更することがあります。
- * ホームページ <http://www.sinfo-t.jp>

振動コンベヤ

Vibrating Conveyors



シンフォニアテクノロジー株式会社

搬送

選別

乾燥

洗浄

粉粒体処理プロセスの効率化、合理化に最適

粉粒体搬送に適した独自の振動によって、材料を流動化しながら搬送する高性能なコンベヤです。搬送量や時間の調整が自在で、乾燥・冷却・選別・洗浄・脱水などの作業が同時かつ連続的に行えます。鋼鉄製トラフと強力な振動発生装置の組み合わせにより、食品、化学、薬品、肥料、ガラス、セメント、タバコなどの原料、さらには鉱石や石炭など、粉・粒・塊体を問わず幅広い材料を効率よく搬送処理します。また、シンフォニアの各種振動機器と組み合わせることにより、多様かつ有機的な粉粒体処理プロセスとしてその能力をいかに発揮します。シンフォニアの振動コンベヤは、粉粒体処理プロセスの合理化、高度化を容易に実現します。

特長

豊富なバリエーション

完全バランス形のBM形から振動モータを駆動源としたRV形、画期的なスライディングコンベヤなど多彩な機種を揃えています。用途や搬送材料によって最適機種をお選びいただけます。

シンプル構造

トラフ自体は移動しないで、往復運動によって搬送物に適切な振動を伝えるシンプルな機構です。そのうえ狭いスペースにも簡単に据付けられます。

幅広い材料に対応

トラフは鋼鉄製のため、高温材料の搬送や冷却操作も可能で、材料の粒度・腐食性・硬軟性などの制約を受けません。搬送材料によりステンレス鋼板の使用やライニングなども可能です。

快適な作業環境

防塵用カバーの簡単な取付けで密閉構造となり、微粉体でも飛散することなく搬送できるので、作業環境が一段と向上し快適な環境を保ちます。

起動・停止がスムーズ

MVCB形・BM形コンベヤの駆動部には独特のゴムばねを使用し、RVコンベヤは電氣的制動により停止時の衝撃を防止するため、きわめて円滑な運転ができます。

メンテナンスが容易

回転・摩擦・消耗部分や注油個所が非常に少ないため、故障の心配がなく、保守・点検が容易に行えます。

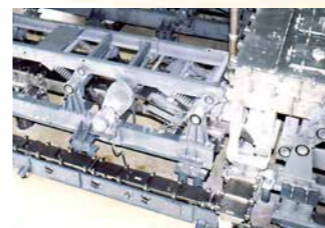
乾燥・冷却なども同時処理

搬送しながら乾燥・冷却・選別・脱水などの操作が容易にできるので非常に効率のよい搬送処理ができます。

省エネ

用途やプロセスに合った適正な振動数で運転できるほか、MVCB形、BM形では約半分のモータ容量で作業できるので、消費電力を大幅に削減できます。更に、大きな動力を得ることができるため、維持費の節約にも貢献します。

Vibrating Conveyors



食品原料用ゴムスプリングコンベヤ/BMコンベヤ



スナック菓子用コンベヤ



食品材料乾燥冷却用BMコンベヤ



タバコ用RVコンベヤ

振動コンベヤと他のコンベヤの比較 (適=● 否=×)

搬送物	名称	湿灰	乾灰	セメント	化学薬品			クレー	石炭	コークス	アルミリタイン材	鋳物砂	穀粒	重い鉱石	軽い鉱石	金属粉	岩石	食塩	砂・砂利	鋸屑	ソーダ灰	大豆	大豆粉	澱粉	砂糖	硫黄	化学肥料	過燐酸	高温物質	粗大ゴミ	生ゴミ
		見掛比重 (t/m³)	0.72 0.88	0.56 0.6	1.36 1.6	研摩性	腐食性	付着性	0.56 0.88	0.8	0.64	0.48	1.5 1.6	0.4 0.96					0.72 1.28	0.24 0.32	0.40 1.05	0.72	0.64	0.40 0.64	0.88	0.5 1.3	1.3				
スクリーンコンベヤ		×	●	●	×	×	×	●	●	×	×	×	●	×	●	●	×	●	×	●	●	●	●	●	×	×	×	×	×	×	
バケットコンベヤ		●	●	●	●	●	×	×	●	●	●	×	×	×	×	●	●	×	●	×	×	×	×	×	×	×	×	×	●	×	
ベルトコンベヤ		●	×	●	●	●	×	●	●	●	●	●	●	●	●	●	●	●	●	●	●	×	●	●	●	●	●	×	●	●	
振動コンベヤ		●	●	●	●	●	×	×	●	●	●	●	●	●	●	●	●	●	●	●	●	●	●	●	●	●	●	●	●	●	

(注) 振動コンベヤについては当社の60年以上にわたる実績から独自に判断したものです。

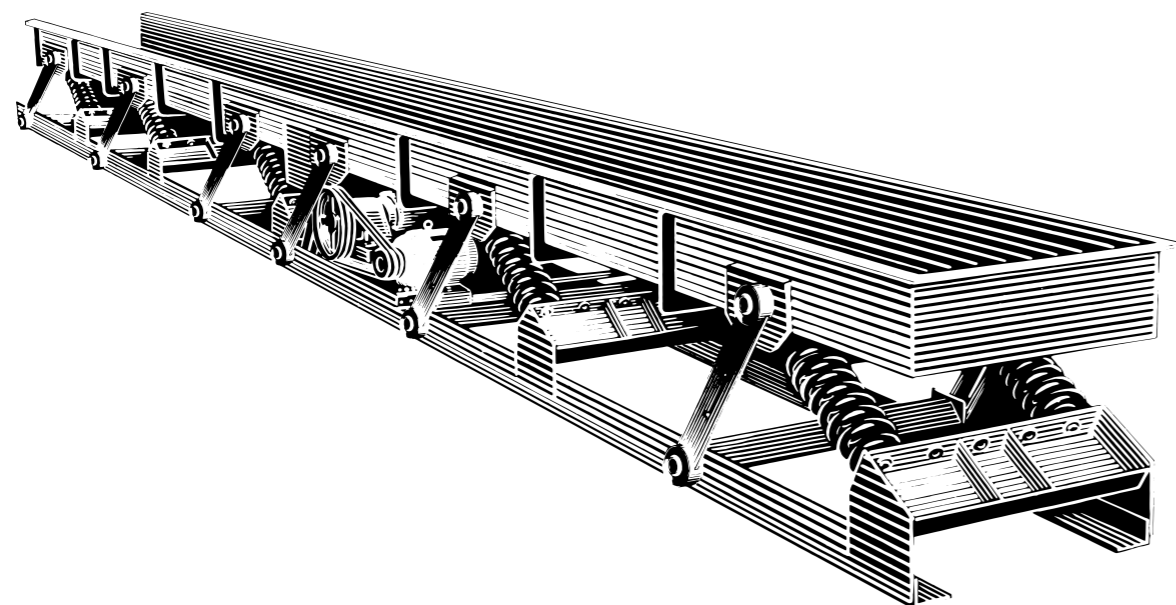
機種一覧表

機種	形式	特長/用途	駆動方式	防振効果注①	振幅 (mm)	振動数 (Hz/秒)	最大トラフ長さ(m)注②	防爆構造注③	取付方法
BMコンベヤ	BM	振動公害のない完全バランスタイプ。微粉・粒粉・塊体など材料を選びません。	三相誘導電動機、偏心シャフト、スプリングによる共振形	5(1)	10~20	6.7~10.8	120	○△	据置 P.3
バランス形コンベヤ	MVCB	運ぶ材料を選ばない汎用タイプ。防振構造で、密閉化もでき用途が広い。	三相誘導電動機、偏心シャフト、スプリングによる共振形	15~20	10~20	6.7~10.8	30	△	据置 P.5
MVコンベヤ	MVC	シンプルな構造のローコストタイプ。長尺搬送、幅狭搬送、乾燥も冷却も自在。	三相誘導電動機、偏心シャフト、スプリングによる共振形(直接反力形)	基準100	10~20	6.7~10.8	80	○	据置 P.7
RVコンベヤ	RVF	付着性材料も、安定した搬送・供給ができる強制振動タイプ。流量調整も容易。	ロータリーパイプレータ(振動モータ)による強制振動形	10~15	2~4	242~292	6	○	据置、吊下 P.9
	RVF-φ	パイプ状トラフの完全密閉搬送タイプ。気密性を要する材料、飛散性材料に最適。			4~6	158~192		-	
スパイラルエレベータ	RVES	らせん状トラフの垂直搬送タイプ。据付面積は最小、冷却や乾燥もOK。	ロータリーパイプレータ(振動モータ)による強制振動形	15~20	2~4 4~6 5~10 20~25	242~292 158~192 12~142 82~98	16(場程)	○△	据置 P.12
電磁式振動コンベヤ	MDC	電磁石振動による高振幅搬送タイプ。食品・医薬品・化学薬品に最適。	電磁式板ばねによる共振形	5~10	4~6	20~25	6	-	据置 P.14
スライディングコンベヤ	HDC	水平振動で搬送するタイプ。食品など破損しやすい材料の搬送に最適。	高推力HDリニアモータによる強制振動形	-	60	-	6	-	据置 P.17
ゴムスプリングコンベヤ	HRC	振動特性可変式・低床タイプ。軽量物、小比重粉粒体の搬送に最適。	三相誘導電動機、アンバランスウエイト、ゴムスプリングによる共振形	5~10	5~12	15.8~17.5	6	△	据置 P.19

(注) ①防振効果値は、MVコンベヤの振動反力を100とした場合の比較値です。BM形の(1)は据置足に防振ばねを装備することで、反力が1程度になることを示したものです。②最大トラフ長さは、トラフ幅により多少異なりますので詳細はご相談ください。③防爆構造で、○印は可能(検定品)。△印は相当品(非検定品)です。

簡単・堅牢構造のローコストタイプ

MVコンベヤは、ばねで支持したトラフを電動機によるクランク運動で振動をさせるシンプルなコンベヤです。
構造が簡単で堅牢なので、特に搬送中、乾燥・冷却などを行う特殊な用途に適しています。



特長

特殊用途に最適

搬送中に材料の乾燥・冷却・脱水・選別など他の操作を行う特殊な用途に最適です。

シンプル構造

構造が非常に簡単なので、据付けはもちろん、保守・点検が容易にできます。

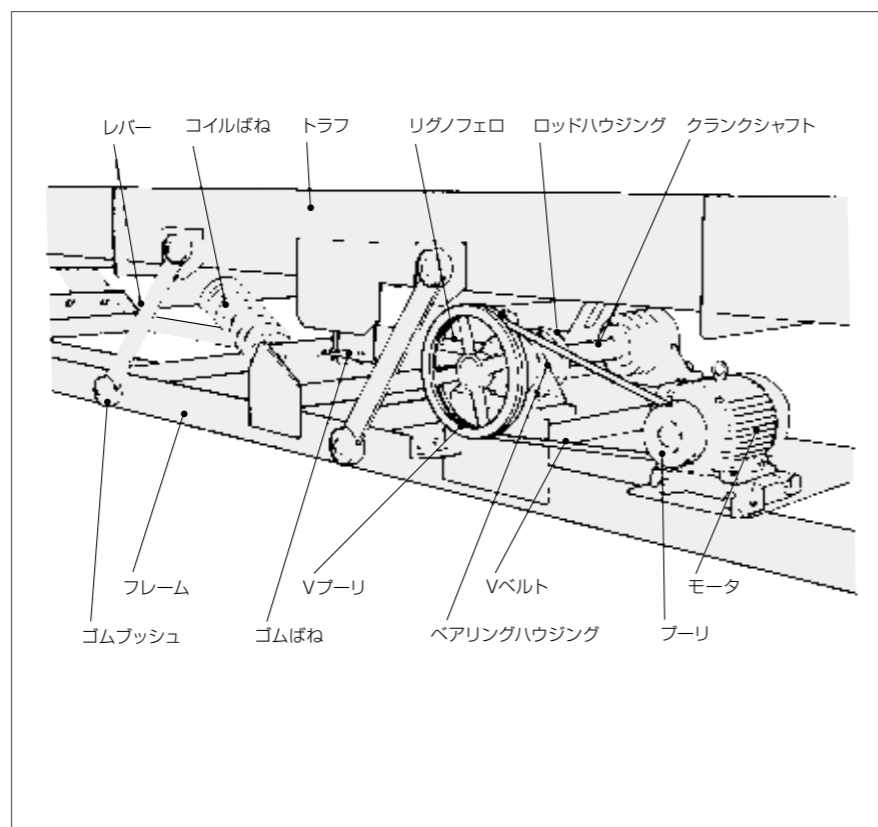
長尺搬送もOK

約5~8m毎に分割して接続組立し、長距離コンベヤとしても使用できます。

用途により2タイプ

取付台上への反力を弱めた方式のものに直列バランス形と並列バランス形があります。

構造図

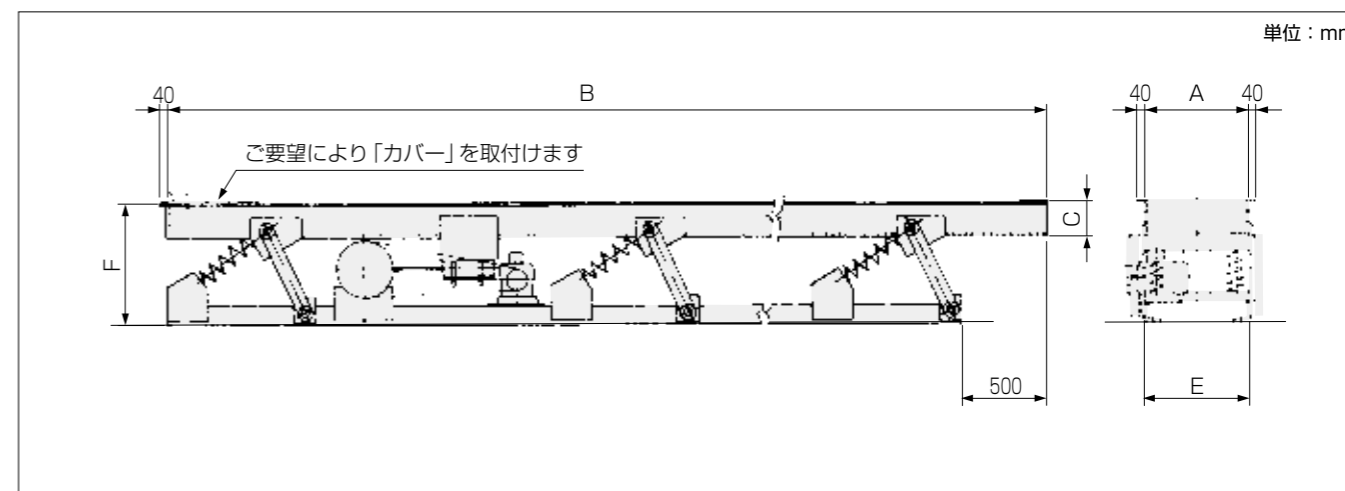


標準仕様

形式	搬送能力 (t/h)	振動数 (Hz)	トラフ長さ (m)										
			3	4	5	6	8	10	12	15	18	20	
MVC-150	9	6.7~10.8	モーター (kW)	0.75	0.75	0.75	0.75	0.75	1.5	1.5	1.5	1.5	2.2
			質量 (kg)	350	430	500	600	730	850	1000	1150	1350	1500
MVC-300	20	6.7~10.8	モーター (kW)	0.75	0.75	0.75	1.5	1.5	1.5	2.2	2.2	2.2	3.7
			質量 (kg)	450	550	650	800	950	1100	1300	1550	1800	2000
MVC-450	35	6.7~10.8	モーター (kW)	0.75	0.75	1.5	1.5	1.5	2.2	2.2	2.2	3.7	3.7
			質量 (kg)	500	600	750	900	1050	1250	1500	1750	2100	2300
MVC-600	50	6.7~10.8	モーター (kW)	0.75	1.5	1.5	1.5	2.2	2.2	2.2	3.7	3.7	3.7
			質量 (kg)	600	700	850	1000	1250	1450	1700	2000	2400	2650
MVC-750	65	6.7~10.8	モーター (kW)	—	1.5	1.5	2.2	2.2	2.2	3.7	3.7	—	—
			質量 (kg)	—	850	950	1100	1350	1600	1900	2300	—	—
MVC-900	80	6.7~10.8	モーター (kW)	—	1.5	2.2	2.2	2.2	3.7	3.7	3.7	—	—
			質量 (kg)	—	950	1100	1300	1500	1800	2150	2550	—	—
MVC-1050	95	6.7~10.8	モーター (kW)	—	2.2	2.2	2.2	3.7	3.7	3.7	3.7	—	—
			質量 (kg)	—	1100	1250	1450	1800	2200	2500	3000	—	—

(注) ●搬送能力は、砂（見掛比重1.5、水分4~6%）トラフ水平時の場合です。
●特殊構造の場合、モーター形式が変わることがあります。
●振動が据付部、床面に伝わりますので強固な基礎を設けてください。

外形寸法図



●寸法表

形式	A	B										C	E	F
		3000	4000	5000	6000	8000	10000	12000	15000	18000	20000			
MVC-150	150	3000	4000	5000	6000	8000	10000	12000	15000	18000	20000	120	330	610
MVC-300	300	3000	4000	5000	6000	8000	10000	12000	15000	18000	20000	140	300	630
MVC-450	450	3000	4000	5000	6000	8000	10000	12000	15000	18000	20000	180	450	670
MVC-600	600	3000	4000	5000	6000	8000	10000	12000	15000	18000	20000	180	600	670
MVC-750	750	—	4000	5000	6000	8000	10000	12000	15000	—	—	180	750	670
MVC-900	900	—	4000	5000	6000	8000	10000	12000	15000	—	—	180	900	670
MVC-1050	1050	—	4000	5000	6000	8000	10000	12000	15000	—	—	180	1050	670

(注) 出入口を取付ける場合もB寸法は標準寸法でお考えください。

付着性材料に最適な強制振動タイプ

RVコンベヤは、振動源として振動モータ（RVモータ）をトラフに取付けた強制振動形の振動コンベヤです。
 振動モータは電動機の回転軸に取付けたアンバランスウェイトの回転運動で振動を発生させ直接トラフに振動を与えます。



特長

付着性材料の搬送が容易

強制振動タイプのため、付着性のある材料でもトラフの振幅増大現象がおこらず、安定した稼働をします。

流量調整も可能

振動モータのアンバランスウェイトの重なり角度を変えることで流量調整ができます（角度調整は停止時に行います）。

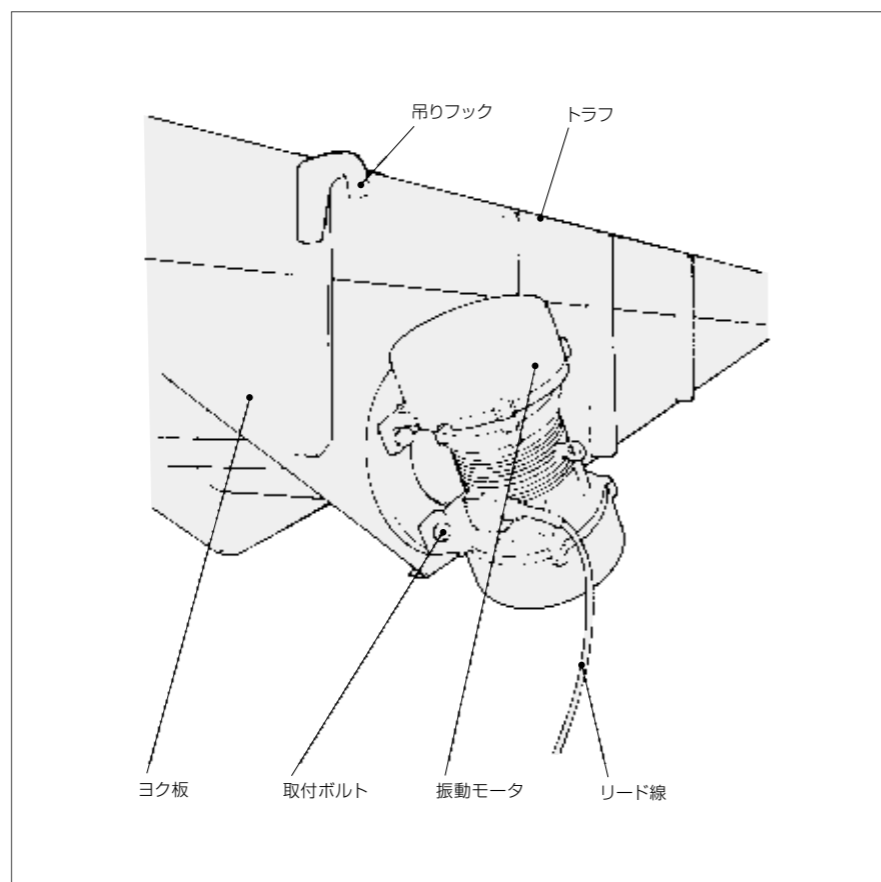
短距離搬送に最適

構造上、特に5m程度までの短い距離の搬送に最適で、機器間搬送などを能率よく行えます。

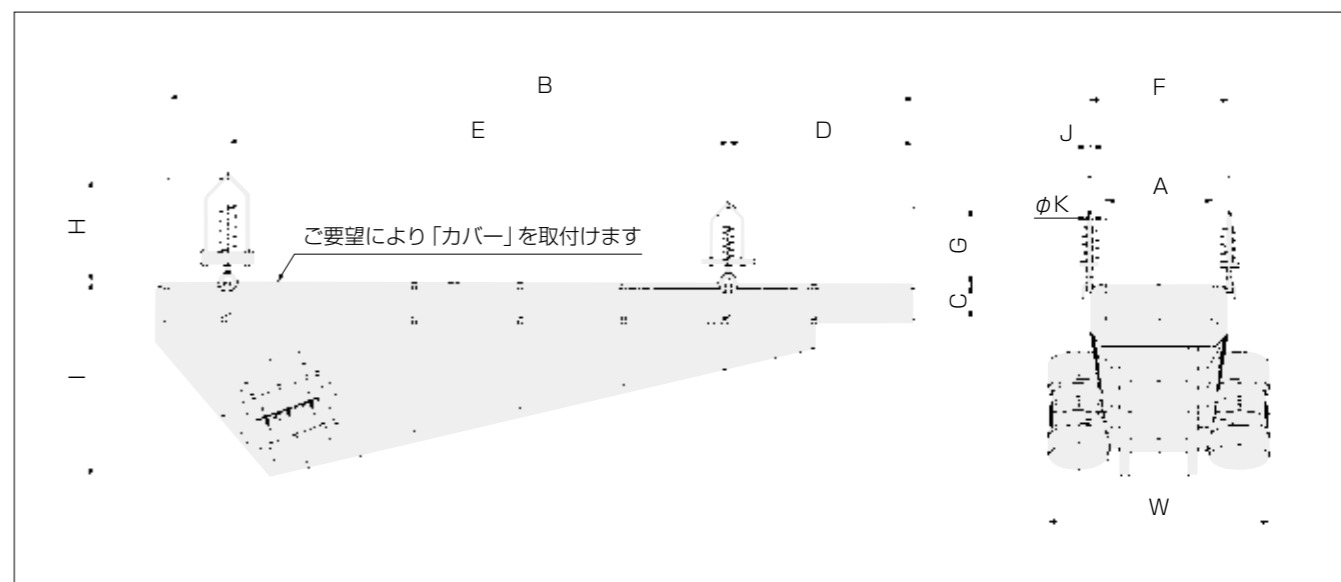
据付けが自由

吊下形を標準としていますが、据置形も製作可能で、どのような据付条件にも応じられます。

構造図



外形寸法図／標準仕様



●標準仕様／寸法表

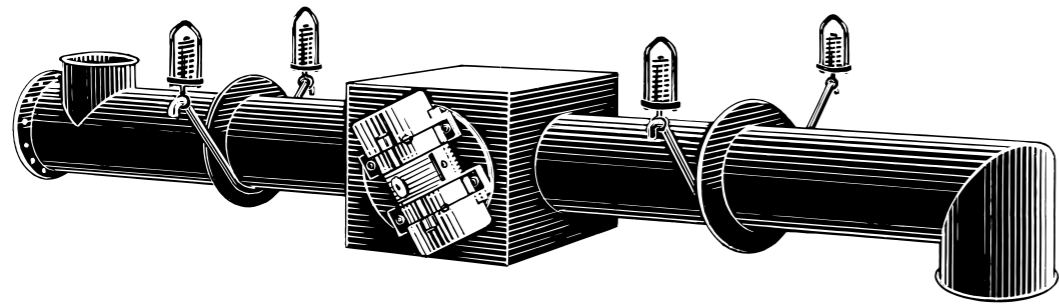
単位：mm

形式	搬送能力 (t/h)	振動数 (Hz)	質量 (kg)	振動モータ形式	A	B	C	D	E	F	G	H	I	J	K	W	適用制御器
RVF-150-1.2	8	24.2/29.2	85	RV-14D	150	1200	100	300	850	248	約280	約280	約460	13	13	約550	ORV-14×2R
RVF-150-1.8	8	24.2/29.2	105	RV-14D	150	1800	100	300	1400	248	約280	約280	約540	13	13	約550	ORV-14×2R
RVF-150-2.4	8	24.2/29.2	155	RV-24D	150	2400	100	400	1900	248	約280	約290	約540	13	13	約580	ORV-24×2R
RVF-150-3.0	8	24.2/29.2	175	RV-24D	150	3000	100	750	2000	248	約290	約290	約600	13	13	約580	ORV-24×2R
RVF-300-1.2	15	24.2/29.2	100	RV-14D	300	1200	120	300	850	398	約280	約280	約480	13	13	約700	ORV-14×2R
RVF-300-1.8	15	24.2/29.2	155	RV-24D	300	1800	120	300	1400	398	約280	約290	約550	13	13	約730	ORV-24×2R
RVF-300-2.4	15	24.2/29.2	185	RV-24D	300	2400	120	400	1900	398	約280	約290	約620	13	13	約730	ORV-24×2R
RVF-300-3.0	15	24.2/29.2	210	RV-24D	300	3000	120	750	2000	398	約290	約400	約640	20	13	約730	ORV-24×2R
RVF-300-4.0	15	24.2/29.2	285	RV-44D	300	4000	120	850	2900	398	約290	約420	約740	20	13	約760	ORV-44×2R
RVF-450-1.2	25	24.2/29.2	140	RV-24D	450	1200	150	300	850	550	約280	約300	約570	13	13	約740	ORV-24×2R
RVF-450-1.8	25	24.2/29.2	175	RV-24D	450	1800	150	300	1400	550	約300	約300	約670	13	13	約740	ORV-24×2R
RVF-450-2.4	25	24.2/29.2	210	RV-24D	450	2400	150	400	1900	550	約300	約420	約670	20	13	約740	ORV-24×2R
RVF-450-3.0	25	24.2/29.2	270	RV-44D	450	3000	150	750	2000	550	約300	約420	約770	20	13	約780	ORV-44×2R
RVF-450-4.0	25	24.2/29.2	330	RV-44D	450	4000	150	850	2900	550	約420	約550	約850	30	20	約780	ORV-44×2R
RVF-600-1.8	40	24.2/29.2	195	RV-24D	600	1800	150	400	1300	770	約310	約310	約680	13	13	約830	ORV-24×2R
RVF-600-2.4	40	24.2/29.2	260	RV-44D	600	2400	150	400	1900	770	約310	約430	約800	20	13	約880	ORV-44×2R
RVF-600-3.0	40	24.2/29.2	305	RV-44D	600	3000	150	750	2000	770	約430	約560	約870	30	20	約880	ORV-44×2R
RVF-600-4.0	40	24.2/29.2	570	RV-74D	600	4000	150	850	2900	770	約560	約560	約950	30	20	約940	ORV-74×2R
RVF-600-5.0	40	24.2/29.2	1080	RV-154B	600	5000	150	900	3700	770	約560	約560	約950	30	20	約1110	ORV-154×2R
RVF-750-1.8	60	24.2/29.2	245	RV-44D	750	1800	180	400	1300	920	約300	約430	約750	20	13	約960	ORV-44×2R
RVF-750-2.4	60	24.2/29.2	295	RV-44D	750	2400	180	400	1900	920	約420	約560	約870	30	20	約960	ORV-44×2R
RVF-750-3.0	60	24.2/29.2	525	RV-74D	750	3000	180	750	2000	920	約560	約560	約950	30	30	約1040	ORV-74×2R
RVF-750-4.0	60	24.2/29.2	1025	RV-154B	750	4000	180	850	2900	920	約560	約560	約950	30	30	約1210	ORV-154×2R
RVF-750-5.0	60	12.1/14.6	1350	RV-158B	750	5000	180	900	3700	920	約580	約610	約1050	30	30	約1270	ORV-158×2R

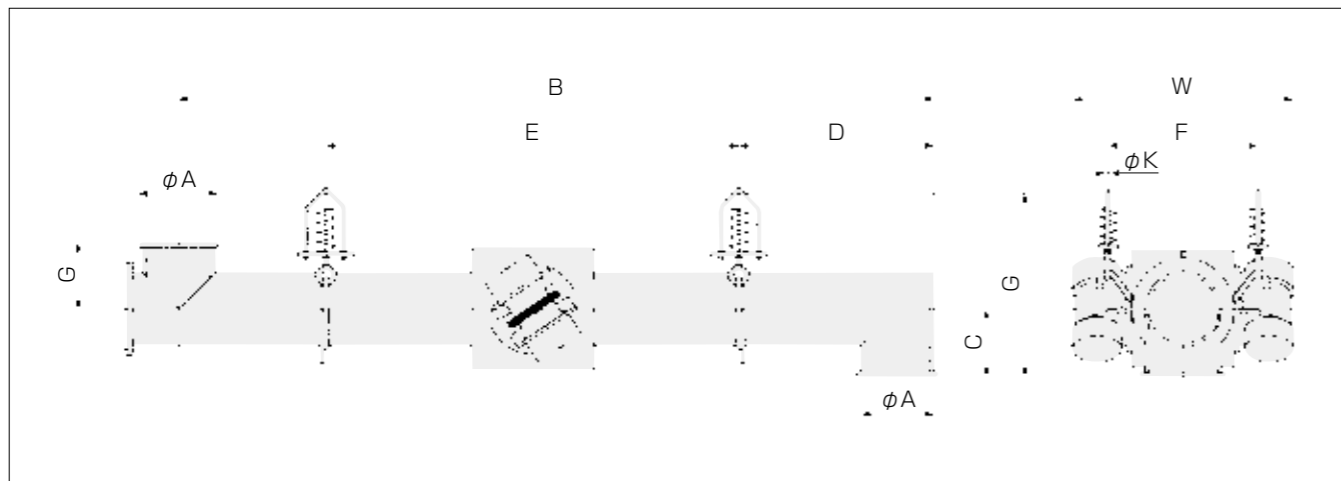
(注) ●搬送能力は、砂（見掛比重1.5、水分4～6%）トラフ水平時の場合です。 ●振動モータが8pの場合は停止時の揺動を防ぐため制御器を必要とします。
 ●特殊トラフの場合は振動モータ形式が変わることがあります。 ●据置タイプも製作いたします。
 ●振動モータについてはカタログ「小形振動機器」(N90-103)をご参照ください。 ●トラフ質量は開放平底ライナー付の場合です。

パイプ状

トラフがパイプ状になっているため、
気密性の要求される材料や、
飛散性の原料の搬送に適しています。



外形寸法図／標準仕様



●標準仕様／寸法表

単位：mm

形式	搬送能力 (t/h)	振動数 (Hz)	質量 (kg)	振動モータ形式	A	B	C	D	E	F	G	W	K	適用制御器
RVF-φ150-1.8	7	24.2/29.2	90	RV-14D	165	1600	150	250	1100	400	約560	約700	13	ORV-14×2R
RVF-φ150-2.4	7	24.2/29.2	150	RV-24D	165	2200	150	250	1700	400	約560	約800	13	ORV-24×2R
RVF-φ200-1.8	12	24.2/29.2	180	RV-24D	216	1500	200	250	1000	450	約610	約850	13	ORV-24×2R
RVF-φ200-2.4	12	24.2/29.2	240	RV-44D	216	2100	200	250	1700	450	約620	約900	13	ORV-44×2R
RVF-φ200-3.0	12	24.2/29.2	270	RV-44D	216	2700	200	300	2300	450	約620	約900	13	ORV-44×2R
RVF-φ300-2.4	25	24.2/29.2	270	RV-44D	318	2000	250	300	1400	650	約720	約1000	13	ORV-44×2R
RVF-φ300-3.0	25	24.2/29.2	390	RV-74D	318	2600	250	350	1900	650	約740	約1150	13	ORV-74×2R
RVF-φ300-4.0	25	12.1/14.6	450	RV-78B	318	3600	250	650	2300	650	約740	約1150	13	ORV-78×2R
RVF-φ300-5.0	25	12.1/14.6	550	RV-78B	318	4600	250	650	3300	650	約750	約1200	13	ORV-78×2R
RVF-φ400-2.4	40	24.2/29.2	410	RV-74D	406	1900	300	300	1250	800	約840	約1250	13	ORV-74×2R
RVF-φ400-3.0	40	24.2/29.2	450	RV-74D	406	2500	300	400	1700	800	約840	約1250	13	ORV-74×2R
RVF-φ400-4.0	40	12.1/14.6	550	RV-78B	406	3500	300	500	2500	800	約850	約1300	13	ORV-78×2R
RVF-φ400-5.0	40	12.1/14.6	800	RV-158B	406	4500	300	500	3500	800	約950	約1500	20	ORV-158×2R

(注) ●搬送能力は、砂(見掛比重1.5、水分4~6%)トラフ水平時の場合です。 ●振動モータが8pの場合は停止時の揺動を防ぐため制御器を必要とします。
●特殊トラフの場合は振動モータ形式が変わることがあります。 ●振動モータについてはカタログ「小形振動機器」(N90-103)をご参照ください。

据付面積最少の垂直搬送タイプ

スパイラルエレベータは駆動部と垂直らせん状トラフを組合せ、
振動によってあらゆる粉粒体を垂直搬送し、同時に冷却・乾燥も行えます。
また同じ原理で下降搬送もできます。

特長

据付面積は最少

垂直構造のため、据付面積、トラフの占める空間は最小限ですみ、更にトラフの表面積は広く利用できます。

冷却・乾燥構造にできます

冷却・乾燥を要する場合、温度差による自然通気または強制通風、あるいは搬送材料の長時間滞留や、反転などの方法で冷却・乾燥が十分に行えます。

スムーズに搬送

バケットエレベータやベルトコンベヤで取扱いにくい材料や、丸い形状の材料も垂直に搬送できます。

定量搬送ができます

材料の搬送速度が一定のため、定量を連続的に搬送できます。

流量調整が容易

振動モータのアンバランスウェイトを調整することにより搬送材料の流量調整が容易にできます。

ホコリが立たない

見掛比重が非常に小さく、フラッシュする材料でも、搬送中にほとんどホコリが立ちません。

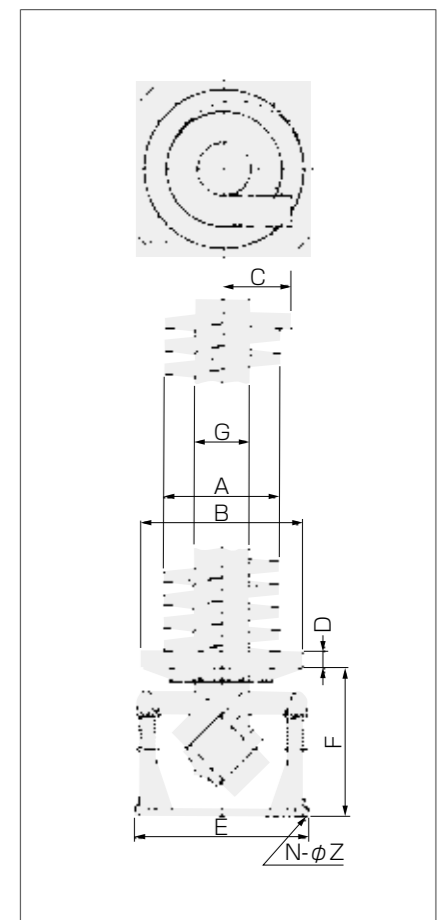
特殊構造が可能

全閉防塵構造にした場合、透明カバーを取付け、搬送中に検査する特殊構造にすることもできます。

保守が簡単

駆動部の機構はコンパクトで、しかもトラフの摩耗の心配がないので、メンテナンスが容易にできます。

外形寸法図



●標準仕様／寸法表

単位：mm

形式	搬送能力 (t/h)	振動モータ仕様			揚程 (m)	質量 (kg)	A	B	C	D	E	F	N-Z	G	適用制御器	
		形式	容量 (kW)	極数 (p)												台数
RVES-500-1.5	2.5	RV-44D	0.4	4	2	1.5	300	500	750	280	50	600	610	4-15	268	ORV-44×2R
RVES-650-3	4	RV-78B	0.75	8	2	3	650	650	1000	350	80	900	880	4-15	318	ORV-78×2R
RVES-780-4.5	5	RV-158B	1.5	8	2	4.5	1000	780	1100	420	100	1100	950	8-15	406	ORV-158×2R
RVES-860-6	6	RV-228B	2.2	8	2	6	1500	860	1200	450	120	1300	1100	8-18	457	ORV-228×2R
RVES-1000-7.5	8	RV-378B	3.7	8	2	7.5	2000	1000	1400	550	150	1500	1350	8-18	508	ORV-378×2R
RVES-1200-8.5	10	RV-558B	5.5	8	2	8.5	3000	1200	1600	670	170	1700	1400	10-18	610	ORV-558×2R
RVES-1500-10	12	RV-758B	7.5	8	2	10	4000	1500	2000	800	200	2000	1450	10-18	711	ORV-758×2R
RVES-2000-5.6	20	RV-5512B	5.5	12	2	5.6	8000	2000	2600	1400	300	2500	1800	14-23	1000	—

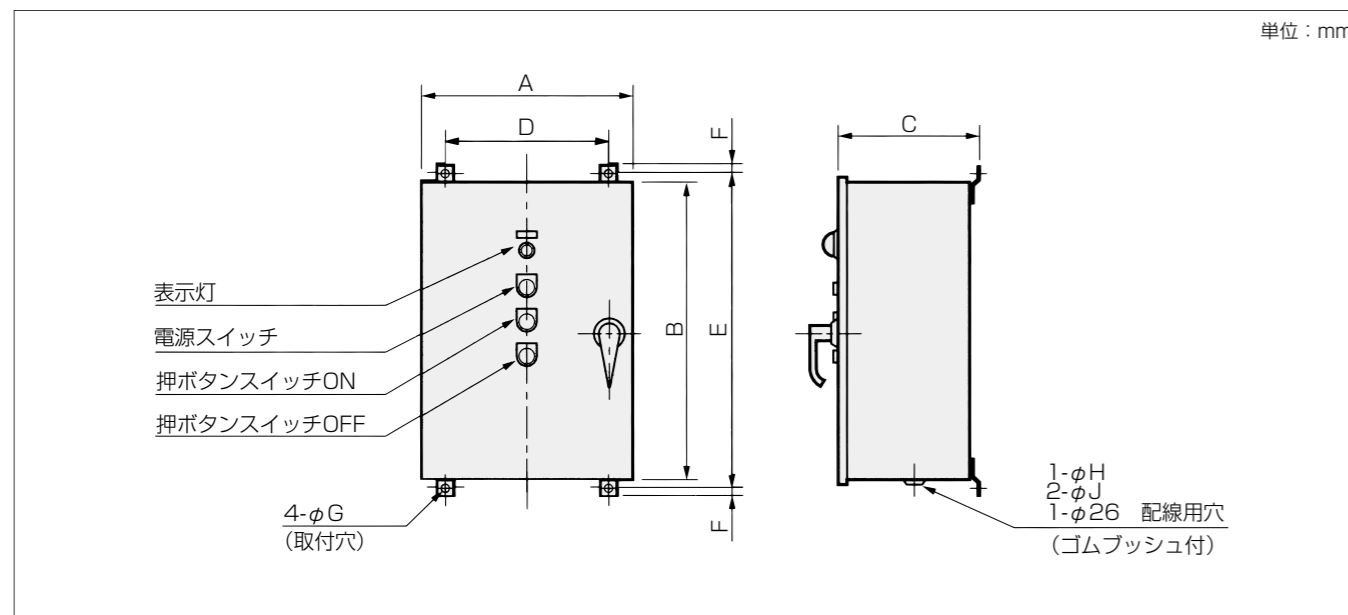
(注) ●搬送能力は、砂(見掛比重1.5、水分4~6%)トラフ水平時の場合です。 ●振動モータについてはカタログ「小形振動機器」(N90-103)をご参照ください。

押ボタンスイッチのみで、起動・停止が可能

起動・停止は、押ボタンスイッチだけで行えます。
 しかも振動モータは、停止時には自動的に逆相制動がかかるため、
 コンベヤは急速停止します。
 このため、揺れや材料の流れ込みが防止できます。
 また逆相制動を行う時間はタイマで調整できるため、
 逆相時間の過不足がない理想的な停止ができます。



外形寸法図／標準仕様



●標準仕様／寸法表

形式	外形寸法(mm)									代表定格(50/60Hz)		質量(kg)	適用負荷形式
	A	B	C	D	E	F	G	H	J	電流容量(A)			
										200/220V	400/440V		
ORV-14×2R	400	500	220	300	540	15	11	26	26	3/2	—	20	RV-14D
ORV-24×2R	400	500	220	300	540	15	11	26	26	5/3	—	20	RV-24D
ORV-44×2R	400	500	220	300	540	15	11	26	26	6/4	—	20	RV-44D
ORV-74×2R	400	500	220	300	540	15	11	26	26	9/5	—	20	RV-74D
ORV-154×2R	450	600	220	350	640	20	14	26	26	15/8	—	30	RV-154B
ORV-224×2R	450	600	220	350	640	20	14	26	26	21/11	—	30	RV-224B
ORV-78×2R	400	500	220	300	540	15	11	26	26	10/6	—	20	RV-78B
ORV-158×2R	450	600	220	350	640	20	14	26	26	19/10	—	30	RV-158B
ORV-228×2R	450	600	220	350	640	20	14	26	26	17/9	—	30	RV-228B
ORV-378×2R	500	800	270	400	840	20	14	42	26	27	—	60	RV-378B
ORV-378×2R	450	600	220	350	640	20	14	26	26	—	14	30	RV-378B
ORV-558×2R	500	800	270	400	840	20	14	42	26	31	—	60	RV-558B
ORV-558×2R	450	600	220	350	640	20	14	26	26	—	16	30	RV-558B
ORV-758×2R	500	800	270	400	840	20	14	42	42	41/21	—	60	RV-758B

(注) ●定格はすべて連続です。 ●構造は屋内、壁掛、防塵形となっています。
 ●塗装色は外面、内面ともにマンセル記号 5Y7/1となっています。

電磁力駆動による高振幅搬送タイプ

電磁式振動コンベヤMDC形は、当社の電磁振動技術を応用した画期的な振動コンベヤです。
 従来の振動コンベヤのような振動発生装置を伴わず、電磁石駆動で高振幅搬送を実現しました。
 コンパクトなボディで低騒音、しかもメンテナンスフリー。
 振幅数の調整も付属の専用コントローラにより非常に簡単です。
 食品、医薬品、化学薬品などの用途に最適な振動コンベヤです。



特長

振動発生装置不要

電磁石の力を応用して振動を発生しているため、従来のような振動を発生させるモータ等を搭載していません。

メンテナンスが容易

電磁駆動のため構成部品が少なく、摩耗や劣化もないので、メンテナンスが容易です。

専用コントローラで制御可能

用途に合った運転モードが選択できる専用の多機能コントローラを標準装備。コンベヤの振幅を的確に制御し、効率のよい搬送を可能にします。

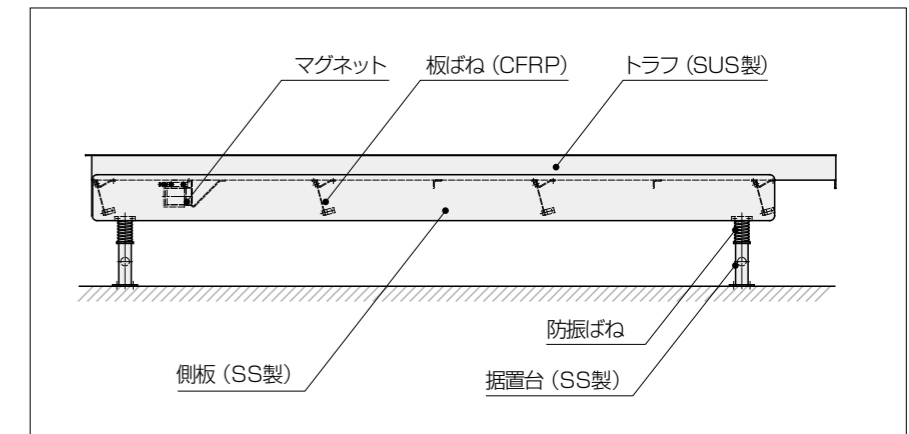
シンプルボディ

低床形でシンプルなボディですので、工場のスペースにあわせて自由に設置できます。

低騒音・低反力

本体駆動音は60dB以下(無負荷時)。従来機に比べ大幅に低騒音です。床面に伝わる振動も極力抑え、良好な作業環境を実現します。

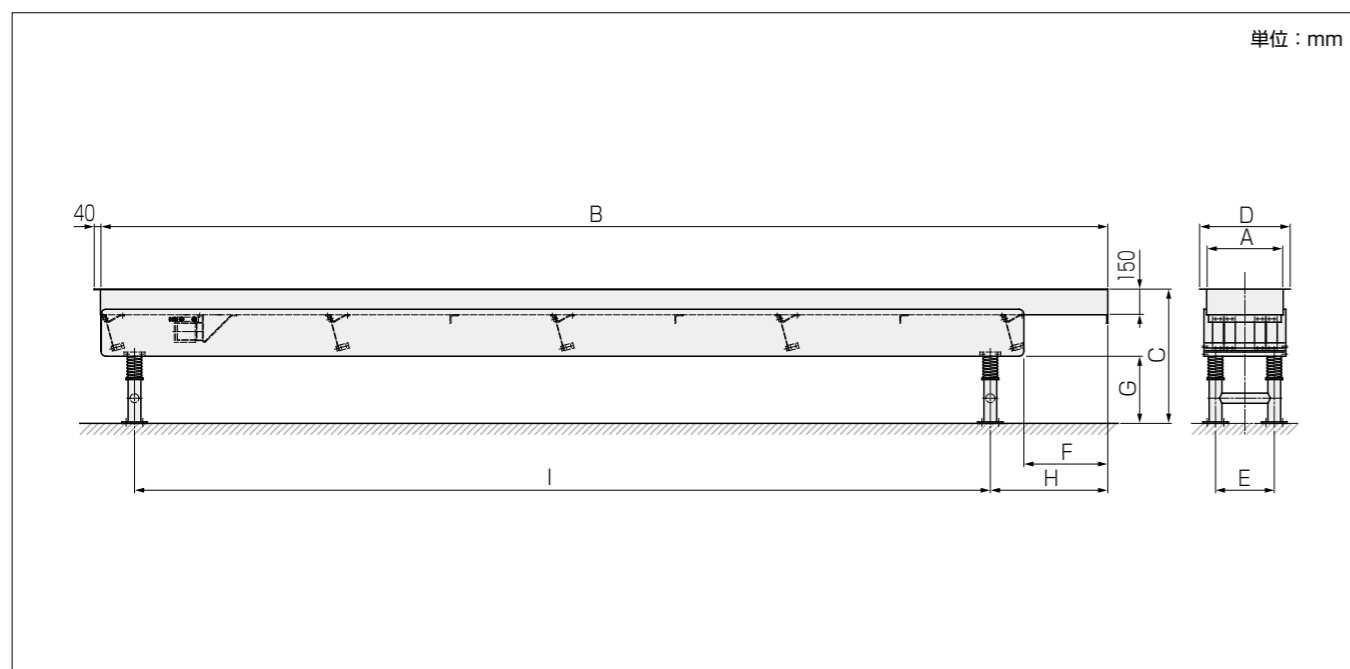
構造図



標準仕様

振幅	4~6mm
振動数	20~25Hz
使用コントローラ	C10-15VFEF
電圧	AC200/220V±10%
電源周波数	50/60Hz
電流値	15A以下

外形寸法図



●寸法表

形式	外形寸法(mm)									質量(kg) SUS製
	A	B	C	D	E	F	G	H	I	
MDC-300-3	300	3000	800	390	200	500	400	700	2100	300
MDC-300-4	300	4000	800	390	200	500	400	700	3100	400
MDC-300-5	300	5000	800	390	200	500	400	700	4100	500
MDC-300-6	300	6000	800	390	200	500	400	700	5100	600
MDC-450-3	450	3000	800	540	350	500	400	700	2100	340
MDC-450-4	450	4000	800	540	350	500	400	700	3100	440
MDC-450-5	450	5000	800	540	350	500	400	700	4100	540
MDC-450-6	450	6000	800	540	350	500	400	700	5100	640
MDC-600-3	600	3000	800	690	500	500	400	700	2100	380
MDC-600-4	600	4000	800	690	500	500	400	700	3100	480
MDC-600-5	600	5000	800	690	500	500	400	700	4100	580
MDC-600-6	600	6000	800	690	500	500	400	700	5100	680
MDC-750-3	750	3000	800	840	650	500	400	700	2100	420
MDC-750-4	750	4000	800	840	650	500	400	700	3100	520
MDC-750-5	750	5000	800	840	650	500	400	700	4100	620
MDC-750-6	750	6000	800	840	650	500	400	700	5100	720

電磁式コンベヤを最適制御する 多機能コントローラ

電磁式振動コンベヤ専用のコントローラです。

オートチューニング機能、定振幅制御、定電圧制御、

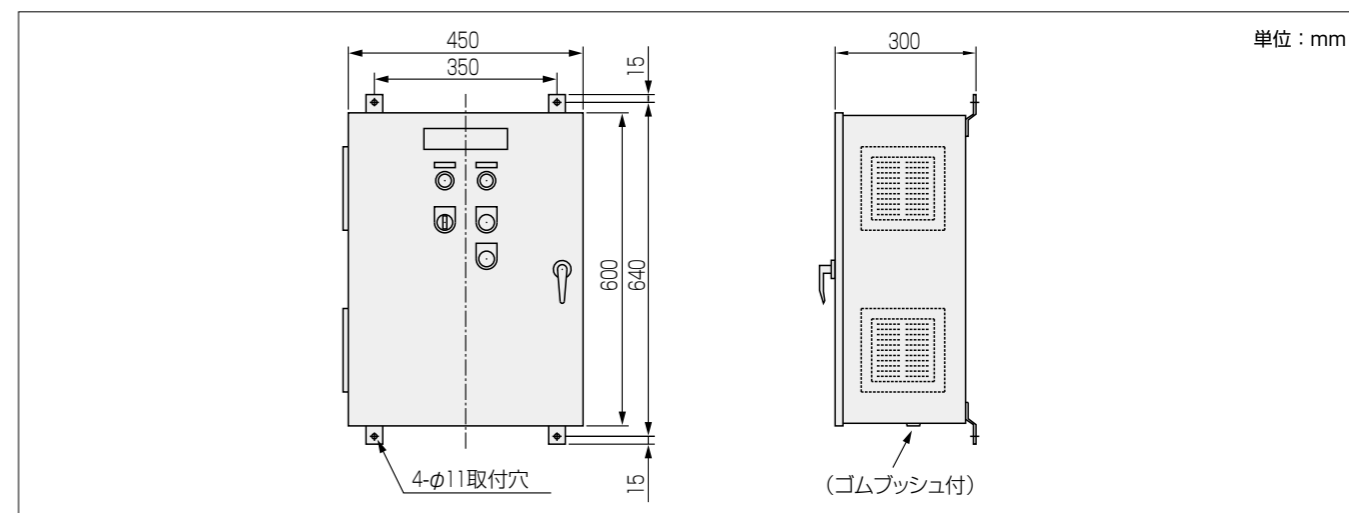
外部ポリウム接続など、多彩な機能を搭載。

搬送物の特性や供給量などさまざまな条件に合わせて最適な運転モードを選択できます。

また、駆動系に合わせて出力周波数を可変できるので、面倒な板ばね調整も不要です。



外形寸法図



標準仕様

入力電源	AC200/220V±10% 50/60Hz	
制御方式	PWM方式	
出力	電圧	0~95%
	振動数	半波駆動45~65Hz (ハーフ駆動18~30Hz)
	最大電流	15A
運転モード	オートチューニングモード	共振点追従機能により周波数設定が不要で定振幅制御を行う
	定振幅モード	設定した周波数にて定振幅制御を行う
	定電圧モード	設定した周波数にて定電圧制御を行う
付加機能	運転停止制御	外部信号により運転/停止が可能
	二段制御	外部信号により振幅設定値切替が可能
	リモート信号入力	DC4~20mA入力による振幅調整(出力電圧調整)を行う
	外部ポリウム接続	振幅調整用ポリウム接続を最大2個接続可能
	出力信号	運転中信号、アラーム信号のリレー出力
	メータ出力	振幅指示計接続用信号
保護機能	ソフトスタート	立ち上がり時間0.2~2.0秒
	過電流検出	過電流による素子破損を防止する
	過電圧検出	入力電源の過不足を監視する
構造	屋内、防塵、壁掛け	
質量	40kg	

リニアモータ採用の水平振動タイプ

最新の駆動源HDリニアモータを採用し、従来の振動コンベヤの駆動方式を根本から変えることによって水平振動を実現した新形コンベヤです。材料にやさしく、静かで、無公害など、数々の優れた搬送性能を発揮。食品・化学分野をはじめ各種の粉粒体材料など、あらゆる材料の搬送形態を大きく革新できます。



特長

材料にやさしくソフトに搬送

従来の上下方向の振動と異なり、水平方向の繰り返し振動によってトラフ面を滑るように搬送されます。このため搬送材料に対して非常にやさしく、壊れやすい材料、軽量物あるいは薄物ワークなどにも幅広く適用できます。また、搬送中に材料の偏析が少なく均一に搬送でき、さらに材料の味付けが落ちにくいなどのすぐれた特長を発揮します。

衝撃音が少なく静かに搬送

材料はトラフ上を滑るように搬送されるため、材料とトラフ間での衝撃がなく、きわめて静かに搬送できます。また搬送物の物性に合った周波数、振幅設定が可能です。

前進・後退搬送が簡単に可能

リニアモータは正転・逆転が簡単にできるため、工程条件などに応じて前進搬送または後退搬送が自在にできます。

低反力で床に伝わる振動が少ない

水平方向の振動のみで搬送し、わずかな上下低反力タイプのため床面や周辺機器への影響がほとんどありません。

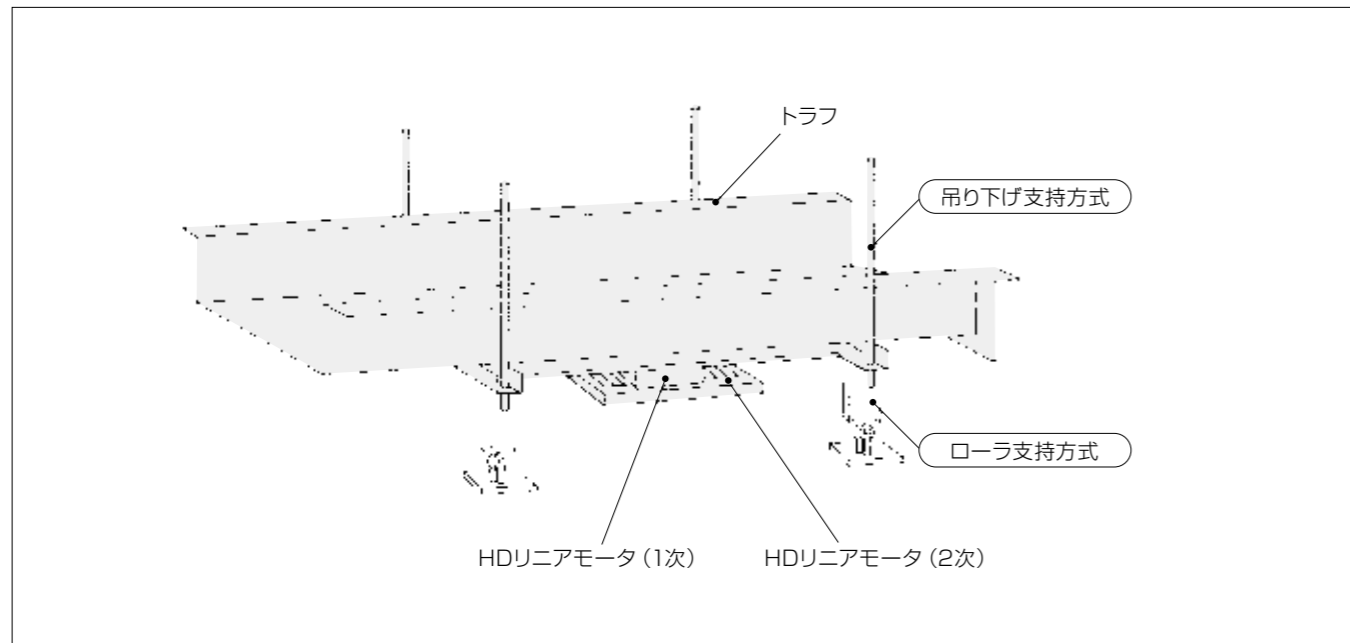
能力可変が自在（搬送速度可変）

搬送速度は0から最大まで連続的に調整が可能です。このため、適用材料、プロセスに応じた最適の搬送速度が得られます。

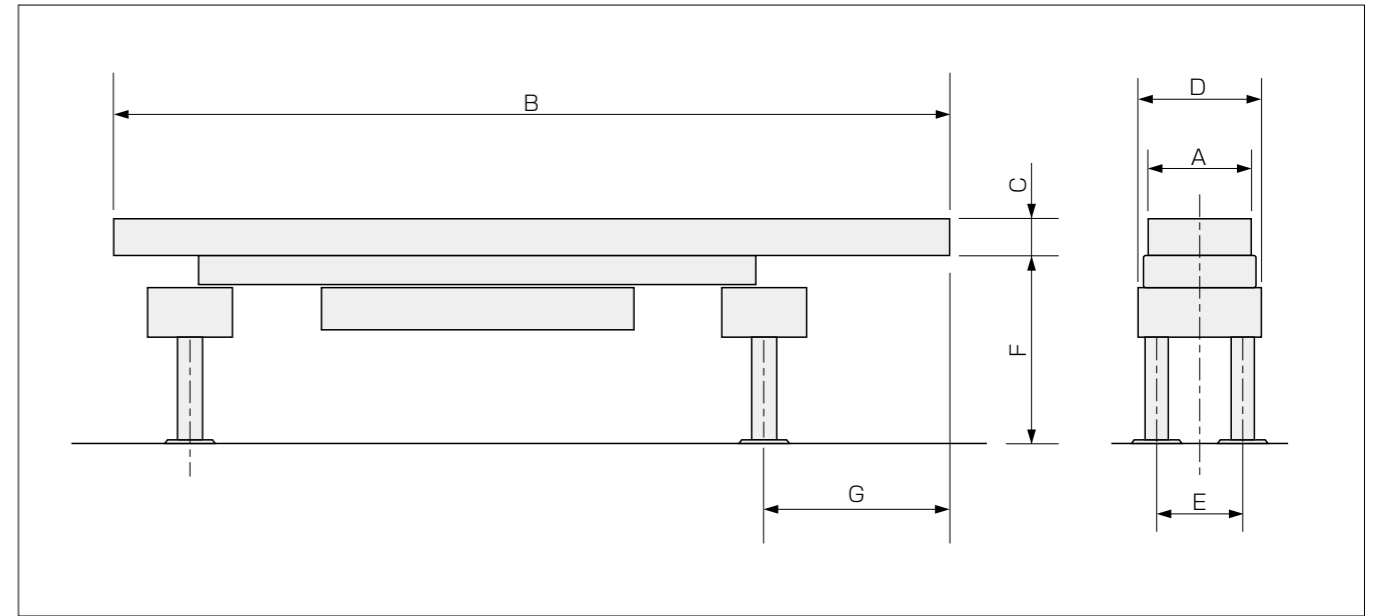
オーバーハングが大きくとれる

トラフ前後のオーバーハングは従来の振動コンベヤよりさらに大きく取れます。

構造図



外形寸法図／標準仕様



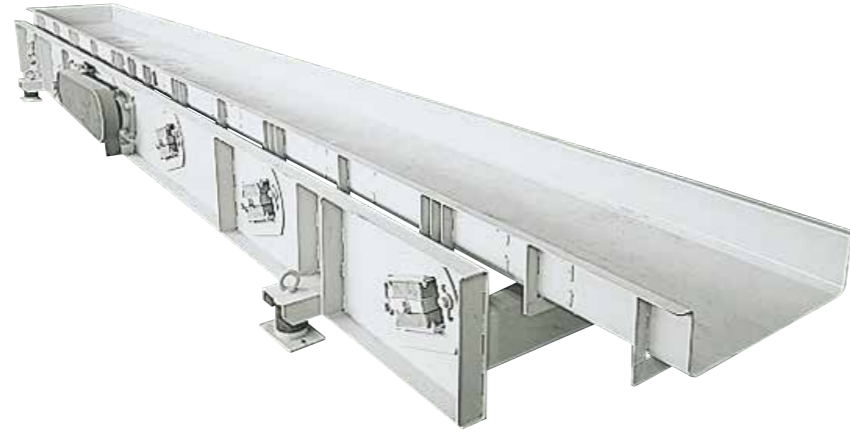
●標準仕様／寸法表

形式	質量 (kg)		外形寸法 (mm)							電源容量／消費電力	
	アルミトラフ	SUS・SSトラフ	A	B	C	D	E	F	G	アルミトラフ	SUS・SSトラフ
HDC-300-3	300	320	300	3000	150	390	300	375	400	3kVA/700W 200/220V 50/60Hz	
HDC-300-4	310	350	300	4000	150	390	300	375	400		
HDC-300-5	330	400	300	5000	150	450	300	375	400		
HDC-300-6	345	450	300	6000	180	450	300	375	400		
HDC-450-3	315	350	450	3000	150	560	450	375	450		
HDC-450-4	335	380	450	4000	150	560	450	375	450		
HDC-450-5	355	410	450	5000	150	600	450	400	450	6kVA/1400W 200/220V 50/60Hz	
HDC-450-6	370	567	450	6000	180	600	450	400	450		
HDC-600-3	325	400	600	3000	180	720	600	375	500		
HDC-600-4	345	440	600	4000	180	720	600	400	500		
HDC-600-5	370	600	600	5000	180	750	600	400	500		
HDC-600-6	390	670	600	6000	220	750	600	400	500		
HDC-750-3	335	420	750	3000	200	900	750	400	500	6kVA/1400W 200/220V 50/60Hz	
HDC-750-4	360	585	750	4000	200	900	750	400	500		
HDC-750-5	380	640	750	5000	200	920	750	400	500		
HDC-750-6	405	730	750	6000	250	920	750	400	500		
HDC-900-3	360	720	900	3000	200	1050	900	400	500		
HDC-900-4	390	730	900	4000	200	1050	900	400	500		
HDC-900-5	440	760	900	5000	200	1070	900	400	500	6kVA/1400W 200/220V 50/60Hz	
HDC-900-6	570	790	900	6000	250	1070	900	400	500		

(注) 電源は200/220Vをご用意ください。

振動角度可変式・低床タイプ

ゴムスプリングコンベヤは、従来調整が難しかったトラフの振動角度を、
 搬送材料や搬送目的に合わせて自由に調整できるようにした低床タイプのコンベヤです。
 振動源はモータ駆動によるアンバランスウェイトの円振動で、
 この振動を振動角度可変の
 共振用ゴムスプリングを介して増幅し、
 トラフ全体を均一かつ
 安定して振動させます。



特長

材料に合わせて振動角度を可変
 従来の振動コンベヤと異なり、共振用ゴムスプリングの取付け角度を容易に変更できる構造のため、材料の性状に合わせた最適な振動条件が得られます。

小形で大量搬送
 HRC形は、振動数のアップ（最大17.5Hz/秒）と振動角度可変構造による高振幅化（最大12mm）により、従来の振動コンベヤに比べ2倍の搬送能力を達成。このため、小形ながらも大量搬送が行える高効率コンベヤです。

ピッキング作業が容易
 トラフ振幅および搬送速度を手軽に調整できるため、ピッキング作業時には材料のおどりの小さい最適な振動搬送ができ、眼の疲労を軽減できます。

全高の低い低床タイプ
 軽量形鋼のベースフレームとトラフとを特殊設計のゴムスプリングで効果的に連結した結果、本体全高の低い低床タイプとなっています。

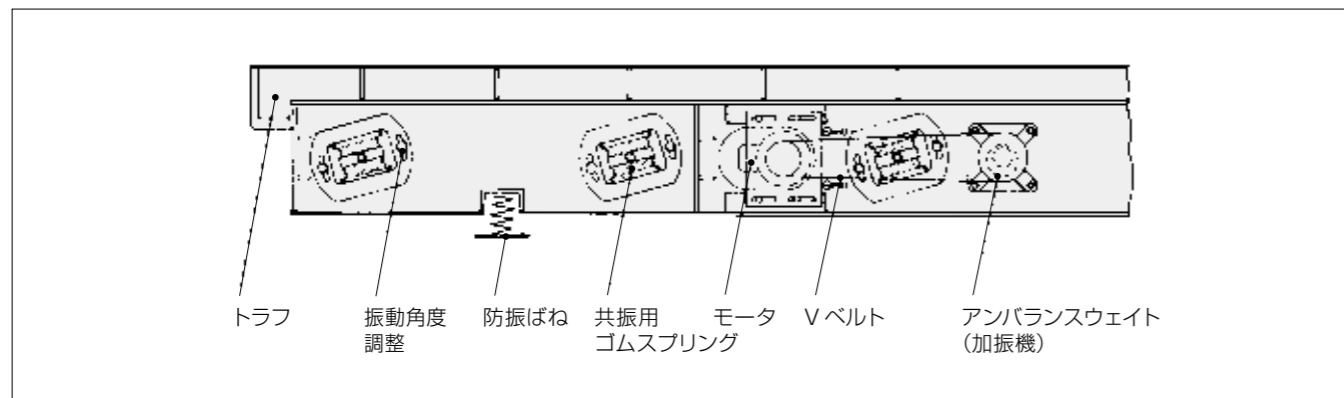
防振構造で静か
 小さな振動源で大きな振動効果が得られる共振形ですので、ベースフレームの

振動が小さく、さらにベースフレームは振動粘性の高いスプリングで支持した防振構造。据付基礎に伝わる振動は極小で、搬送音も大変静かです。

保守・点検が容易
 シンプル構造に加え、ゴムスプリング、ベアリングなどすべての部分が個々に外側から取付けられているため、保守・点検、部品交換が容易にできます。

低速搬送・高速搬送も自在
 特殊制御器によって、トラフの振動数を自在に調整できるので、低速から高速まで無段階の搬送速度が得られます。

構造図

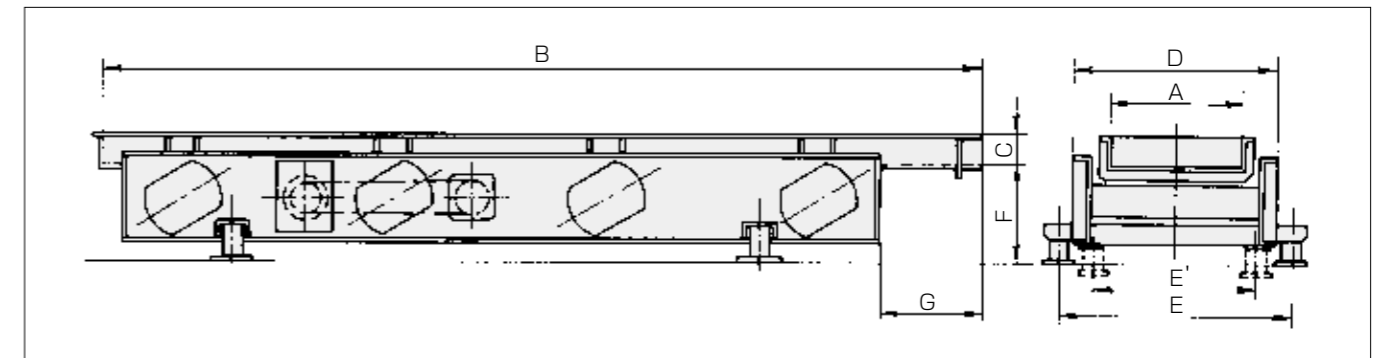


標準仕様

形式	搬送能力 (t/h)	振動数 (Hz)	トラフ長さ(m)				
			3	4	5	6	
HRC 200	10	15.8~17.5	モータ(kW)	0.75	0.75	1.5	1.5
			質量(kg)	300	400	500	600
HRC 300	15	15.8~17.5	モータ(kW)	0.75	1.5	1.5	1.5
			質量(kg)	350	450	550	650
HRC 450	20	15.8~17.5	モータ(kW)	1.5	1.5	1.5	2.2
			質量(kg)	450	550	650	850
HRC 600	30	15.8~17.5	モータ(kW)	1.5	1.5	2.2	2.2
			質量(kg)	600	700	900	1050
HRC 750	40	15.8~17.5	モータ(kW)	2.2	2.2	3.7	3.7
			質量(kg)	700	900	1100	1350
HRC 900	50	15.8~17.5	モータ(kW)	2.2	3.7	3.7	3.7
			質量(kg)	900	1100	1300	1500

(注) ●トラフは開放形(カバー、ライナー無し)が標準です。
 ●搬送能力はグラニュー糖(見掛比重0.8、水分0.05%)の場合で、トラフは水平状態です。カバー付の場合における搬送能力は上記の約80%となります。
 ●カバーおよびライナーの有無、搬送材料などにより、モータ容量、質量が変わります。

外形寸法図



●寸法表

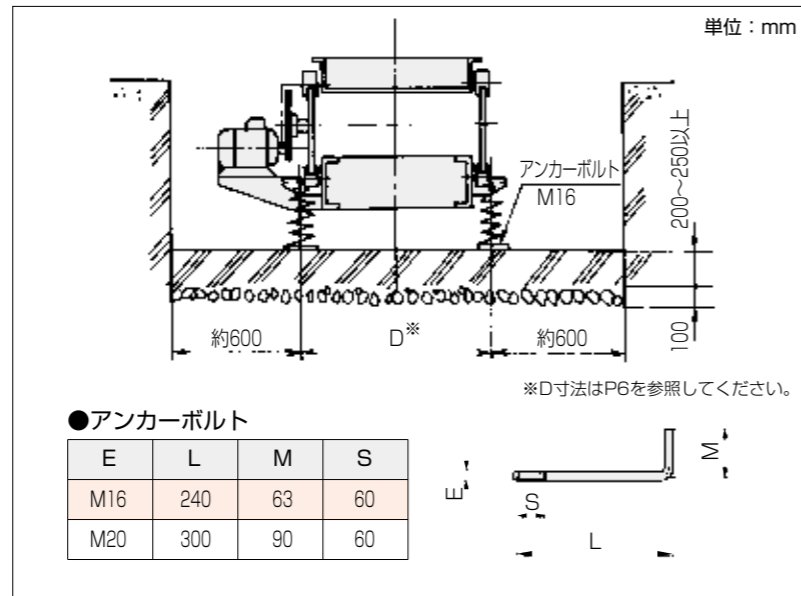
形式	A	B	C	D	E	E'	F	G
HRC 200-3	200	3000	150	380	—	270	450	400
HRC 200-4	200	4000	150	380	520	—	400	400
HRC 200-5	200	5000	150	380	520	—	400	400
HRC 200-6	200	6000	180	380	520	—	400	400
HRC 300-3	300	3000	150	480	—	370	450	400
HRC 300-4	300	4000	150	480	620	—	400	400
HRC 300-5	300	5000	150	480	620	—	400	400
HRC 300-6	300	6000	200	480	620	—	400	400
HRC 450-3	450	3000	150	655	—	550	480	450
HRC 450-4	450	4000	150	655	800	—	400	450
HRC 450-5	450	5000	180	655	850	—	400	450
HRC 450-6	450	6000	200	700	900	—	400	450
HRC 600-3	600	3000	180	850	—	700	620	500
HRC 600-4	600	4000	180	850	1050	—	430	500
HRC 600-5	600	5000	180	850	1050	—	430	500
HRC 600-6	600	6000	220	850	1050	—	430	500
HRC 750-3	750	3000	200	1010	—	850	620	500
HRC 750-4	750	4000	200	1010	1200	—	450	500
HRC 750-5	750	5000	200	1010	1200	—	450	500
HRC 750-6	750	6000	250	1010	1200	—	450	500
HRC 900-3	900	3000	200	1165	—	1000	620	500
HRC 900-4	900	4000	200	1165	1350	—	450	500
HRC 900-5	900	5000	200	1165	1350	—	450	500
HRC 900-6	900	6000	250	1165	1350	—	450	500

単位：mm

据付スペースについて

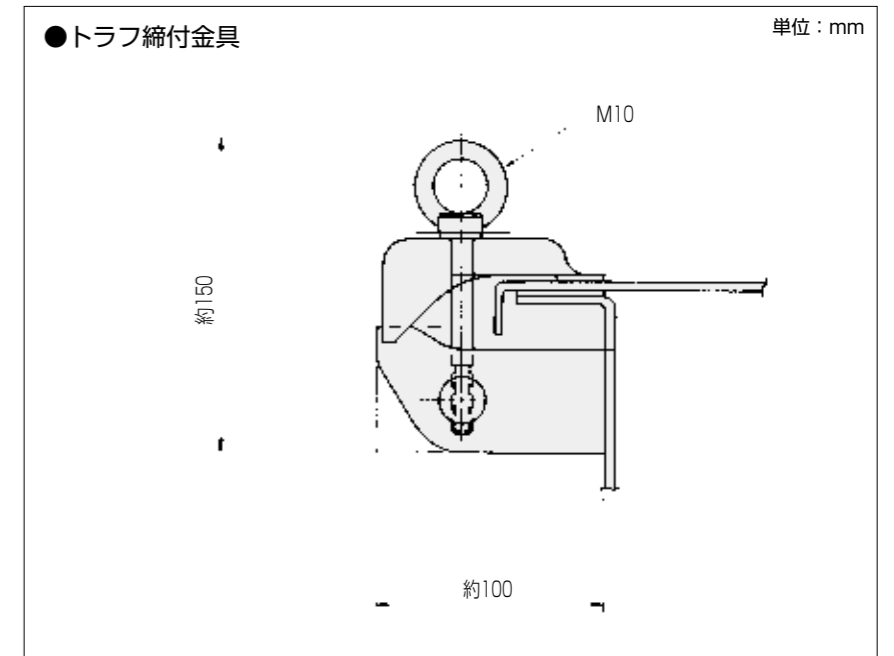
振動コンベヤ(主にMVCB・BMコンベヤ)をピット内など狭い場所に据付ける場合には、据付後の保守・点検を考慮して設置する必要があります。右にバランス形コンベヤMVCB形の据付例を示します。

- 振動公害の恐れがある場合は別途ご相談ください。
- 架台上、階上に設置する場合は動荷重を考慮してください。
- コンクリートの厚さは、例えば次の場合
MVCB-1050以下:200mm以上
MVCB-1200以上:250mm以上となります。



トラフについて

振動コンベヤのトラフは一般に普通鋼板を使用しますが、搬送材料の性質によってはステンレス鋼板を使用したり、またゴム(防音)、耐摩耗鋼(摩耗防止)などをライニングしたり、トラフ内面にテフロンなどのコーティングを施すこともできます。そのほかトラフの内部表面をバフ仕上げすれば衛生上問題になる食品・薬品関係に最適です。トラフの形状は各機種とも開放平底形が標準ですが、使用目的・搬送材料により次のようなトラフが選定できます。



吊下方法

